

C-Bow Taschenhalter / C-Bow holder

DUCATI Scrambler 1100 / Sport / Spezial
(2018-2020)

Artikel Nr.: / Item-no.:

6307566 00 01 schwarz/black



DE INHALT
GB CONTENTS

2x	700007063	C-Bow schwarz	C-Bow black
1x	700010093	Halter vorne links	Holder front left
1x	700010094	Halter vorne rechts	Holder front right
1x	700010095	Halter hinten links	Holder rear left
1x	700010096	Halter hinten rechts	Holder rear right
1x	700010097	Adapterbügel hinten	Rear adapter bow
1x	700010098	Schraubensatz	Screw kit
	2x Zylinderschraube ISK M8x45		Allen screw M8x45
	2x Zylinderschraube ISK M8x25		Allen screw M8x25
	2x Linsenschraube M10x50 (durchgehendes Gewinde)		Filister head screw M10x50 (full thread)
	12x Sechskantschraube M6x16		Hexagon bolt M6x16
	12x U- Scheibe ø6,4		Washer ø6,4
	6x U- Scheibe ø8,4		Washer ø8,4
	2x U- Scheibe ø10,5		Washer ø10,5
	2x Selbstsichernde Mutter M8		Self lock nut M8
	2x Selbstsichernde Mutter M10		Self lock nut M10



100618/180121

DE Baubreite 570 mm
GB Width: 570 mm

DE Kombinierbar mit Rohrgepäckbrücke (Abbildung), Easy-/Alurack
GB Can be combined with rear rack tube type (pic.), Easy- / Alurack

C-Bow Taschenhalter / C-Bow holder

DUCATI Scrambler 1100 / Sport / Spezial
(2018-2020)

Artikel Nr.: / Item-no.:

6307566 00 01 schwarz/black

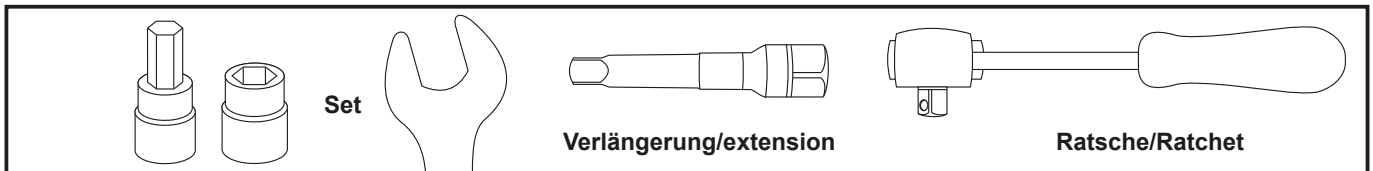


DE WICHTIG
GB IMPORTANT

Die Voraussetzung für die Montage ist natürlich eine gewisse technische Erfahrung. Wenn Sie sich nicht sicher sind, wie man eine bestimmte Arbeit ausführt, sollten Sie diese Ihrer Fachwerkstatt überlassen. Ziehen sie alle zugänglichen Schrauben zuerst nur locker an. Nachdem alles montiert ist, werden die Schrauben dann auf das entsprechende Anzugsmoment festgezogen. Dadurch wird sichergestellt, dass das Produkt spannungsfrei angebaut ist. Anzugsmomente beachten! Nach der Montage alle Verschraubungen auf festen Sitz kontrollieren!

Of course, the assembly requires a certain technical experience. If you are not sure how to execute a determined action, you should ask your local distributor to do it. First, tighten all screws only loosely. After mounting all parts, the screws should be tightened to the torque specified. This guarantees, that the product is mounted without tension. Observe the tightening torques of the manufacturer! Control all screw connections after the assembling for tightness!

DE BENÖTIGTE WERKZEUGE
GB TOOLS REQUIRED



DE VORBEREITUNG
GB PREPARING

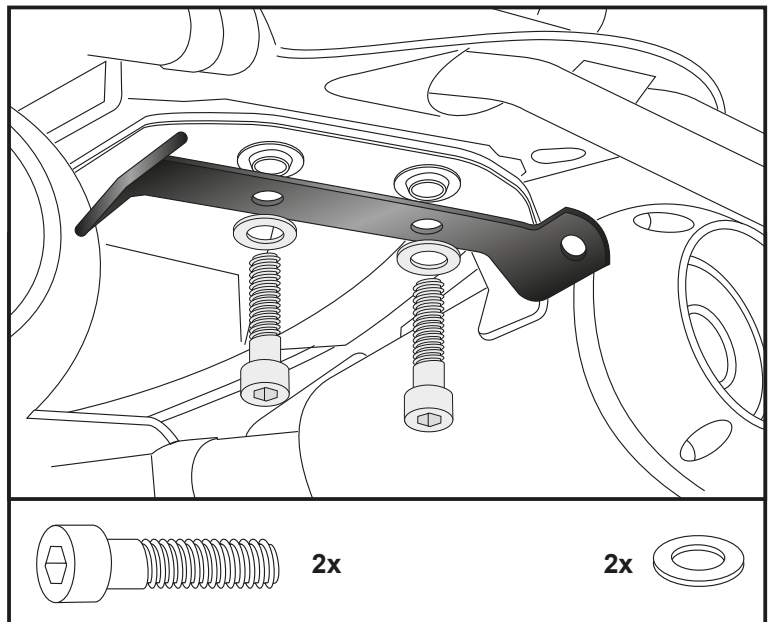
Die Sitzbank entfernen. Die beiden hinteren Schrauben im Heck (Adapter Auspuffhalterung) sowie die beiden hinteren Schrauben der Schlosstraverse der Sitzbank entfernen, Schrauben entfallen.
Remove the seat. Remove the two rear screws in the rear (exhaust mounting adapter) as well as the two rear screws of the lock bar of the seat bench, screws are obsolete.

DE MONTAGEANLEITUNG
GB MOUNTING INSTRUCTIONS

Montage Adapterbügel hinten:
Die Montage erfolgt an den nun freien Gewindebohrungen im Heckbereich mit den Zylinderschrauben M8x45 und U-Scheiben Ø8,4.

Fastening of the rear adapter bow:
At the now free threads under the rear fender with allen screws M8x45 and washers Ø8,4.

1



C-Bow Taschenhalter / C-Bow holder

DUCATI Scrambler 1100 / Sport / Spezial
(2018-2020)

Artikel Nr.: / Item-no.:

6307566 00 01 schwarz/black



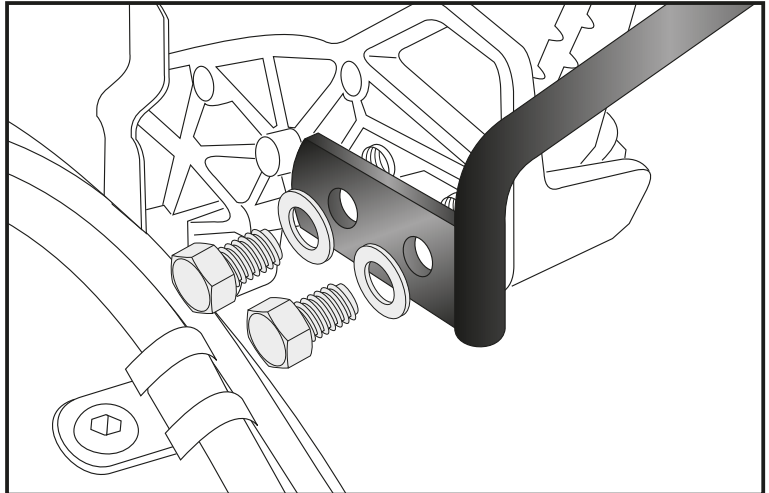
DE MONTAGEANLEITUNG
GB MOUNTING INSTRUCTIONS

2 Montage Halter vorne links/rechts:

Die Montage erfolgt hinter den Soziusfußrasten mit den Sechskantschrauben M6x16 und U-Scheiben Ø6,4.

Fastening of the Holder front left+right:

Behind the footrest in the free threads with hexagon screws M6x16 and washers Ø6,4.



3 Montage Halter hinten links/rechts:

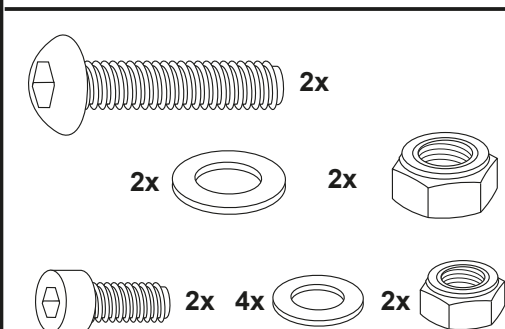
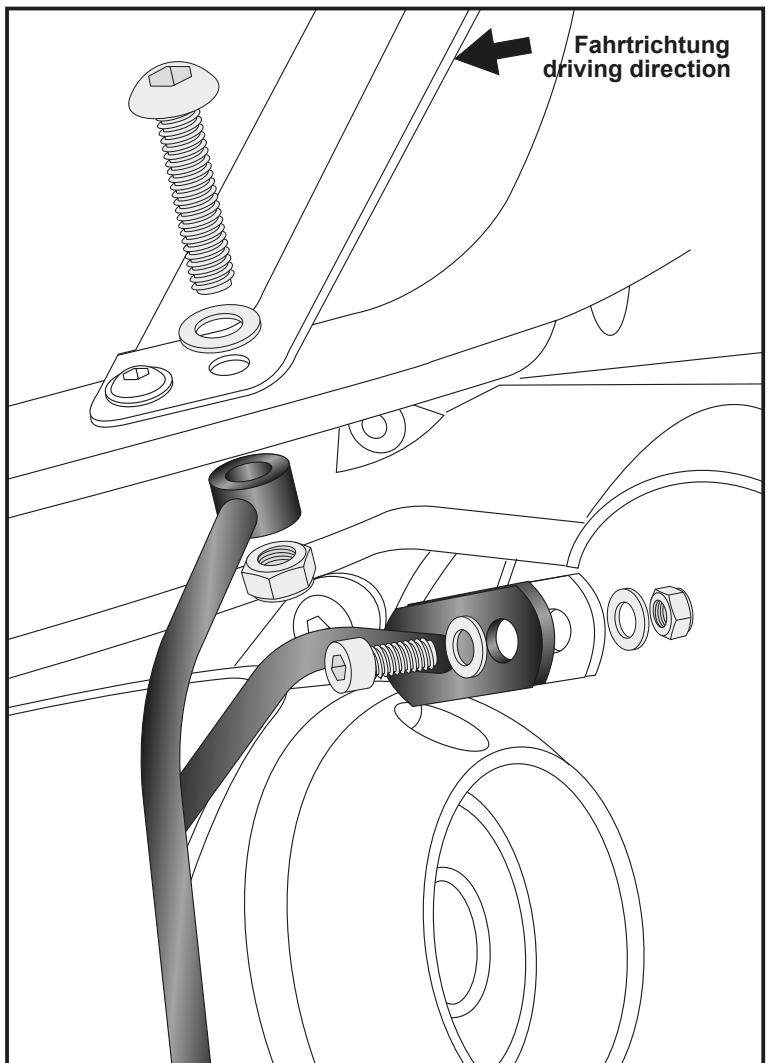
Die Montage erfolgt vorne an der nun freien Gewindebohrung mit der Linsenschraube M10x50 und U-Scheibe Ø10,5 von oben. Von unten mit selbstsichernder Mutter M10 sichern.

Hinten erfolgt die Montage am bereits montierten Adapter mit den Zylinderschrauben M8x25, U-Scheiben Ø8,4 sowie selbstsichernden Muttern M8.

Fastening of the rear holders left+right:

It is mounted at the front of the now free threaded hole using the M10x50 filister head screw and Ø10.5 washer from above. Secure from below with self lock nut M10.

At the rear, the holder is fixed on the already mounted adapter using allen screws M8x25, washers Ø8,4 and self lock nuts M8.



C-Bow Taschenhalter / C-Bow holder

DUCATI Scrambler 1100 / Sport / Spezial
(2018-2020)

Artikel Nr.: / Item-no.:

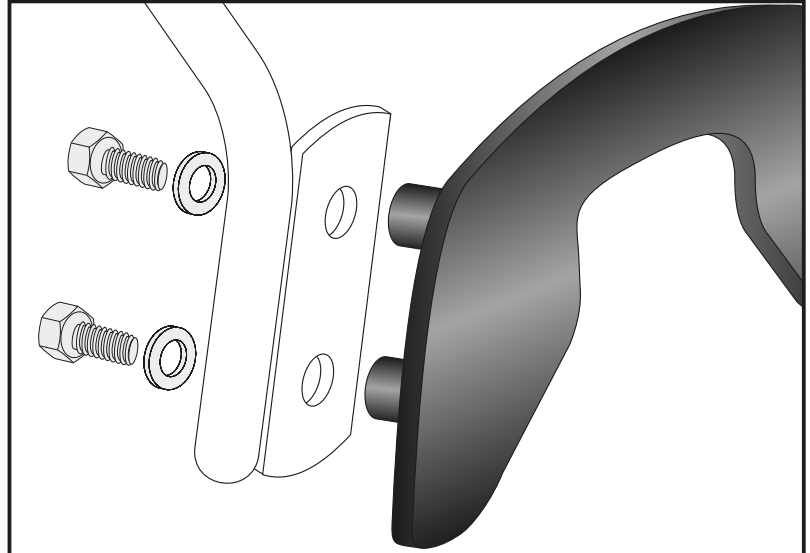
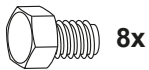
6307566 00 01 schwarz/black



DE MONTAGEANLEITUNG
GB MOUNTING INSTRUCTIONS

Montage der C-Bow links + rechts:
An den montierten Haltern.
Dazu die Sechskantschrauben M6x16
und die U-Scheiben Ø6,4 verwenden.

Fastening of the C-Bows left + right:
at the holders with hexagon bolts
M6 x 16 and washers ø6,4.



DE ACHTUNG
GB CAUTION

Nach der Montage alle Verschraubungen auf festen Sitz kontrollieren! Abgebaute Teile wieder montieren. Bitte beachten Sie unsere beigelegten Serviceinformationen.
Control all screw connections after the assembling for tightness! Reassemble the dismantled parts. Please notice our enclosed service information.

Als weiteres Zubehör lieferbar: / Also available:

5017566 00 01	Motorschutzbügel / Engine guard
6617566 01 01	Easyrack
6527566 01 01	Alurack
6547566 01 01	Rohrgepäckbrücke / Rear rack tube type
8007566 00 01	Gepäckbrückenverbreiterung / Enlargement for rear racks
7007566 00 01	Lampengitter / Headlight grilles
42117566 00 91	Seitenständerplatte / Side stand enlargement

Weiteres Zubehör auf unsere Homepage. More accessories: see our homepage.



Hepco & Becker GmbH
An der Steinmauer 6
D-66955 Pirmasens
Germany

Tel.: +49 (0)6331 - 1453 - 100
Fax: +49 (0)6331 - 1453 - 120
eMail: vertrieb@hepco-becker.de
www.hepco-becker.de