

ROHRGEPÄCKBRÜCKE / REAR RACK TUBE TYPE

Royal Enfield Interceptor 650
(2018-)

Continental GT 650
(2019-)



Artikel Nr.: / Item-no.:

6547571 01 01 schwarz/black

6547571 01 02 chrom/chrome

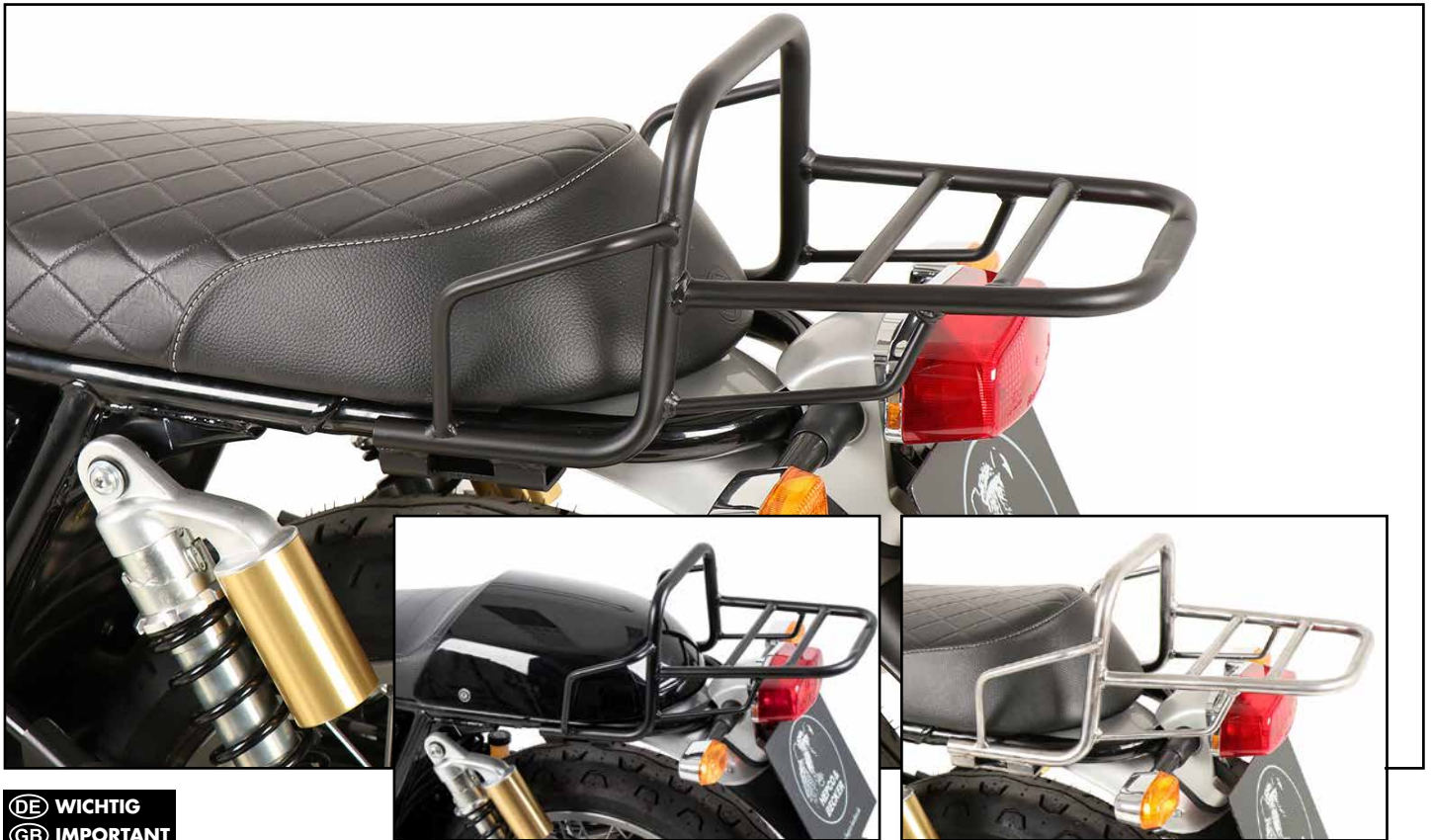
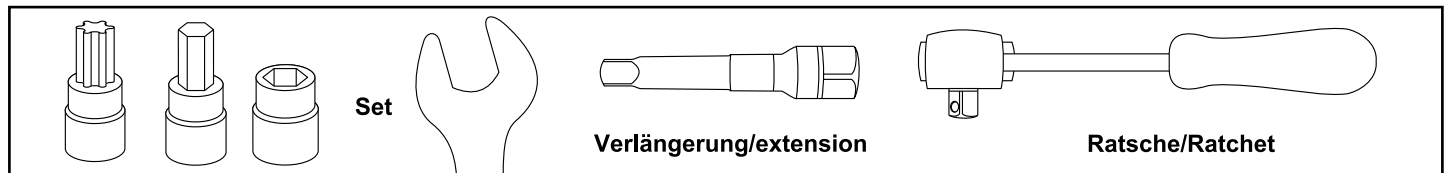
DE INHALT
GB CONTENT

1x 700010494 Rohrgepäckbrücke schwarz ODER
1x 700010495 Rohrgepäckbrücke chrom
1x 700012237 Schraubensatz:
1x Karosseriescheibe Ø8,4xØ23

1x 700010494 Rear rack tube type black OR
1x 700010495 Rear rack tube type chrome
1x 700012237 Screw kit:
1x Body washer Ø8,4xØ23

DE BENÖTIGTE WERKZEUGE
GB TOOLS REQUIRED

Hinweis: Auch mit Soziusabdeckung kompatibel.
Note: Also in combination with pillion seat cover.



DE WICHTIG
GB IMPORTANT

Die Voraussetzung für die Montage ist natürlich eine gewisse technische Erfahrung. Wenn Sie sich nicht sicher sind, wie man eine bestimmte Arbeit ausführt, sollten Sie diese Ihrer Fachwerkstatt überlassen.
Ziehen sie alle zugänglichen Schrauben zuerst nur locker an. Nachdem alles montiert ist, werden die Schrauben dann auf das entsprechende Anzugsmoment festgezogen. Dadurch wird sichergestellt, dass das Produkt spannungsfrei angebaut ist. Anzugsmomente beachten! Nach der Montage alle Verschraubungen auf festen Sitz kontrollieren!

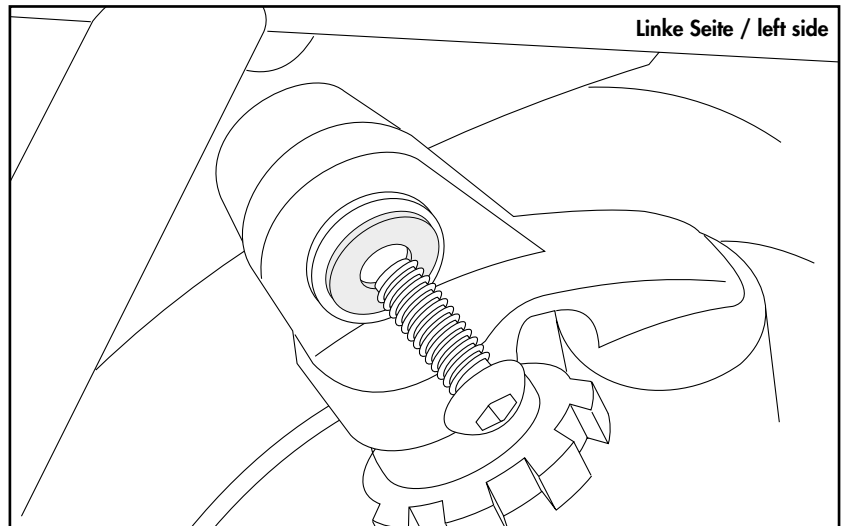
Of course, the assembly requires a certain technical experience. If you are not sure how to execute a determined action, you should ask your local distributor to do it. First, tighten all screws only loosely. After mounting all parts, the screws should be tightened to the torque specified. This guarantees, that the product is mounted without tension. Observe the tightening torques of the manufacturer! Control all screw connections after the assembling for tightness!

260919/161120/140622

DE VORBEREITUNG
GB PREPARING

Soziushaltegriff und Aufbockhebel demontieren, diese entfallen.
Der fehlende Aufbockhebel wird am Federbein durch die Karosseriescheibe $\varnothing 8,4 \times \varnothing 23$ ausgeglichen.

Dismantle the passenger handle and the jack lever. Both parts are omitted.
The missing jack lever is compensated on the shock absorber by the body washer $\varnothing 8,4 \times \varnothing 23$.



DE MONTAGEANLEITUNG
GB MOUNTING INSTRUCTIONS

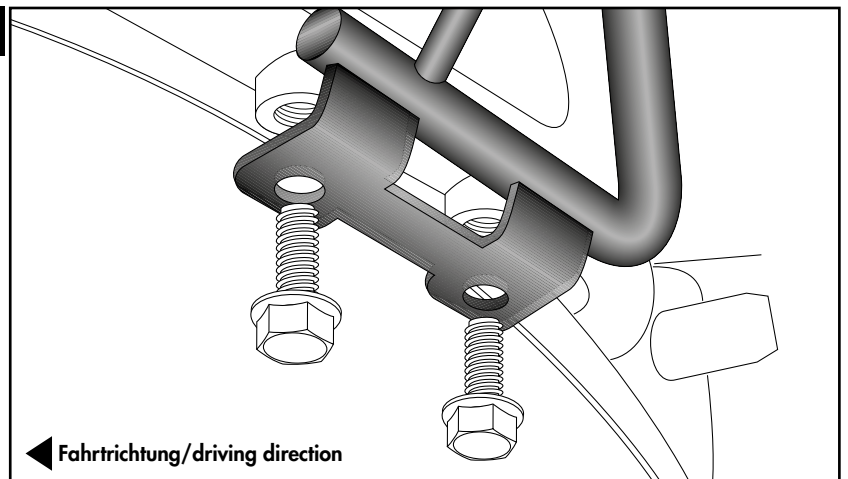
Montage der Gepäckbrücke rechts/links:

Die Montage erfolgt an den nun freien Gewindebohrungen im Rahmen unterhalb der Sitzbank mit den Originalschrauben.

Fastening of the rear rack right/left:

On the free threads in the frame under the seat bench with original screws.

1



! DE ACHTUNG
! GB CAUTION

**Nach der Montage alle Verschraubungen auf festen Sitz kontrollieren! Abgebaute Teile wieder montieren.
Bitte beachten Sie unsere beigefügten Serviceinformationen.**

**Control all screw connections after the assembling for tightness! Reassemble the dismantled parts.
Please notice our enclosed service information.**

Weiteres Zubehör auf unserer Homepage. More accessories: see our homepage.



Hepco & Becker GmbH
An der Steinmauer 6
D-66955 Pirmasens
Germany

Tel.: +49 (0)6331 - 1453 - 100
Fax: +49 (0)6331 - 1453 - 120
eMail: vertrieb@hepco-becker.de
www.hepco-becker.de