

Kofferträger

KAWASAKI ZRX 1200

ab Baujahr 2004

Ausführung B (langer Auspuff KHI 471)

Artikel Nr.:

650290 00 01 schwarz



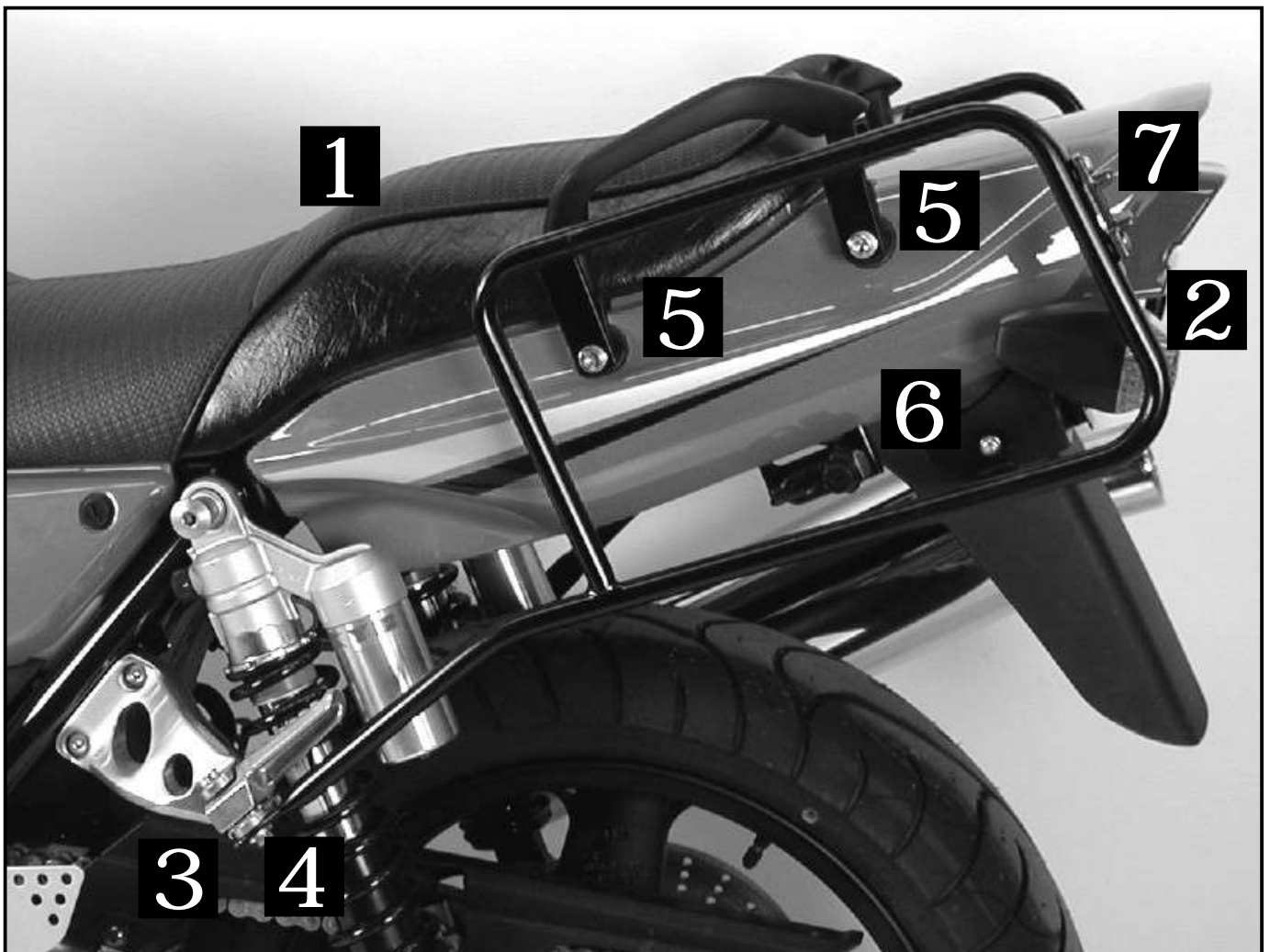
Inhalt

1	702.043HB	Kofferträger links
1	702.044HB	Kofferträger rechts
1	702.244HB	Blinkerhaltebügel
4	702.245HB	Haltewinkel für Haltegriffe

Schraubensatz:

2	150.932	Stahldistanzen ø18 x ø14 x 50 mm
2	150.931	Stahldistanzen ø18 x ø14 x 57 mm
2	150.922	Stahldistanzen ø15 x ø11 x 51 mm
2	150.795	Zylinderschrauben M 8 x 85 mm
2	150.794	Zylinderschrauben M 8 x 80 mm

1	150.770	Zylinderschraube M 6 x 55 mm
2	150.829	Sechskantschrauben M 6 x 20
2	151.038	Linsenkopfschrauben M 6 x 35
4	150.911	Linsenkopfschrauben M 6 x 16
1	150.893	U-Scheibe ø6,4 x 3mm dick
8	150.810	U-Scheiben ø8,4 mm
9	150.809	U-Scheiben ø6,4 mm
2	150.807	Karoseriescheiben ø6,4 x ø20
7	150.799	selbstsichernde Muttern M 6
4	150.800	selbstsichernde Muttern M 8



Kofferträger

KAWASAKI ZRX 1200

ab Baujahr 2004

Ausführung B (langer Auspuff KHI 471)

Artikel Nr.:

650290 00 01 schwarz



Montage

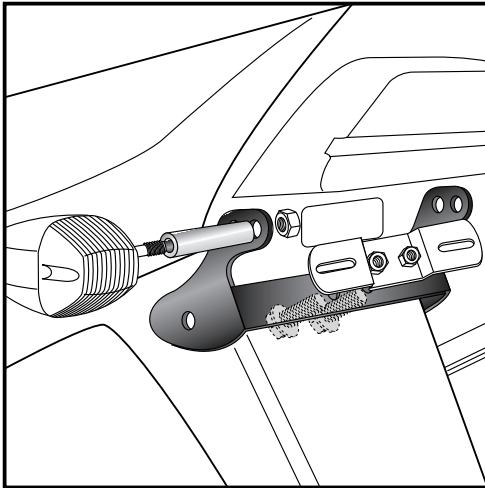


1

Vorbereitende Arbeiten

Demontieren:

- ❶ Sitzbank
- ❷ Werkzeugfach demontieren
- ❸ Haltegriffe und Blinker demontieren

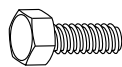


2

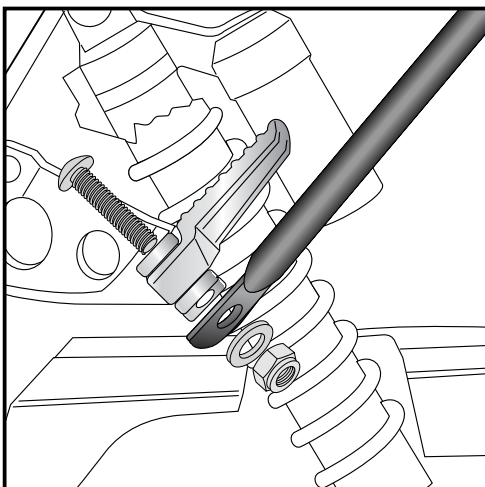
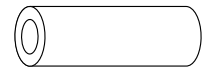
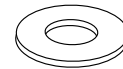
Montage des Blinkerhaltebügels:

Verschraubung erfolgt zwischen Kotflügel und Nummernschildhalterung. Hierzu die Sechskantschrauben M 6 x 20 mit Karosserie-scheiben $\varnothing 6,4 \times 20$ verwenden.

Die Blinker werden ohne die Kunststoffverlängerungen montiert. Auf die nach innen überstehenden Stehbolzen wird jeweils eine Stahldistanz $\varnothing 15 \times \varnothing 11 \times 51$ mm geschoben. Befestigung erfolgt mit der Originalmutter.



je 2x

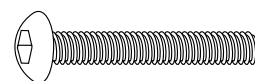


3

Montage der Kofferträger - vorne unten links:

Fußrastenbolzen durch die Zylinderschraube M 6 x 55 ersetzen. Auf das nach unten überstehende Gewinde die Rohrlasche des Kofferträgers aufsetzen.

Zur Befestigung die U-Scheibe $\varnothing 6,4 \times 3$ mm nebst selbstsichernder Mutter M 6 verwenden.



je 1x



Kofferträger

KAWASAKI ZRX 1200

ab Baujahr 2004

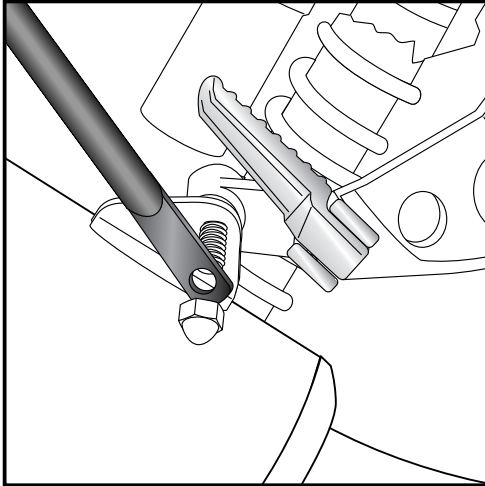
Ausführung B (langer Auspuff KHI 471)

Artikel Nr.:

650290 00 01 schwarz



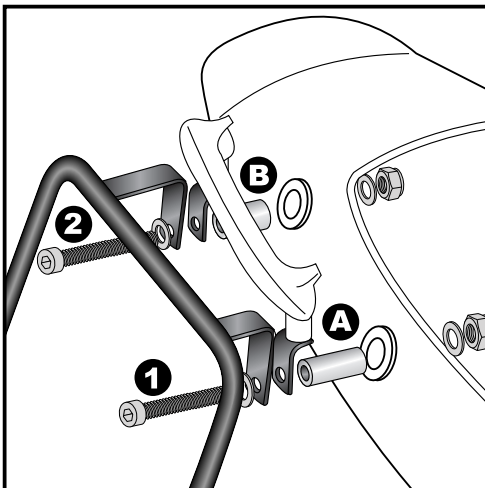
Montage



4

Montage der Kofferträger - vorne unten rechts:

Auspufftopfschrauben lösen. Die große Original-U-Scheibe entfällt. Die Rohrlasche des Kofferträgers auf dem überstehende Gewinde der Auspufftopfschraube plazieren und mit der Originalmutter befestigen.



5

Montage der Kofferträger - vorne und hinten oben:

In die frei gewordenen Bohrungen der Haltegriffe.

Vorne die Stahldistanzen $\varnothing 18 \times \varnothing 14 \times 57$ mm **A** einsetzen.
Hinten die Stahldistanzen $\varnothing 18 \times \varnothing 14 \times 50$ mm **B** einsetzen.

Die Originalhaltegriffe mit den Originalschrauben an den Haltewinkel verschrauben. Die Haltewinkel über die zuvor eingesetzten Stahldistanzen fügen und darüber die Laschen der Kofferträger fügen.

Verschraubung erfolgt

Vorne: Zylinderschraube M 8 x **1** nebst U-Scheiben $\varnothing 8,4$ und selbstsichernder Mutter M 8

Hinten: Zylinderschraube M 8 x **2** nebst U-Scheiben $\varnothing 8,4$ und selbstsichernder Mutter M 8.

HINWEIS:

Bei gleichzeitiger Montage der Gepäckbrücke entfallen die Originalhaltegriffe mit den Haltewinkel!



Kofferträger

KAWASAKI ZRX 1200

ab Baujahr 2004

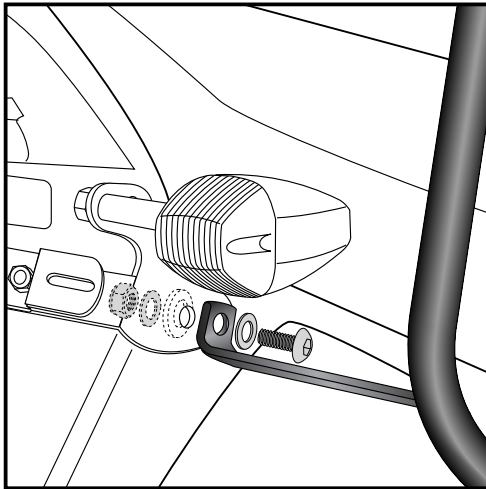
Ausführung B (langer Auspuff KHI 471)

Artikel Nr.:

650290 00 01 schwarz



Montage



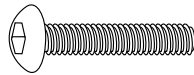
6

Befestigung hinten unten:

Die unteren Flachstahlaschen werden zusammen mit dem Blinkerhaltebügel an der Originalposition der hinteren Blinker verschraubt.

Hierzu die Linsenkopfschrauben M 6 x 35 nebst U-Scheiben $\varnothing 6,4$ und selbstsichernder Muttern M 6 verwenden.

Die Originalplättchen der Blinker müssen an der Kotflügelinnenseite mitverschraubt werden.

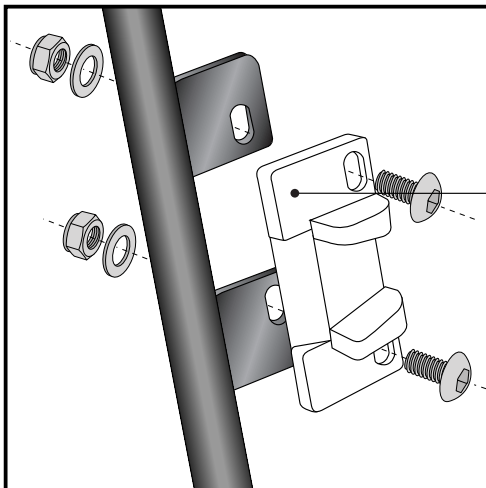


2x

4x



2x



7

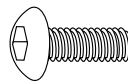
Hinweise zur Koffermontage

Montage des Metalladapters zum Einhängen des Kofferhalteschlosses

HINWEIS :

die Metalladapter liegen den Koffern bei, nicht diesem Kofferträgerset.

Die notwendigen Schrauben zur Montage der Metalladapter am Kofferträger sind beigelegt (Linsenkopfschrauben M6 x 16, U-Scheiben $\varnothing 6,4$, selbstsichernde Muttern M6).



je 4x



**Nach der Montage alle Verschraubungen auf festen Sitz kontrollieren!
Bitte beachten Sie unsere beigelegten Serviceinformationen.**

Weiteres Zubehör:

Gepäckbrücke Art.-Nr. 650.290 01 01 in schwarz -als Ergänzung montierbar

Motorschutzbügel Art.-Nr. 501.290 00 02 in chrom



Hepco & Becker GmbH
An der Steinmauer 6

D-66955 Pirmasens

Tel.: 06331 - 1453 - 100

Fax: 06331 - 1453 - 120

eMail: vertrieb@hepco-becker.de

www.hepco-becker.de

Side carrier

KAWASAKI ZRX 1200
from date of manufacture 2004
model B (long exhaust KHI 471)

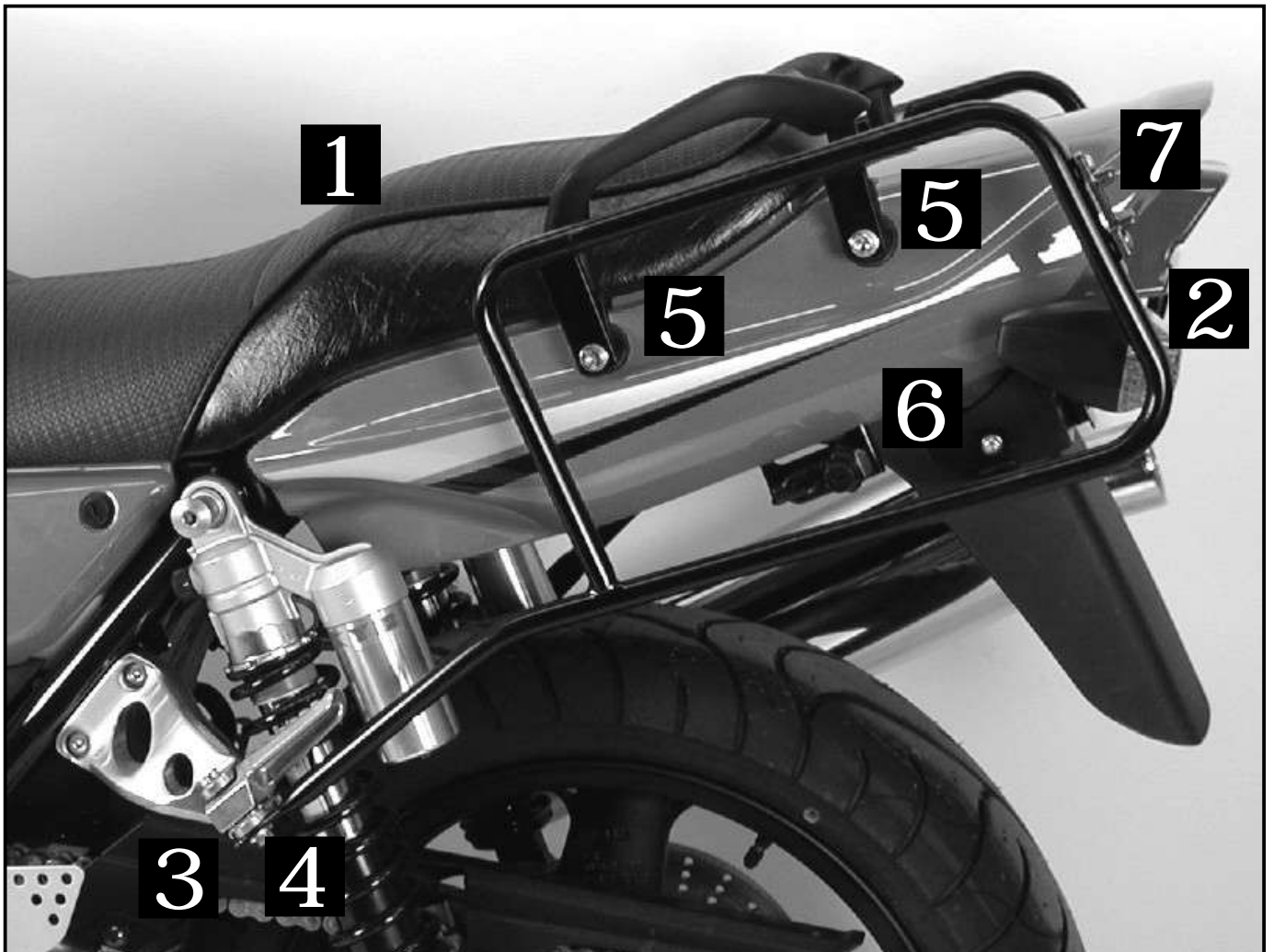


Item - No.:

650290 00 01 black

Content

1	702.043HB	side carrier left	1	150.770	allen screw M 6 x 55 mm
1	702.044HB	side carrier right	2	150.829	hexagon bolt M 6 x 20
1	702.244HB	blinker mounting	2	151.038	filister head screw M 6 x 35
4	702.245HB	fixing plates	4	150.911	filister head screw M 6 x 16
Screw kit:			1	150.893	washer ø6,4 x 3mm
2	150.932	steel distance ø18 x ø14 x 50 mm	8	150.810	washer ø8,4 mm
2	150.931	steel distance ø18 x ø14 x 57 mm	9	150.809	washer ø6,4 mm
2	150.922	steel distance ø15 x ø11 x 51 mm	2	150.807	body washer ø6,4 x ø20
2	150.795	allen screw M 8 x 85 mm	7	150.799	self-lock nut M 6
2	150.794	allen screw M 8 x 80 mm	4	150.800	self-lock nut M 8



Side carrier

KAWASAKI ZRX 1200
from date of manufacture 2004
model B (long exhaust KHI 471)

Item - No.:

650290 00 01 black



Assembling instructions

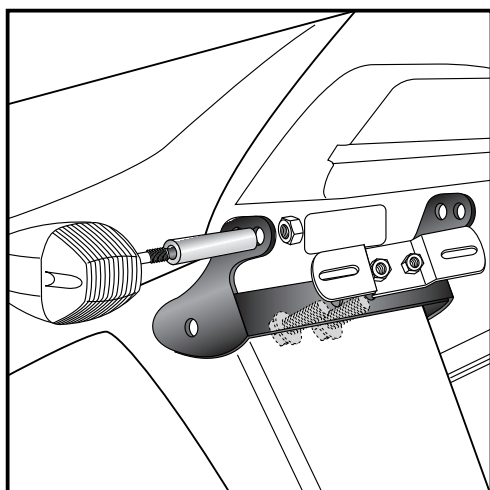


1

Preparing:

Dismantle:

- ❶ Seat
- ❷ tool box
- ❸ handle bars and rear blinkers



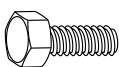
2

Fastening of the blinker mounting:

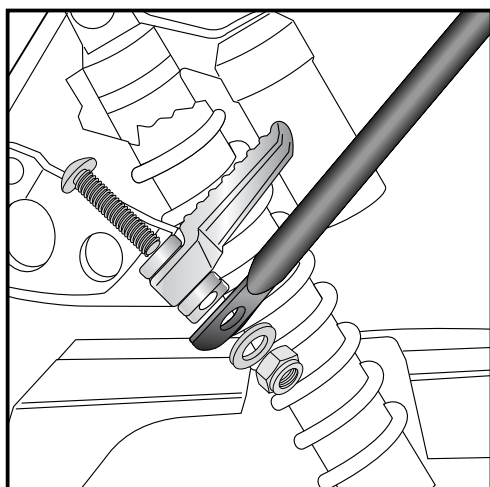
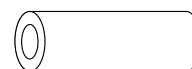
between fender and number plate holder with hexagon bolt M 6 x 20 and body washers $\varnothing 6,4 \times 20$.

Mount the blinker without it's plastic socket.

Put a steel distance $\varnothing 15 \times \varnothing 11 \times 51$ mm on the end of the stud bolts. Fix it with original nut.



each 2x

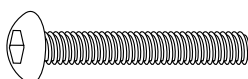


3

Fastening of the carrier - front bottom left:

Change footrest bolt with allen screw M 6 x 55.

Fix the carrier with washer $\varnothing 6,4 \times 3$ mm and self-lock nut M 6.



each 1x



Side carrier

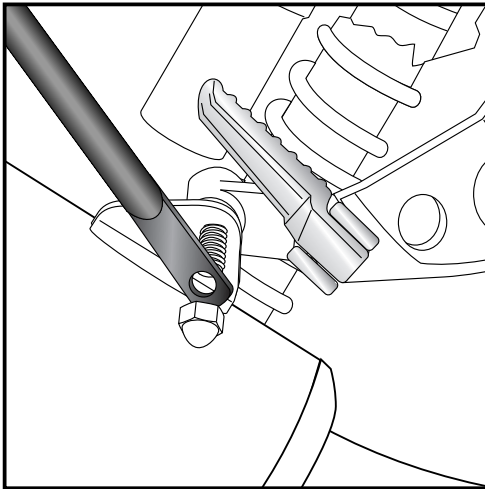
KAWASAKI ZRX 1200
from date of manufacture 2004
model B (long exhaust KHI 471)

Item - No.:

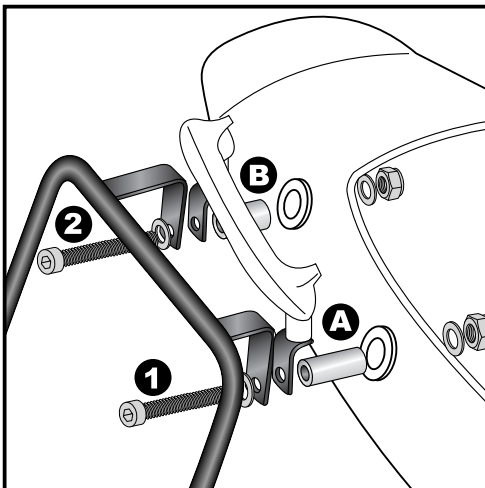
650290 00 01 black



Assembling instructions

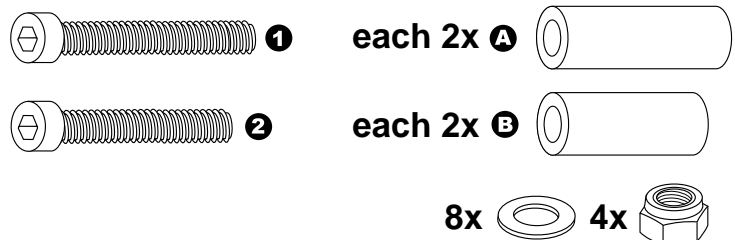


4 Fastening of the carrier - front bottom right:
Unscrew the bolting of the exhaust. The original body washer is obsolete.
Fix the carrier with original screw and nut.



5 Fastening of the carrier - front/ rear top:
in the free borings of the handle bars.
Front: sandwich steel spacer $\varnothing 18 \times \varnothing 14 \times 57$ mm **A**
Rear: sandwich steel spacer $\varnothing 18 \times \varnothing 14 \times 50$ mm **B**
Fix the handle bars with original screws at the fixing plates.
for fixing of the side carriers use
Front: allen screw M 8 x 85, washer $\varnothing 8,4$ and self-lock nut M 8 **1**
Rear: allen screw M 8 x 80, washer $\varnothing 8,4$ and self-lock nut M 8 **2**

NOTICE:
If you mount the rear rack, too, the fixing plates and the original handle bars are obsolete.



Side carrier

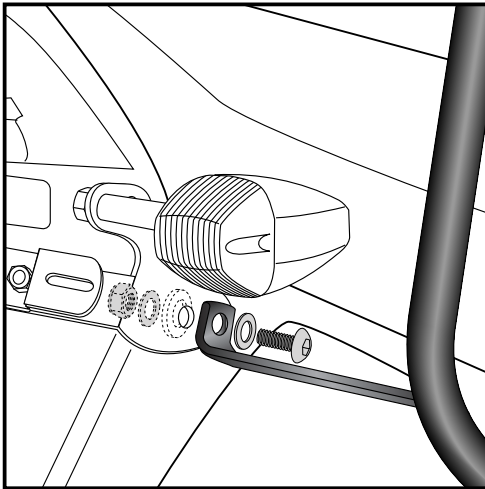
KAWASAKI ZRX 1200
from date of manufacture 2004
model B (long exhaust KHI 471)

Item - No.:

650290 00 01 black



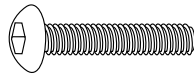
Assembling instructions



6

Fastening of the carrier - rear bottom:

together with the blinker mountings at the original position of the blinkers.
Use filister head screws M 6 x 35, washers $\varnothing 6,4$ and self-lock nuts M 6.
The original washers of the blinkers will be used inside fender.

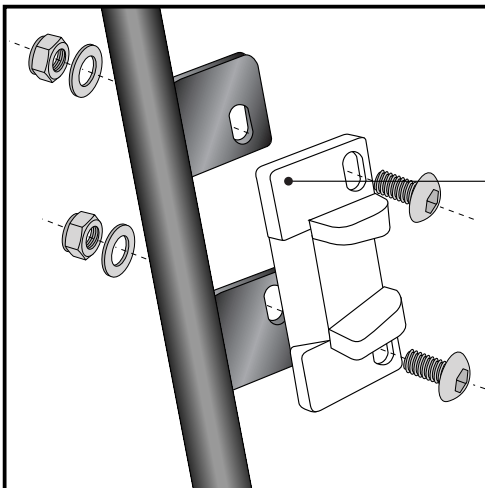


2x

4x



2x



7

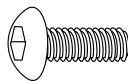
Hint: assembling side cases

Fastening of adapter to hook in the fixing lock

Hint :

The adapters are enclosed with the side cases.
They are not included in the side carrier set.

The necessary screws for mounting the metal adapter on the carrier are part of this set.
(filister head screw M6 x 16, washer $\varnothing 6,4$ and self lock nut M6).



each 4x



Control all screw connections after the assembly for tightness!
Please notice our enclosed service information.

Also available:

Rear rack 650.290 01 01 black
Engine guard 501.290 00 02 chrome



Hepco & Becker GmbH
An der Steinmauer 6
D-66955 Pirmasens
Germany

Tel.: +49 6331 - 1453 - 100
Fax: +49 6331 - 1453 - 120
eMail: vertrieb@hepco-becker.de
www.hepco-becker.de