

Kofferträger / Side carrier

KAWASAKI ZZR 1400

bis Baujahr 2011 / up to date of manufacture 2011

Artikel Nr.: / Item-no.:

6502502 00 01 Schwarz/black



DE INHALT
GB CONTENTS

1	700002958	Kofferträger links	1	700002958	carrier left
1	700002957	Kofferträger rechts	1	700002957	carrier right
1	700002959	Versteifungsbügel	1	700002959	bracing bow
2	700002961	Haltelasche vorne unten	2	700002961	front mounting strut bottom
2	700002960	Haltelasche vorne oben	2	700002960	front mounting strut top
2	700002962	Haltelasche hinten oben	2	700002962	rear mounting strut top
2	700002966	Adapterlasche	2	700002966	mounting adapter
1	700002964	Schraubensatz:	1	700002964	Screwset
6		Zylinderschrauben ISK M 6 x 16	6		allen screw M 6 x 16
2		Linsenkopfschrauben M 8 x 30	2		filister head screw M 8 x 30
2		U-Scheiben ø8,4	2		washer ø8,4
6		U-Scheiben ø6,4	6		washer ø6,4
6		Karosserie-Scheibe ø30 x ø10,5 x 2,5	6		body washer ø30 x ø10,5 x 2,5
4		selbstsichernde Mutter M6	4		self-lock nut M6
6		Lock it Systemschrauben	6		lock it screw
6		Sicherungsscheiben	6		lock washer
2		Aludistanzen ø15 x ø9 x 11,5 mm	2		alu spacer ø15 x ø9 x 11,5 mm
1		Bohrschablone	1		drilling-pattern

DE WICHTIG
GB IMPORTANT

**Kofferempfehlung: Junior oder Journey. Xplorer Koffer nicht möglich.
Abschließbare Lock it Schraube kann nicht verwendet werden.**

**Suitcase recommendation: Junior or Journey. Xplorer case not possible.
Our lockable Lock it screw can not be used.**



Kofferträger / Side carrier

KAWASAKI ZZR 1400

bis Baujahr 2011 / up to date of manufacture 2011

Artikel Nr.: / Item-no.:

6502502 00 01 Schwarz/black

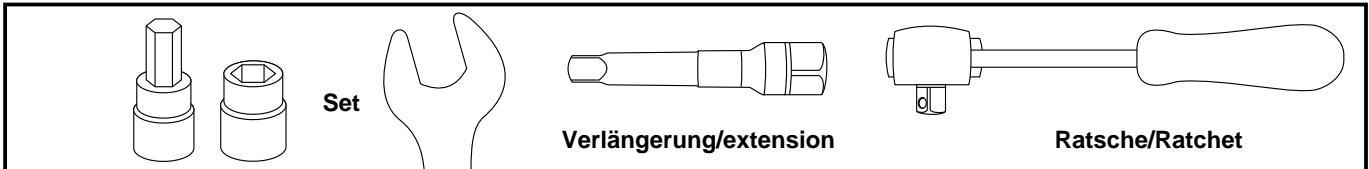
DE WICHTIG
GB IMPORTANT



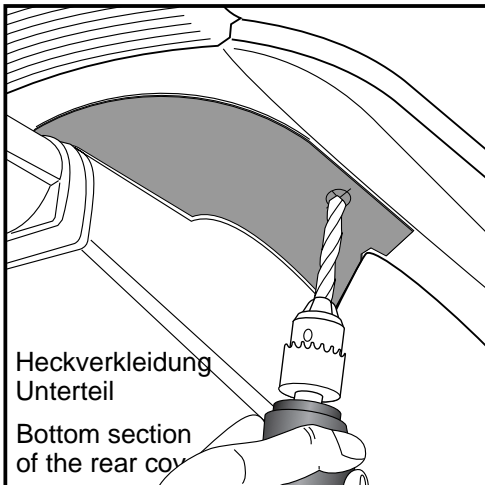
Die Voraussetzung für die Montage ist natürlich eine gewisse technische Erfahrung. Wenn Sie sich nicht sicher sind, wie man eine bestimmte Arbeit ausführt, sollten Sie diese Ihrer Fachwerkstatt überlassen. Ziehen sie alle zugänglichen Schrauben zuerst nur locker an. Nachdem alles montiert ist, werden die Schrauben dann auf das entsprechende Anzugsmoment festgezogen. Dadurch wird sichergestellt, dass das Produkt spannungsfrei angebaut ist. Anzugsmomente beachten! Nach der Montage alle Verschraubungen auf festen Sitz kontrollieren!

Of course, the assembly requires a certain technical experience. If you are not sure how to execute a determined action, you should ask your local distributor to do it. First, tighten all screws only loosely. After mounting all parts, the screws should be tightened to the torque specified. This guarantees, that the product is mounted without tension. Observe the tightening torques of the manufacturer! Control all screw connections after the assembling for tightness!

DE BENÖTIGTE WERKZEUGE
GB TOOLS REQUIRED



DE VORBEREITUNG
GB PREPARING



1

Demontieren:

- Sitzbank
- Oberteil Heckverkleidung/Kotflügel

Bohrung anbringen zur Montage der Adapterlaschen:

Bohrschablone ausschneiden und auf das Unterteil der Heckverkleidung auflegen. An den vorgezeichneten Punkten eine Bohrungen von jeweils 16 mm anbringen.

EMPFEHLUNG:

Die Montage der Kofferträger ist einfacher, wenn bei Montage der Haltetaschen (Bild 3 bis 5) die Schrauben nur leicht angezogen werden, um Korrekturen der Position zu ermöglichen.

Erst nach Montageschritt 9 sollten alle Schrauben fest angezogen werden.

Dismantle:

- seat
- top section of the rear cover/fender

Drilling holes for fastening of the mounting adapter:

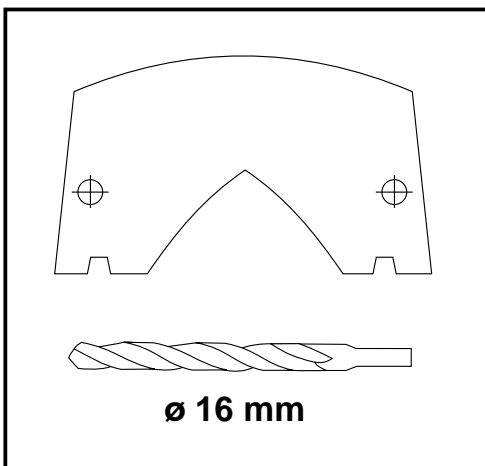
Cut out the drilling-pattern and put it on the bottom section of the rear cover.

Drill at the marked points with 16 mm borer.

RECOMMENDATION:

The mounting of the carrier carriers is easier if the screws are only lightly tightened when mounting the holster pockets (fig. 3 to 5) in order to allow corrections of the position.

Only after assembly step 9 should all screws be tightened.



Kofferträger / Side carrier

KAWASAKI ZZR 1400

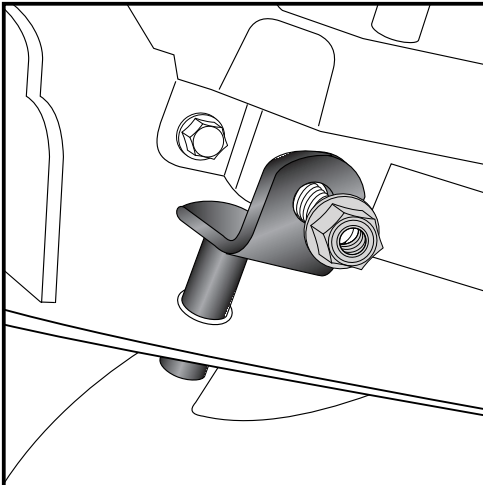
bis Baujahr 2011 / up to date of manufacture 2011

Artikel Nr.: / Item-no.:

6502502 00 01 Schwarz/black

DE MONTAGEANLEITUNG
GB MOUNTING INSTRUCTIONS

Lock  **it**
System



2

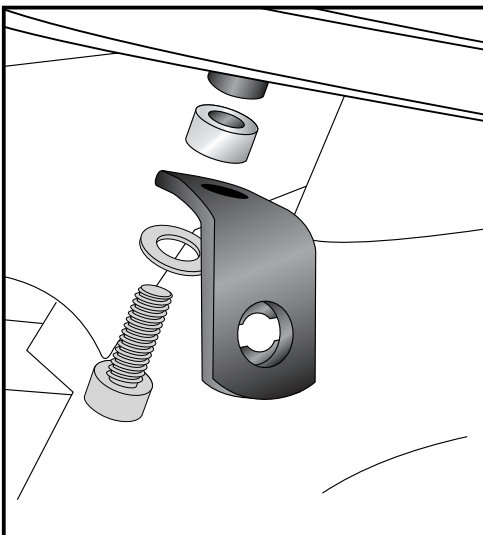
Montage der Adapterlaschen:

Die Muttern der Verschraubung der Rahmenunterzüge entfernen. Die Gewinderöhrchen der Adapterlaschen werden von oben durch die angebrachten Bohrungen gesteckt. Die Laschen werden außen an den Rahmenunterzügen mit Originalschrauben und Muttern verschraubt.

Fastening of the mounting adapter:

Unmount nuts in the frame.

Plug the thread-tubes of the mounting adapter through the drilled wholes. Fix them with original screws and nuts.



3

Montage der Haltelaschen hinten oben:

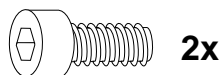
In den Gewinden der zuvor montierten Adapterlaschen unter Zwischenfügen der Aludistanzen $\varnothing 15 \times \varnothing 9 \times 11,5$ mit den Zylinderschrauben M8 x 30 und U-Scheiben $\varnothing 8,4$.

HINWEIS: Wird gleichzeitig die Gepäckbrücke montiert, entfällt die Aludistanz, stattdessen wird die Lasche der Gepäckbrücke mit der der Brücke beiliegenden Distanz verschraubt.

Fastening of the rear mounting strut top:

in the thread-tubes of the mounting adapter with allen screw M8 x 30 and washer $\varnothing 8,4$. Add alu spacer $\varnothing 15 \times \varnothing 9 \times 11,5$.

Notice: If you mount the side carrier together with the rear rack, the spacer is not needed.



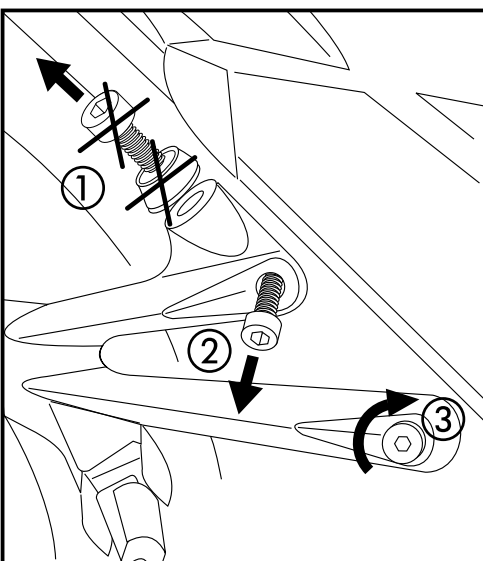
2x



2x



2x



4

Montage der Haltelaschen vorne oben, Vorbereitung:

- ① Die Originalschraube herausnehmen. Diese entfällt, ebenfalls die Aluminium-Aufnahme.
- ② Schrauben Sie die hintere Halte-Schraube des Fußrastenauslegers heraus.
- ③ Lockern Sie die vordere Schraube.

ACHTUNG: Nicht beide Halte-Schrauben auf einmal lösen, dadurch kann sich der Auspuff absenken.

Fastening of the front mounting strut top, preparing:

- ① Unmount original screw and spacer. They are not longer needed.
- ② Unmount first screw of the footrest bracket.
- ③ Ease the second screw a bit.

Notice: Do not unmount both screws at the same time, otherwise the exhaust can sink down.

Kofferträger / Side carrier

KAWASAKI ZZR 1400

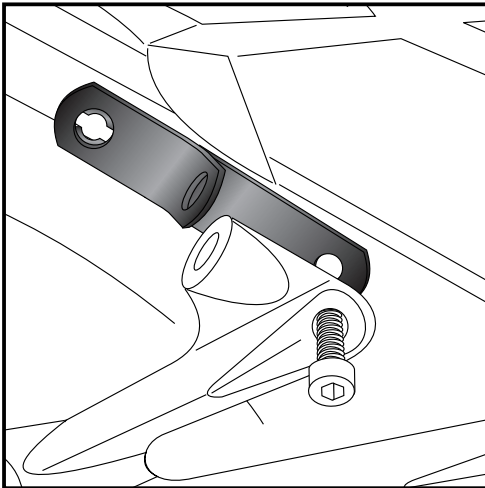
bis Baujahr 2011 / up to date of manufacture 2011

Artikel Nr.: / Item-no.:

6502502 00 01 Schwarz/black

DE MONTAGEANLEITUNG
GB MOUNTING INSTRUCTIONS

Lock  **it**
System



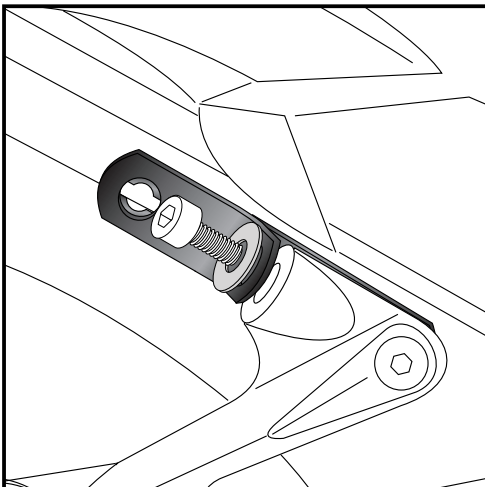
5

Montage der Haltetaschen vorne oben:

Nach Zwischenschieben der Haltetasche die hintere Originalschraube wieder montieren.

Fastening of the front mounting strut top:

Place the front mounting strut top and fix it with original screw.



6

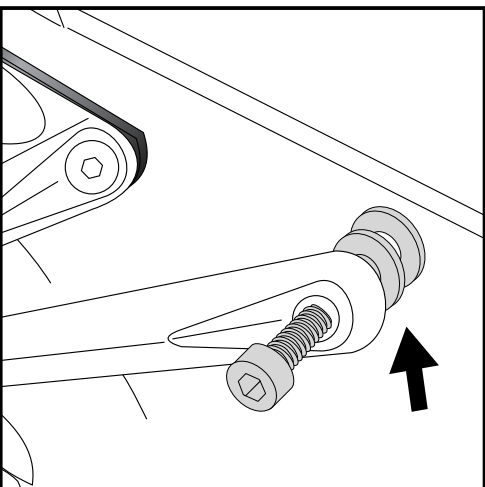
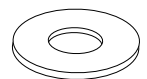
Montage der Haltetaschen vorne oben:

In den Gewinden der Soziusfußrastenausleger unter Zwischenfügen der Karosseriescheiben $\varnothing 30 \times \varnothing 10,5 \times 2,5$ mit den Originalschrauben. Die original Alu-Abdeckungen entfallen.

Fastening of the front mounting strut top:

Second fixing point: sandwich body washer $\varnothing 30 \times \varnothing 10,5 \times 2,5$ and use original screw.

2x



7

Montage der Haltetaschen vorne oben:

Schrauben Sie die hintere Halte-Schraube des Fußrastenauslegers heraus.

Nach Zwischenfügen von zwei Karosseriescheiben $\varnothing 30 \times \varnothing 10,5 \times 2,5$ wieder montieren.

Fastening of the front mounting strut top:

Unmount second screw of the footrest bracket completely.

Sandwich two body washer $\varnothing 30 \times \varnothing 10,5 \times 2,5$ and fix it again with original screw.

4x



Kofferträger / Side carrier

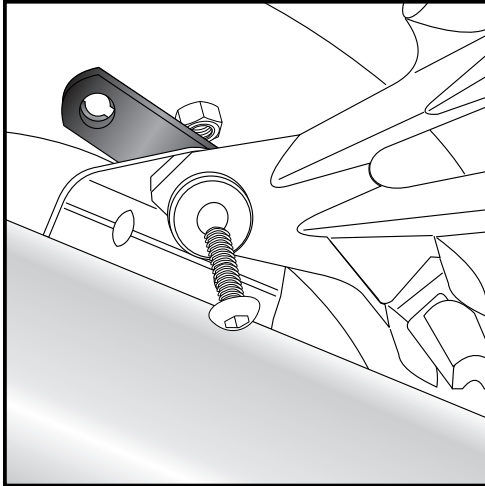
KAWASAKI ZZR 1400

bis Baujahr 2011 / up to date of manufacture 2011

Artikel Nr.: / Item-no.:

6502502 00 01 Schwarz/black

DE MONTAGEANLEITUNG
GB MOUNTING INSTRUCTIONS



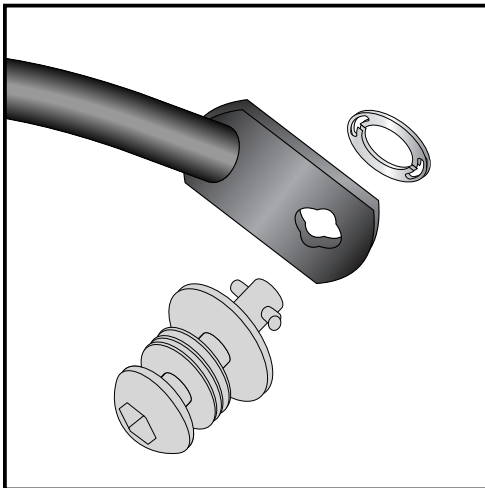
8

Montage der Haltetaschen vorne unten:

Innen an den Auspufftopfverschraubungen mit den Originalschrauben und - Muttern

Fastening of the front mounting strut bottom:

At the inner side of the exhaust muffler with original screw and nut.



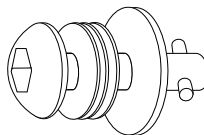
9

Montage der Lock it System-Schrauben:

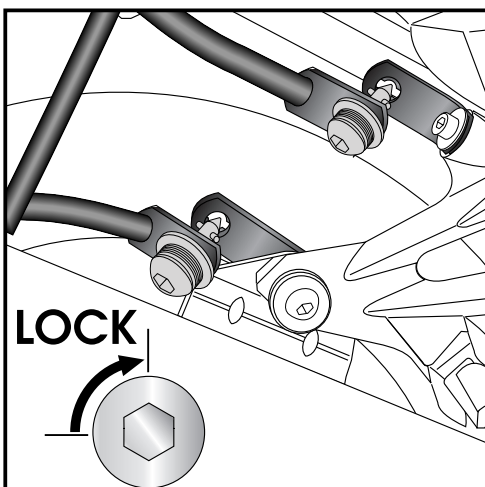
An den Kofferträgern links / rechts werden die Lock it System-Schrauben an den Befestigungslaschen mittels der Lock-it Scheibe montiert. Die Scheiben und Lock it System-Schrauben verbleiben bei Demontage an den Befestigungspunkten der Kofferträger.

Fastening of Lock it screws:

The Lock it screws will be fixed at the carriers and rear adapters left and right with lock it washers. You have to do it only once - the screws and lock washers remain at the carriers.



6x



10

Montage der Kofferträger links / rechts:

Die so vorbereiteten Kofferträger werden an den Haltetaschen mittels der Lock it System-Schrauben befestigt.

Fastening of carrier left + right:

The carriers will now be fixed to the adapter with Lock it -screws

Lock it System-Schrauben nicht überdrehen ! Langsam drehen (Viertelumdrehung) bis die Schraube fühlbar einrastet und am Anschlag anliegt.

Don't overturn the Lock it screw !

Rotate slowly one quarter of a turn until screw engages.

Kofferträger / Side carrier

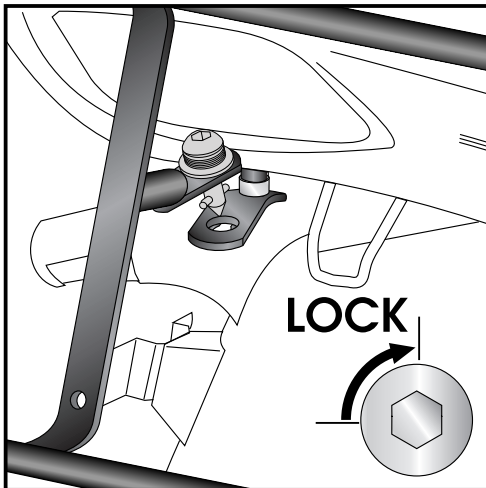
KAWASAKI ZZR 1400

bis Baujahr 2011 / up to date of manufacture 2011

Artikel Nr.: / Item-no.:

6502502 00 01 Schwarz/black

DE MONTAGEANLEITUNG
GB MOUNTING INSTRUCTIONS



11

Montage der Kofferträger links / rechts:

Die so vorbereiteten Kofferträger werden an den Haltetaschen mittels der Lock it System-Schrauben befestigt.

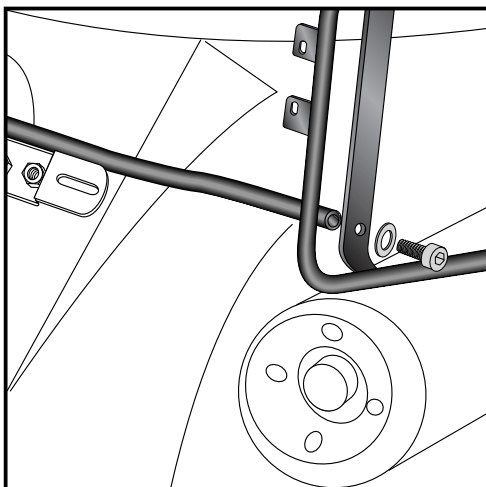
Fastening of carrier left + right:

The carriers will now be fixed to the adapter with Lock it -screws

Lock it System-Schrauben nicht überdrehen ! Langsam drehen (Viertelumdrehung) bis die Schraube fühlbar einrastet und am Anschlag anliegt.

Don't overturn the Lock it screw !

Rotate slowly one quarter of a turn until screw engages.



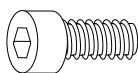
12

Montage des Versteifungsbügels:

Dieser wird an den Flachstahlbügeln der Kofferträger mit den Zylinderschrauben M6 x 16 und U-Scheiben ø6,4 verschraubt. Er verläuft zwischen Nummernschildbeleuchtung und Nummernschildhalter auf der Außenseite.

Fastening of the bracing bow:

Outside the fender above number plate holder with allen screws M 6 x 16 and washer ø6,4.



2x

2x



Kofferträger / Side carrier

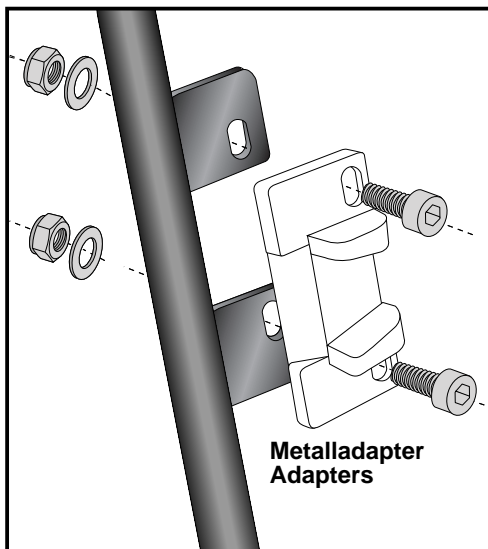
KAWASAKI ZZR 1400

bis Baujahr 2011 / up to date of manufacture 2011

Artikel Nr.: / Item-no.:

6502502 00 01 Schwarz/black

DE HINWEISE ZUR KOFFERMONTAGE
GB HINT: ASSEMBLING SIDE CASES

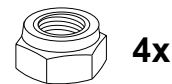
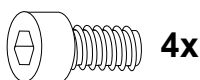


Montage des Metalladapters zum Einhängen des Kofferhalteschlusses

Die Metalladapter liegen den Koffern bei, nicht diesem Kofferträgerset. Die notwendigen Schrauben zur Montage der Metalladapter am Kofferträger sind beigelegt (Zylinderschraube M6 x 16, U-Scheiben $\varnothing 6,4$, selbstsichernde Muttern M6).

Fastening of adapter to hook in the fixing lock

The adapters are enclosed with the side cases. They are not included in the side carrier set. The necessary screws for mounting the metal adapter on the carrier are part of this set. (Allen screw M6 x 16, washer $\varnothing 6,4$ and self lock nut M6).



DE ACHTUNG
GB CAUTION

Nach der Montage alle Verschraubungen auf festen Sitz kontrollieren ! Abgebaute Teile wieder montieren. Bitte beachten Sie unsere beigelegten Serviceinformationen.
Control all screw connections after the assembling for tightness! Reassemble the dismantled parts. Please notice our enclosed service information.

Als weiteres Zubehör lieferbar / Also available:

6502502 01 01 Gepäckbrücke / Rear rack

Weiteres Zubehör auf unsere Homepage. More accessories: see our homepage.



Hepco & Becker GmbH
An der Steinmauer 6
D-66955 Pirmasens
Germany

Tel.: +49 (0)6331 - 1453 - 100
Fax: +49 (0)6331 - 1453 - 120
eMail: vertrieb@hepco-becker.de
www.hepco-becker.de

Kofferträger / Side carrier

KAWASAKI ZZR 1400

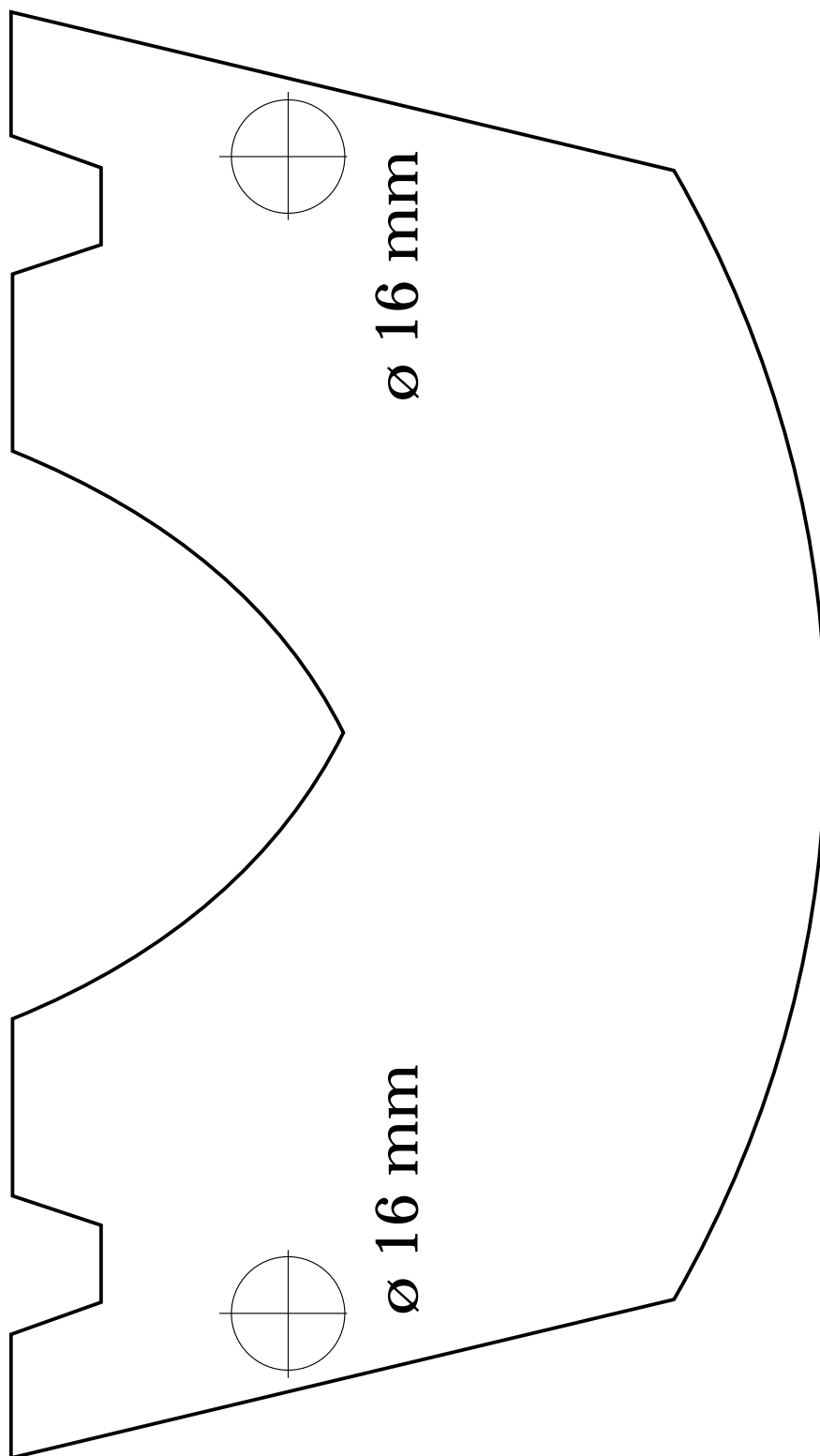
ab Baujahr 2012 / from date of manufacture 2012

Artikel Nr.: / Item-no.:

6502517 00 01 Schwarz/black



Bohrschablone Drilling - pattern



Vor Verwendung Mass kontrollieren !

Control dimension before use !

