

C-Bow Taschenhalter / Soft bag holder

BMW S 1000 RR
(-2011)

Artikel Nr.: / Item-no.: **630600 00 01** schwarz/black

BMW S 1000 RR
(2012-2015)

Artikel Nr.: / Item-no.: **630664 00 01** schwarz/black



DE EINSCHRÄNKUNG
GB LIMITATION

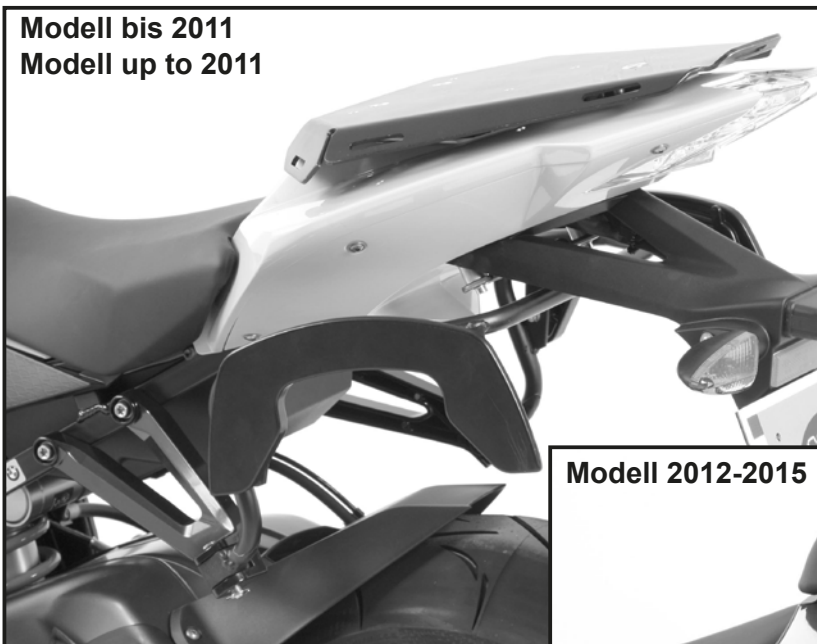
Durch den Anbau des Lock it C-Bow Halters in den Aufnahmen der Soziusfußraste ist Soziusbetrieb nicht mehr möglich, da die Fußraste entfernt werden muss.

Nicht für hochgelegte Auspuffanlage geeignet. Diese Modelle müssen den Artikel 6306503 00 01 verwenden.

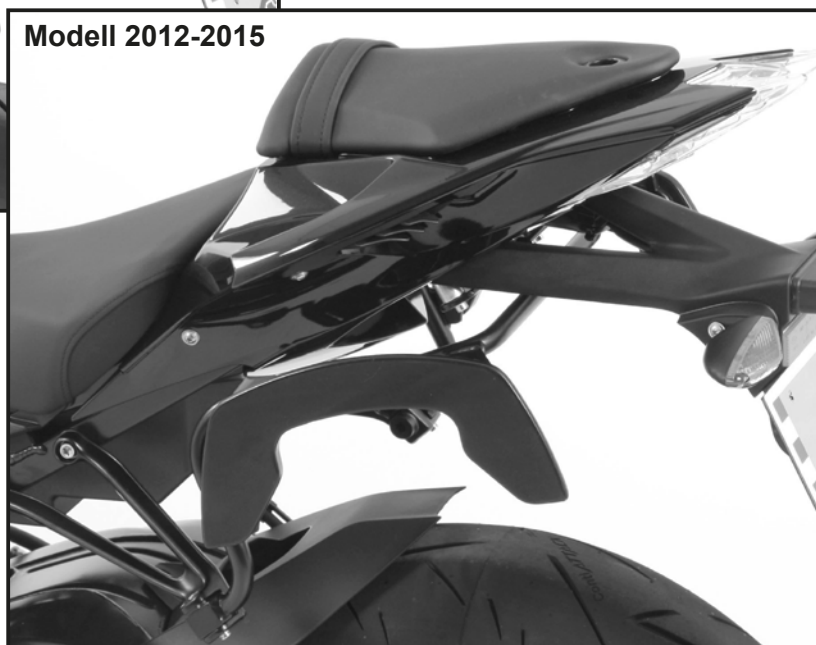
To mount the lock it C-bow holder, the footrest bracket of the pillion seat will be used and the footrest will be dismantled - therefore driving with the pillion rider is not possible.

Not suitable for high mounted exhaust system. These models must use article 6306503 00 01.

Modell bis 2011
Modell up to 2011



Modell 2012-2015



Die hinteren Blinker verbleiben in der Originalposition.

The rear indicators remain in their original position.

DE WICHTIG
GB IMPORTANT

Die Voraussetzung für die Montage ist natürlich eine gewisse technische Erfahrung. Wenn Sie sich nicht sicher sind, wie man eine bestimmte Arbeit ausführt, sollten Sie diese Ihrer Fachwerkstatt überlassen. Ziehen sie alle zugänglichen Schrauben zuerst nur locker an. Nachdem alles montiert ist, werden die Schrauben dann auf das entsprechende Anzugsmoment festgezogen. Dadurch wird sichergestellt, dass das Produkt spannungsfrei angebaut ist. Anzugsmomente beachten! Nach der Montage alle Verschraubungen auf festen Sitz kontrollieren!

Of course, the assembly requires a certain technical experience. If you are not sure how to execute a determined action, you should ask your local distributor to do it. First, tighten all screws only loosely. After mounting all parts, the screws should be tightened to the torque specified. This guarantees, that the product is mounted without tension. Observe the tightening torques of the manufacturer! Control all screw connections after the assembling for tightness!

C-Bow Taschenhalter / Soft bag holder

BMW S 1000 RR
(-2011)

Artikel Nr.: / Item-no.: **630600 00 01** schwarz/black

BMW S 1000 RR
(2012-2015)

Artikel Nr.: / Item-no.: **630664 00 01** schwarz/black



DE INHALT
GB CONTENTS

2	700007063 C-Bow schwarz	2	700007063 C-Bow black
1	700007409 Grundträger	1	700007409 C-Bow carrier
1	700007410 Haltetasche Lock it	1	700007410 lock it adapter
1	700011768 Schraubensatz	1	700011768 screw kit
2	Innensechskantschraube M5 x 60mm	2	allen screw M5 x 60mm
8	Sechskantschraube M6 x 16mm	8	hexagon bolt M6 x 16mm
2	U-Scheibe Ø5,3	2	washer Ø5,3
8	U-Scheibe Ø6,4	8	washer Ø6,4
1	Lock-it Systemschraube	1	Lock-it screw
2	Sicherungsstift Ø 2mm	2	locking pin Ø 2mm
2	Aludistanz Ø18 x Ø9 x 22mm	2	alu spacer Ø18 x Ø9 x 22mm

DE VORBEREITUNG
GB PREPARING

Fußrasten links und rechts demontieren. Kennzeichenhalter demontieren.
Dismantle footrests of the pillion seat. Dismantle number plate holder.

DE MONTAGEANLEITUNG
GB MOUNTING INSTRUCTIONS

Montage der Haltetasche Lock-it:

Die Adapterlasche wird von unten mit dem Kennzeichenhalter verschraubt. Dies erfolgt mit den Innensechskantschrauben M5 x 60mm und U-Scheiben Ø5,3. zwischen Adapterlasche und Kennzeichenhalter müssen Aludistanzen Ø18 x Ø9 x 22mm eingesetzt werden.

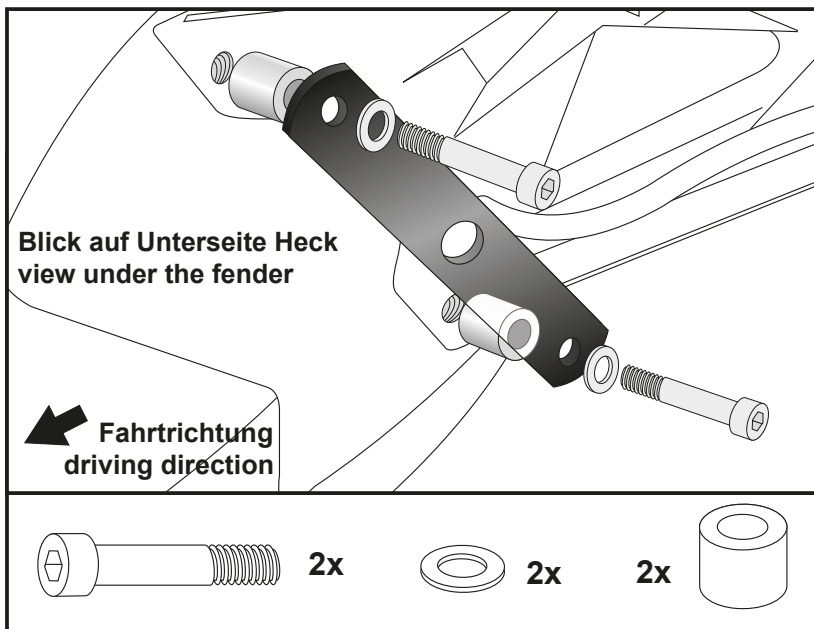
Fastening of the lock it adapter:

under the fender together with the number plate holder.

Use allen screws M5 x 60mm and washers Ø5,3.

Sandwich spacers Ø18 x Ø9 x 22mm between adapter and number plate holder.

1



2

C-Bow Taschenhalter / Soft bag holder

BMW S 1000 RR
(-2011)

Artikel Nr.: / Item-no.: **630600 00 01** schwarz/black



BMW S 1000 RR
(2012-2015)

Artikel Nr.: / Item-no.: **630664 00 01** schwarz/black

DE MONTAGEANLEITUNG
GB MOUNTING INSTRUCTIONS

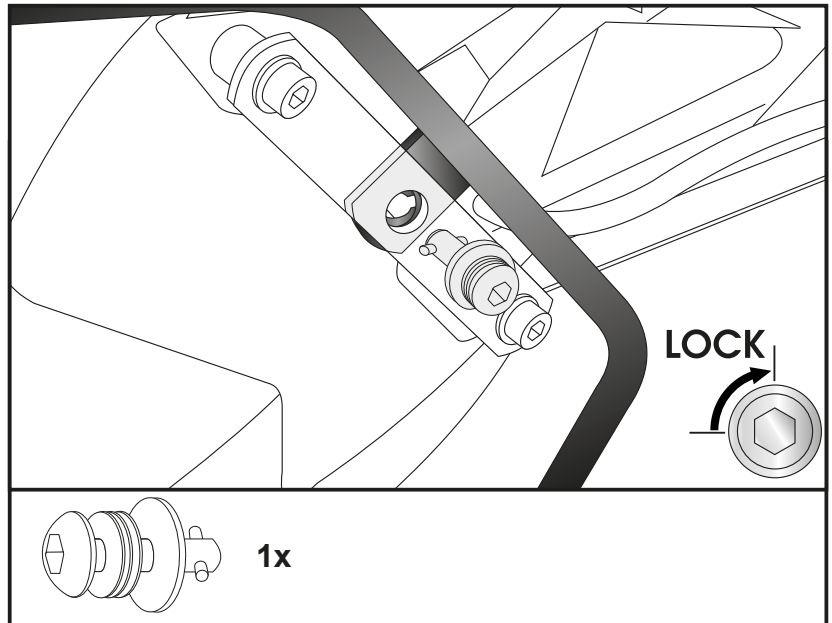
Montage des Grundträgers oben:
Die Befestigung erfolgt mit einer Lock-it Systemschraube.

ACHTUNG:
Lock it System-Schrauben nicht überdrehen! Langsam drehen (Viertelumdrehung) bis die Schraube fühlbar einrastet und am Anschlag anliegt.

Fastening of the C-Bow carrier top:
with the lock it screw at the lock it adapter mounted in step 1.

Attention!
Don't overturn the Lock it screw!
Rotate slowly one quarter of a turn until screw engages.

2

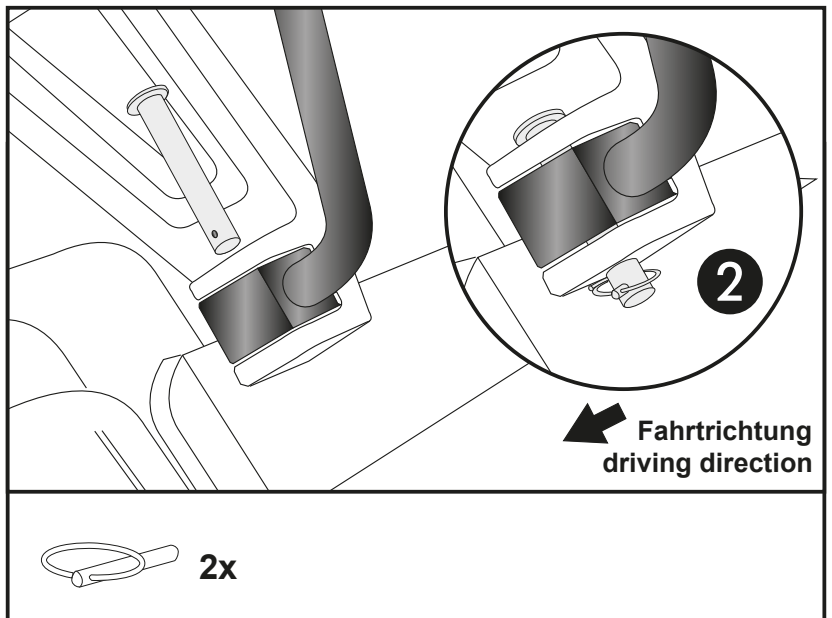


Montage des Grundträgers links und rechts:

Die Befestigung erfolgt in der Sozius-fußrastenaufnahme mit dem Original Bolzen.
Die Sicherung ② erfolgt mit dem Sicherungsstift.

Fastening of the C-Bow carrier left+right:
with original bolts in the footrest bracket.
Secure the bolt ② with the locking pin.

3



C-Bow Taschenhalter / Soft bag holder

BMW S 1000 RR
(-2011)

Artikel Nr.: / Item-no.: **630600 00 01** schwarz/black



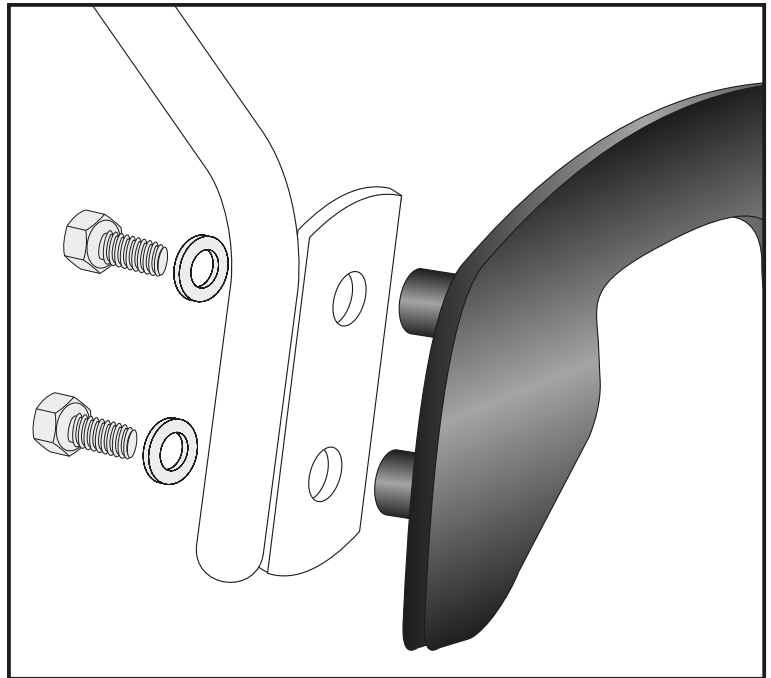
BMW S 1000 RR
(2012-2015)

Artikel Nr.: / Item-no.: **630664 00 01** schwarz/black

DE MONTAGEANLEITUNG
GB MOUNTING INSTRUCTIONS

Montage der C-Bow links + rechts:
An den montierten Adaptern.
Dazu die Sechskantschrauben M6x16
und die U-Scheiben Ø6,4 verwenden.

Fastening of the C-Bows left + right:
at the adapters with hexagon bolts M6 x 16
and washers ø6,4.



GB ACHTUNG
DE CAUTION

Nach der Montage alle Verschraubungen auf festen Sitz kontrollieren! Abgebaute Teile wieder montieren. Bitte beachten Sie unsere beigefügten Serviceinformationen.
Control all screw connections after the assembling for tightness! Reassemble the dismanteled parts. Please notice our enclosed service information.

Als weiteres Zubehör lieferbar: / Also available: www.hepco-becker.de



Hepco & Becker GmbH
An der Steinmauer 6
D-66955 Pirmasens
Germany

Tel.: +49 (0)6331 - 1453 - 100
Fax: +49 (0)6331 - 1453 - 120
eMail: vertrieb@hepco-becker.de
www.hepco-becker.de