

Xtravel Montagekit / Xtravel mounting kit

Passend für die Hepco&Becker Kofferträger Cutout

Suitable for the Hepco&Becker side carrier Cutout

Artikel Nr.: / Item-no.:

500101

DE INHALT
GB CONTENT

1x 700012156 Adapterblech Cutout, schwarz

1x 700012157 Schraubensatz:

8x Alu-Klemmschelle Ø16

8x Aluscheibe Ø30xØ8x5,5

10x Linsenschraube mit Flansch M6x20
(ISO 7380-2)

2x U-Scheibe Ø6,4

2x selbstsichernde Mutter M6

2x Karoseriescheibe Ø6,4xØ18

2x Linsenschrauben M6x16

1x 700012156 Adapter plate Cutout, black

1x 700012157 Screw kit:

8x Alu-clamp Ø16

8x Alu disc Ø30xØ8x5,5

10x Filister screw with flange M6x20
(ISO 7380-2)

2x Washer Ø6,4

2x Self lock nut M6

2x Body washer Ø6,4xØ18

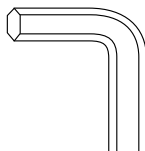
2x Filister screw M6x16



DE BENÖTIGTE WERKZEUGE
GB TOOLS REQUIRED



SW 10 / Size 10



Sechskantschlüssel SW 4 / Hexagon key size 4

DE HINWEIS
GB NOTICE

Bei der Verschraubung in die Klemmschellen, Sicherungsmittel Loctite 243 mittelfest verwenden.

When screwing into the clamps, use Loctite 243 medium strength securing agent.

DE WICHTIG
GB IMPORTANT

Die Voraussetzung für die Montage ist natürlich eine gewisse technische Erfahrung. Wenn Sie sich nicht sicher sind, wie man eine bestimmte Arbeit ausführt, sollten Sie diese Ihrer Fachwerkstatt überlassen.

Anzugsmomente beachten! Nach der Montage alle Verschraubungen auf festen Sitz kontrollieren!

Of course, the assembly requires a certain technical experience. If you are not sure how to execute a determined action, you should ask your local distributor to do it. Observe the tightening torques of the manufacturer! Control all screw connections after the assembling for tightness!



Hepco & Becker GmbH
An der Steinmauer 6
D-66955 Pirmasens
Germany

Tel.: +49 (0)6331 - 1453 - 100
Fax: +49 (0)6331 - 1453 - 120
eMail: vertrieb@hepco-becker.de
www.hepco-becker.de

110320/020322

Gerade Seite / right side

Montage der Xtravelplatte am Träger

Gerade Seite:

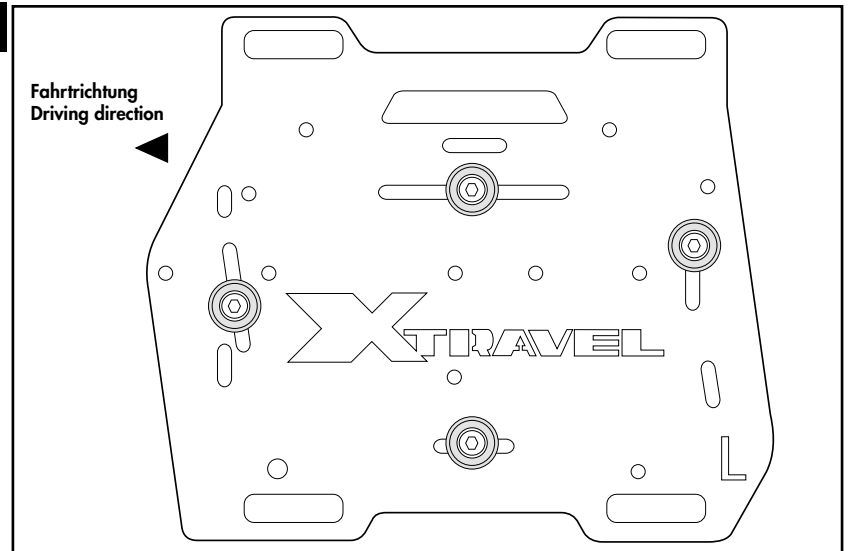
Die Montage erfolgt von außen mit den Linsenschrauben mit Flansch M6x20 und den Aluscheiben $\varnothing 30 \times \varnothing 8 \times 5,5$. Diese werden durch die Langlöcher der Xtravelplatte – siehe Skizze – geführt und rückseitig in das Gewinde der Alu-Klemmschelle $\varnothing 16$ eingeschraubt.

Fastening of the Xtravel plate at the carrier

Straight side:

From the outside with the filister screw with flange M6x20 and the alu discs $\varnothing 30 \times \varnothing 8 \times 5,5$ which are led through the long holes of the Xtravel plate - see sketches - and screwed into the thread of the alu clamp $\varnothing 16$ at the back.

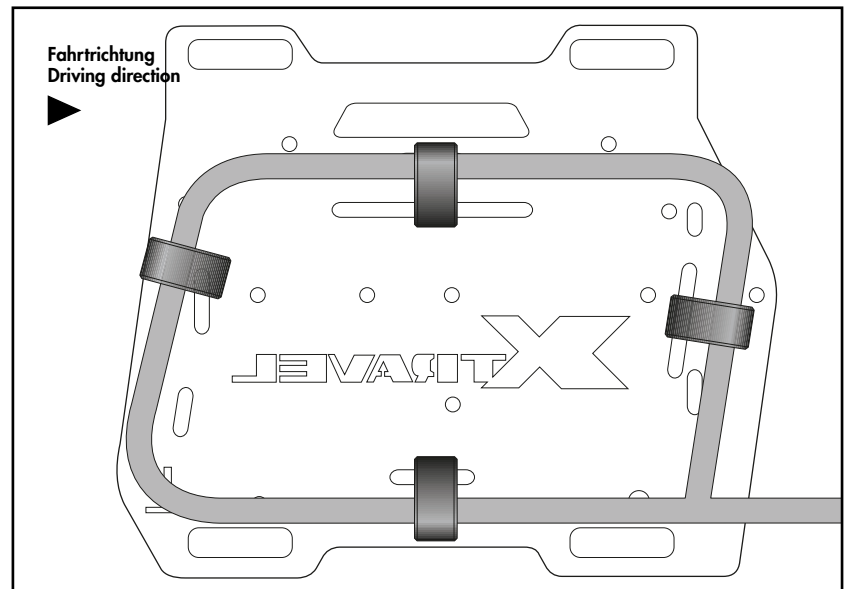
1



Sicht von außen / View from outside

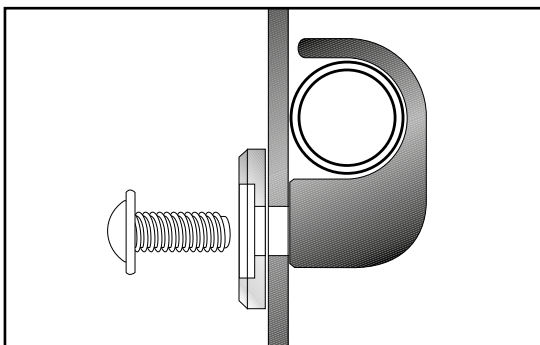
Frontseite / Front side

Gerade Seite / right side



Sicht von innen / View from inside

Rückseite / Back side



Cutout Seite / side

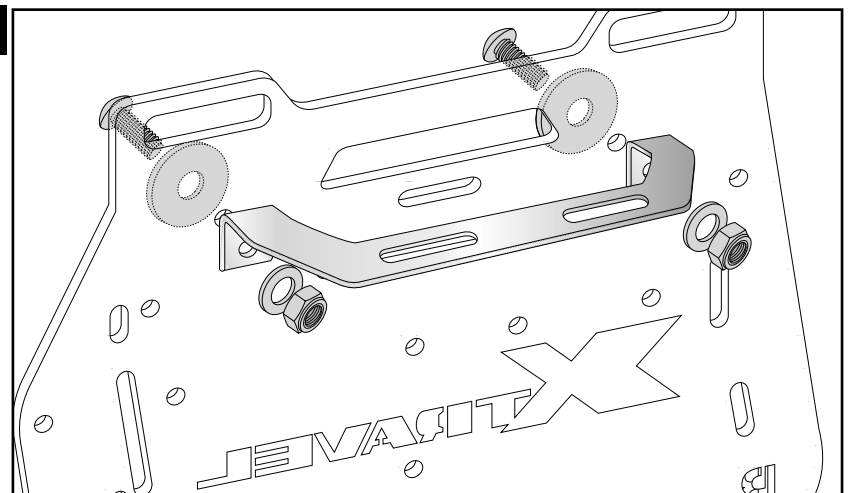
Montage des Adapterblechs - Cutout Seite:

Das Adapterblech von außen mit den Linsenschrauben mit Flansch M6x20 und den Aluscheiben $\varnothing 30 \times \varnothing 8 \times 5,5$ und von innen mit den U-Scheiben $\varnothing 6,4$ und selbstsichernder Mutter M6, lose verschrauben.

Fastening of the Adapter plate - Cutout side:

From the outside with the filister screw with flange M6x20 and the alu discs $\varnothing 30 \times \varnothing 8 \times 5,5$. From inside with washers $\varnothing 6,4$ and self lock nuts M6. Do not fully tighten yet.

2



Montage der Xtravelplatte am Träger

Cutout Seite:

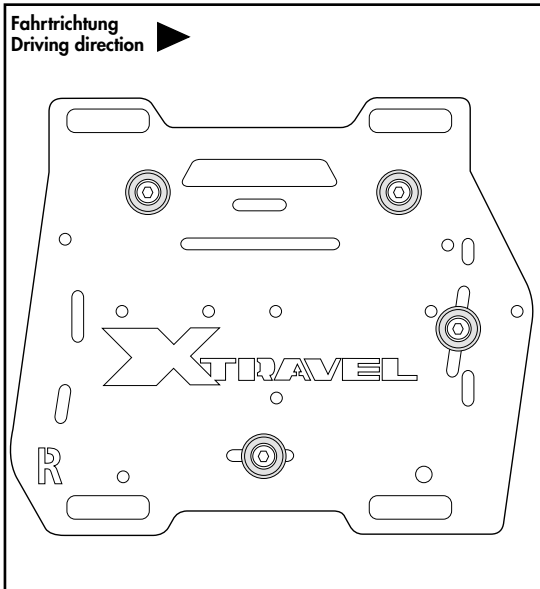
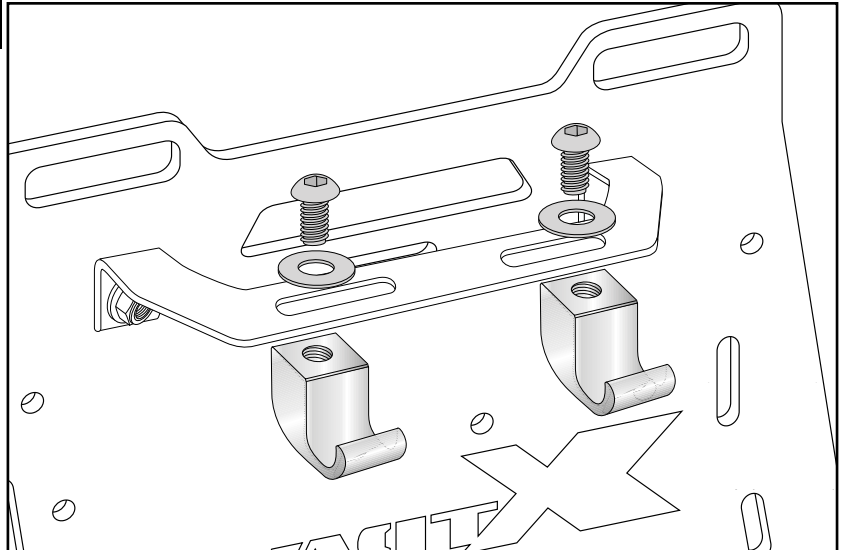
Mit den Linsenschrauben M6x16 und den Karoseriescheiben Ø6,4xØ18, die Alu-Klemmschellen Ø16 am Adapterblech befestigen. Die Alu-Klemmschellen Ø16 dabei um das obere Rahmenrohr des Kofferträgers legen.

Fastening of the Xtravel plate at the carrier

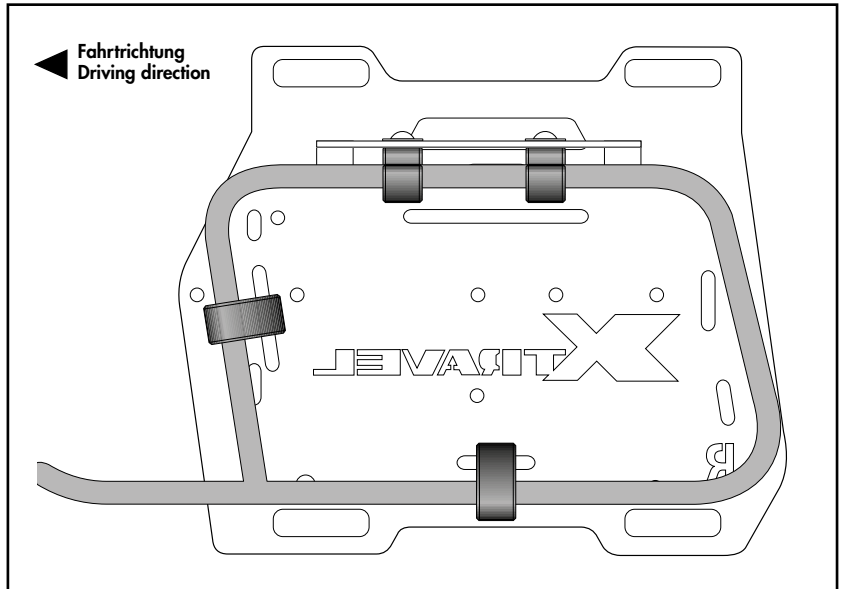
Cutout side:

Fix the alu-clamps Ø16 to the adapter plate using the filister screws M6x16 and the body washers Ø6,4xØ18. Put the alu-clamps Ø16 around the upper frame tube of the side carrier.

3



Sicht von außen / View from outside
Frontseite / Front side



Sicht von innen / View from inside
Rückseite / Back side

**Alle Schrauben zunächst lose angeschraubt lassen, die Xtravelplatte ausrichten und anschließend festziehen!
Die Alu-Klemmschelle Ø16 muss dabei das H&B Trägerrohr komplett umschließen!**

**First leave all screws loosely screwed on, align the Xtravel plate and then tighten it!
The alu clamp Ø16 must enclose the H&B carrier tube completely!**



Die Xtravelplatte ist kompatibel mit dem Rotopax System - entsprechende Bohrungen sind vorhanden. Weitere Infos, siehe Anleitung 500106.

The Xtravel plate is compatible with the Rotopax system - corresponding holes are available. For further information, see instruction 500106.