

# Armaturenverlegung / Speedometer adapter Verlegung/Erhöhung um 35 mm /Increase by 35 mm



**YAMAHA MT - 07**  
(2014-2017)

**4204537-02** schwarz/black

**YAMAHA MT - 07**  
(2018-2020)

**42144560 00 01** schwarz/black

**DE** INHALT  
**GB** CONTENTS

1	700011992	Armaturenverlegung	1	700011992	speedometer adapter
1	700011993	Schraubensatz:	1	700011993	Screw it:
2		Linsenkopfschraube M6x20	2		filister head screw M6x20
2		Linsenkopfschraube M6x30	2		filister head screw M6x30
4		U-Scheibe ø6,4	4		washer ø6,4
2		Karosseriescheibe ø6,4x18	2		body washer ø6,4x18
2		U-Scheibe ø6,4 x 3 mm	2		body washer ø6,4 x 3 mm
2		Selbstsichernde Mutter M6	2		self lock nut M6



Weiteres Zubehör auf unserer Homepage. More accessories: see our homepage.



**Hepco & Becker GmbH**  
An der Steinmauer 6  
D-66955 Pirmasens  
Germany

Tel.: +49 (0)6331 - 1453 - 100  
Fax: +49 (0)6331 - 1453 - 120  
eMail: [vertrieb@hepco-becker.de](mailto:vertrieb@hepco-becker.de)  
[www.hepco-becker.de](http://www.hepco-becker.de)

2700614/151217/280318/010321/140322

# Armaturenverlegung / Speedometer adapter Verlegung/Erhöhung um 35 mm /Increase by 35 mm



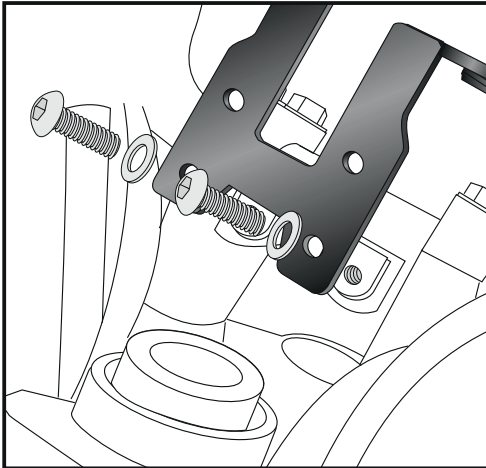
**YAMAHA MT - 07**  
(2014-2017)

**4204537-02** schwarz/black

**YAMAHA MT - 07**  
(2018-2020)

**42144560 00 01** schwarz/black

**DE MONTAGEANLEITUNG**  
**GB MOUNTING INSTRUCTIONS**



**1**

**Montage der Armaturenverlegung:**

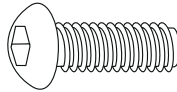
Die beiden Befestigungsschrauben der Original-Armatur entfernen, diese entfallen. Die Armaturenverlegung auf die freien Gewinde mit den Linsenkopfschrauben M6x30 und den U-Scheiben  $\varnothing 6,4$  aufschrauben.

**Fastening of the speedometer adapter:**

Dismantle the original screws, they are obsolete.

Mount the speedometer adapter to the original fixing points of the speedometer. Use filister head screws M6x30 with washers  $\varnothing 6,4$ .

2x



2x



**Montage der Armatur:**

Die Armatur auf die in Schritt 3 montierte Armaturenverlegung mit den Linsenkopf-schrauben M6x20 und den Karosserie-scheiben  $\varnothing 6,4 \times 18$  aufstecken. Zwischen Adapter und Armatur die U-Scheiben  $\varnothing 6,4 \times 3$  mm fügen. Auf der Rückseite mit den U-Scheiben  $\varnothing 6,4$  und den selbstsichernden Muttern M6 festschrauben.

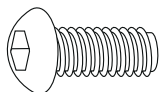
**Fastening of the speedometer unit:**

to the adapter with filister head screws M6x20 and body washer  $\varnothing 6,4 \times 18$ .

Add washer  $\varnothing 6,4 \times 3$  between adapter and speedometer unit.

Secure with washer  $\varnothing 6,4$  and self lock nuts M6.

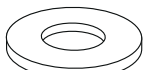
2x



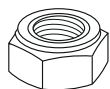
2x



2x



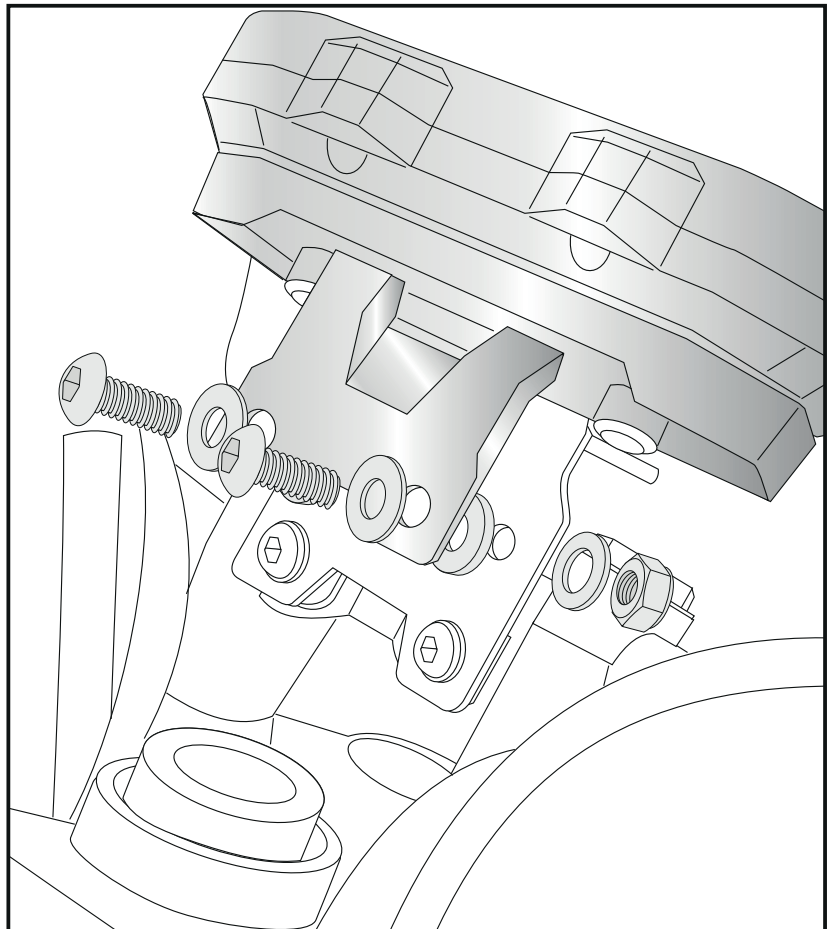
2x



2x



**2**



**DE ACHTUNG**  
**GB CAUTION**

**Nach der Montage alle Verschraubungen auf festen Sitz kontrollieren! Abgebaute Teile wieder montieren. Bitte beachten Sie unsere beigelegten Serviceinformationen.**

**Control all screw connections after the assembling for tightness! Reassemble the dismantled parts. Please notice our enclosed service information.**