

Montagehinweise der Adapter für Alukoffer Exclusiv und Standard Assembly of the adapters for alu cases Exclusiv and Standard



Artikel Nr.: / Item-no.:

710081

Schlüssel-Nr. / Key-No.

INHALT CONTENTS

1	①	Metalladapter zum Einhängen des Kofferschlosses	1	①	adapter to hook the fixing lock tilted adapter
2	②	Schrägplatte	2	②	tilted adapter
1	③	Sechskantschraube M6 x 25	1	③	hexagon bolt M6 x 25
1	④	Sechskantschraube M6 x 30	1	④	hexagon bolt M6 x 30
1	⑤	Sechskantschraube M6 x 35	1	⑤	hexagon bolt M6 x 35
1	⑥	Sechskantschraube M6 x 40	1	⑥	hexagon bolt M6 x 40
2	⑦	selbstsichernde Mutter M6	2	⑦	self-lock nut M6
2	⑧	U-Scheiben ø6,4	2	⑧	washer ø6,4
2	⑨	Karoseriescheiben ø6,4	2	⑨	body washer ø6,4
2	⑩	Karoseriescheiben ø6,4 x 3mm	2	⑩	body washer ø6,4 x 3mm
1		Schlüssel (nur wenn Lieferung mit Koffer erfolgt)	1		Key (delivery in combination with alu case only)

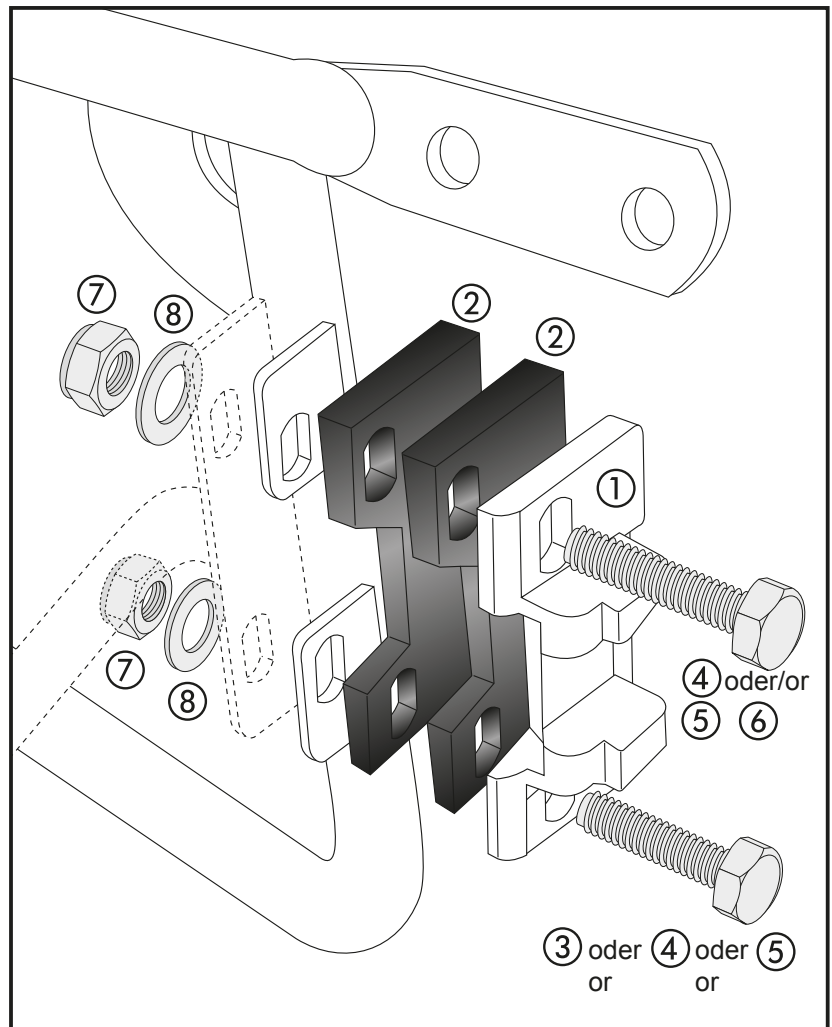
Montage der Schrägplatten und der Metalladapter:

Die Schrägplatten werden auf den Laschen der Kofferträger so montiert, daß das dickere Ende über der oberen Kofferträgerlasche sitzt, siehe Skizze. Darüber wird der Metalladapter montiert. Zur Verschraubung sind verschieden lange Sechskantschrauben beigelegt, deren Verwendung davon abhängig ist, ob unter den Kofferträgerlaschen noch ein Versteifungsbügel zu montieren ist oder Karoseriescheiben unterzulegen sind. Bedingt durch die Dicke der Schrägplatten werden oben längere Schrauben als unten verwendet. Standardlängen bei Montage ohne Versteifungsbügel und zusätzlichen Karoseriescheiben ist oben M6 x 30 und unten M6 x 25.

Fastening of the adapters:

The tilted adapters are mounted on the straps of the carrier in such a way that the thicker end is located above the upper carrier strap, see sketch. The metal adapter is mounted above it. Hexagon bolts of different lengths are included for bolting. The use of which depends on whether a bracing bow is still to be fitted under the straps or whether body washers are to be fitted underneath. Due to the thickness of the tilted adapters, longer screws are used at the top than at the bottom. Standard lengths of the screws for mounting without bracing bow and additional body washers are M6 x 30 mm at the top and below M6 x 25.

MONTAGEANLEITUNG MOUNTING INSTRUCTIONS



040121

Montagehinweise der Adapter für Alukoffer Exclusiv und Standard Assembly of the adapters for alu cases Exclusiv and Standard



Artikel Nr.: / Item-no.:

710081

Es ist notwendig, den richtigen Sitz des Kofferhalte-schlusses zu kontrollieren, indem der Koffer am Träger eingehängt wird. Das Kofferhalteschloss muß mit dem Metalladapter so harmonisieren, daß es beim Schließen ein selbsttätiges Schließmoment entwickelt.

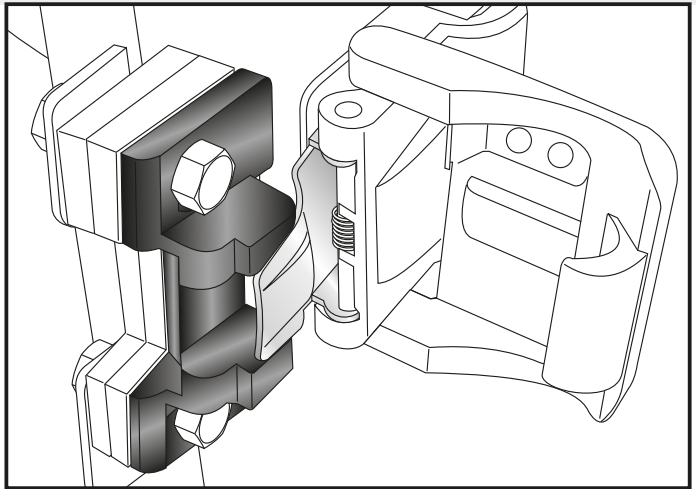
ACHTUNG:

Die korrekte Position muß wie dargestellt aussehen - Schlosszunge bündig mit Oberseite des Metalladapters.

It is necessary to check the correct position of the lock by hanging the case on the carrier. The luggage lock must harmonise with the metal adapter in such a way that it develops an automatic closing torque when closing.

NOTICE:

The correct position must look as shown - lock tongue flush with the top of the metal adapter.

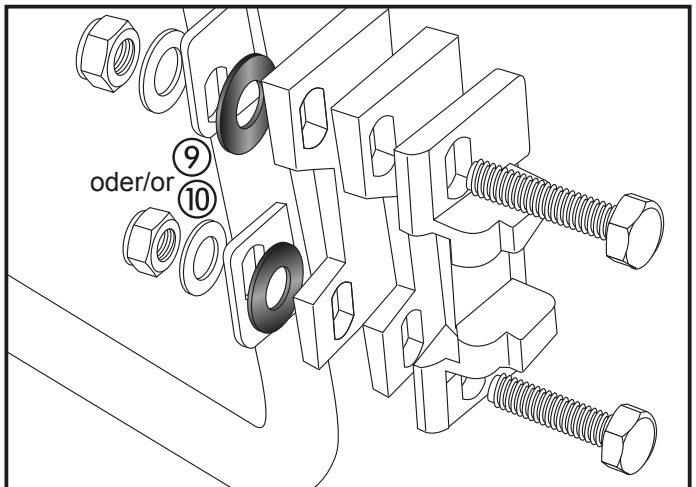


Durch Fertigungstoleranzen kann es vorkommen, daß die oben rechts dargestellte, korrekte Position nicht geschaffen wird.

Dann kann es notwendig sein, durch Unterlegen von Karoseriescheiben die richtige Höhe zum Kofferhalteschloss zu erreichen. Dazu liegen dem Bausatz zwei Arten von Karoseriescheiben bei, mit unterschiedlichen Dicken. Eventuell müssen dann auch die längeren Schrauben verwendet werden.

Due to manufacturing tolerances it can happen that the correct position shown at the top right is not achieved.

In this case, it may be necessary to add body washers to reach the correct height of the luggage lock. For this, two types of body washers of different thicknesses are included, which may require the use of longer screws.



Nach der Montage alle Verschraubungen auf festen Sitz kontrollieren!

Control all screw connections after assembling for tightness!



Hepco & Becker GmbH
An der Steinmauer 6
66955 Pirmasens
Germany

Tel.: +49 (0)6331 - 1453 - 100
Fax: +49 (0)6331 - 1453 - 120
eMail: vertrieb@hepco-becker.de
www.hepco-becker.de