

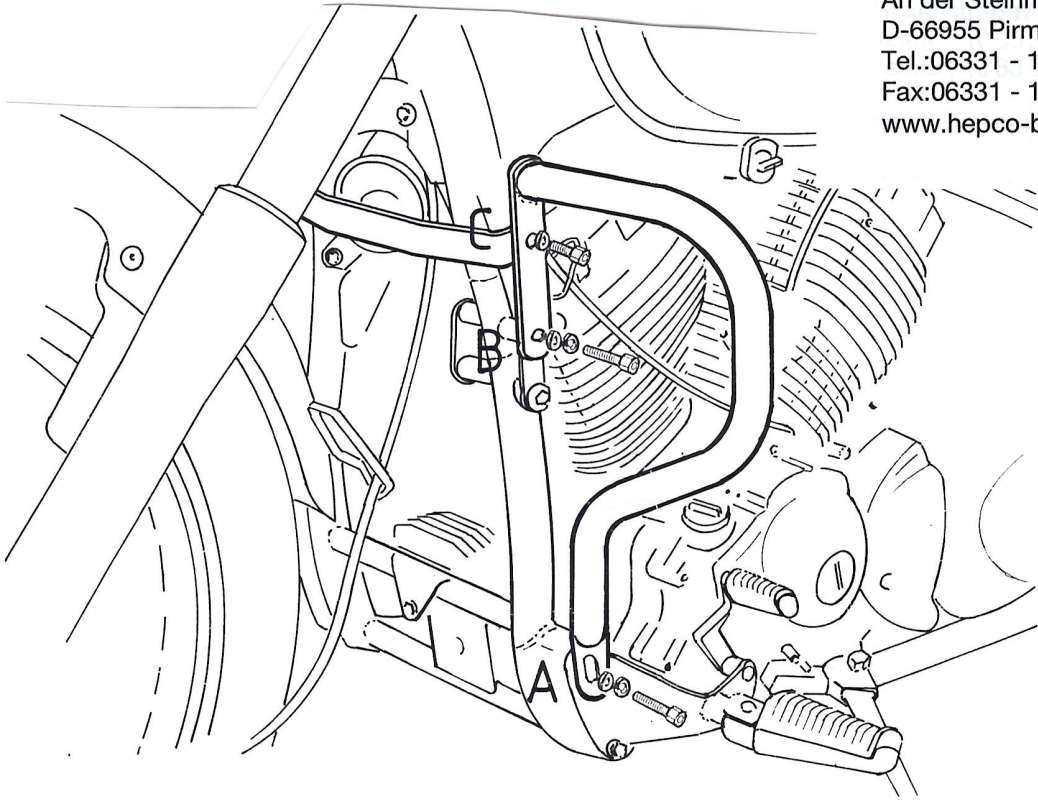
Schutz- und Zierbügel für YAMAHA XVS 650 Drag Star/ Classic

Motorradkoffer
Gepäckträger
Zweiradzubehör
Werkzeugkoffer
Spezialkoffer



Artikel-Nummer: 501.412

An der Steinmauer 6
D-66955 Pirmasens
Tel.: 06331 - 1453 - 100
Fax: 06331 - 1453 - 120
www.hepco-becker.de



Montagehinweise

Befestigung unten (A):

Originalschrauben entfallen. Befestigung mit:

- 2 x Inbusschrauben M 10 x 1,25 x 35 mm
- 2 x U-Scheiben \varnothing 10,5 mm
- 2 x Sprengringe \varnothing 10,5 mm

Befestigung oben (B):

Originalschrauben entfallen. Befestigung mit

- 1 x Inbusschraube M 8 x 70 mm (rechts)
- 1 x Inbusschraube M 8 x 90 mm (links)
- 4 x U-Scheiben \varnothing 8,4 mm
- 2 x selbstsichernde Muttern M 8

Befestigung des Versteifungsbügels (C):

Er wird an den oberen Befestigungsblaschen montiert mit

- 2 x Inbusschrauben M 8 x 25
- 4 x U-Scheiben \varnothing 8,4 mm
- 2 x selbstsichernde Muttern M 8

Nach der Montage alle Verschraubungen auf festen Sitz kontrollieren!

Bitte beachten Sie die beigefügten Serviceinformationen.