

# C-Bow Taschenhalter / Soft bag holder

## KAWASAKI Z 1000

Baujahr 2007-2009 / date of manufacture 2007-2009

Artikel Nr.: / Item-no.: **630296 00 01** schwarz/black

## KAWASAKI Z 750

Baujahr 2007-2012 / date of manufacture 2007-2012

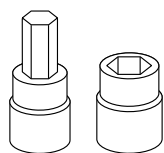
Artikel Nr.: / Item-no.: **630262 00 01** schwarz/black



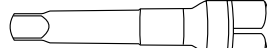
**DE** INHALT  
**GB** CONTENTS

2	700007063	C-Bow schwarz	2	700007063	C-Bow black
1	700007219	C-Bow Halteadapter vorne links	1	700007219	C-Bow adapter front left
1	700007220	C-Bow Halteadapter vorne rechts	1	700007220	C-Bow adapter front right
1	700007221	C-Bow Halteadapter hinten links	1	700007221	C-Bow adapter rear left
1	700007222	C-Bow Halteadapter hinten rechts	1	700007222	C-Bow adapter rear right
2	Linsenkopfschraube M8x60 (mit durchgehendem Gewinde)		2	filister head screw M8x60 (full thread)	
2	Linsenkopfschraube M6x60 (mit durchgehendem Gewinde)		2	filister head screw M6x60 (full thread)	
8	Sechskantschraube M6x16		8	hexagon bolt M6x16	
8	U-Scheibe Ø6,4		8	washer Ø6,4	
2	U-Scheibe Ø8,4		2	washer Ø8,4	
2	Karoseriescheiben Ø6,4 x 20mm		2	body washer Ø6,4 x 20mm	

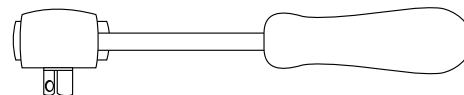
**DE** BENÖTIGTE WERKZEUGE  
**GB** TOOLS REQUIRED



Set



Verlängerung/extension



Ratsche/Ratchet



# C-Bow Taschenhalter / Soft bag holder

## KAWASAKI Z 1000

Baujahr 2007-2009 / date of manufacture 2007-2009

Artikel Nr.: / Item-no.: **630296 00 01** schwarz/black

## KAWASAKI Z 750

Baujahr 2007-2012 / date of manufacture 2007-2012

Artikel Nr.: / Item-no.: **630262 00 01** schwarz/black



**DE** WICHTIG  
**GB** IMPORTANT

Die Voraussetzung für die Montage ist natürlich eine gewisse technische Erfahrung. Wenn Sie sich nicht sicher sind, wie man eine bestimmte Arbeit ausführt, sollten Sie diese Ihrer Fachwerkstatt überlassen. Ziehen sie alle zugänglichen Schrauben zuerst nur locker an. Nachdem alles montiert ist, werden die Schrauben dann auf das entsprechende Anzugsmoment festgezogen. Dadurch wird sichergestellt, dass das Produkt spannungsfrei angebaut ist. Anzugsmomente beachten! Nach der Montage alle Verschraubungen auf festen Sitz kontrollieren!

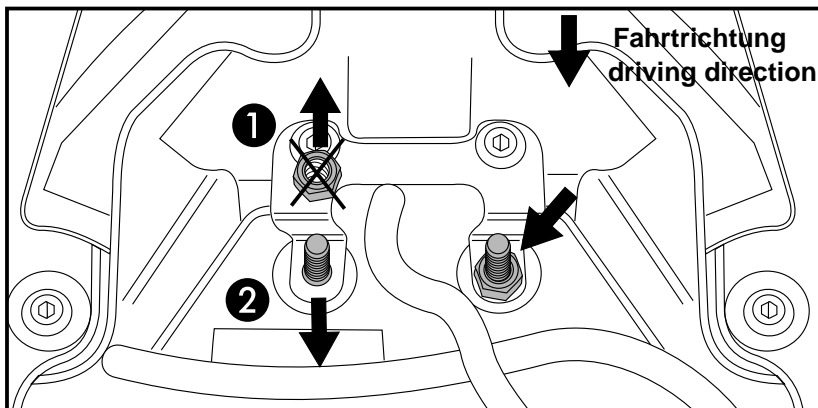
Of course, the assembly requires a certain technical experience. If you are not sure how to execute a determined action, you should ask your local distributor to do it. First, tighten all screws only loosely. After mounting all parts, the screws should be tightened to the torque specified. This guarantees, that the product is mounted without tension. Observe the tightening torques of the manufacturer! Control all screw connections after the assembling for tightness!

**DE** VORBEREITUNG  
**GB** PREPARING

Hintere Sitzbank abnehmen.  
Die beiden Muttern (M6) des Kennzeichenträgers unter der Sitzbank abschrauben und die Orginalschrauben M6 x 35mm von unten herausdrehen, diese entfallen.

Dismantle the seat.  
Dismantle the nuts and screws of the number plate holder -the screws are obsolete.

**1**



**DE** MONTAGEANLEITUNG  
**GB** MOUNTING INSTRUCTIONS

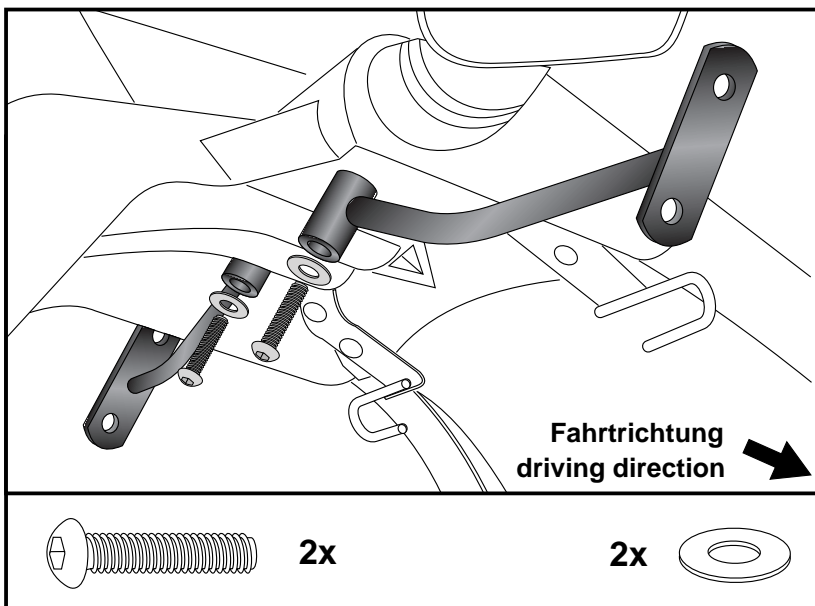
Montage der Halteadapter hinten rechts und links:

An den freien Gewinden werden die Halteadapter mit den Linsenkopfschrauben M6 x 60mm ( ohne Schaft ) und Karosseriescheiben Ø6,4 x 20mm verschraubt.

Fastening of the rear adapters left +right:

with filister head screws M6 x 60mm and body washers Ø6,4 x 20mm.

**2**



# C-Bow Taschenhalter / Soft bag holder

## KAWASAKI Z 1000

Baujahr 2007-2009 / date of manufacture 2007-2009

Artikel Nr.: / Item-no.: **630296 00 01** schwarz/black

## KAWASAKI Z 750

Baujahr 2007-2012 / date of manufacture 2007-2012

Artikel Nr.: / Item-no.: **630262 00 01** schwarz/black



### DE MONTAGEANLEITUNG GB MOUNTING INSTRUCTIONS

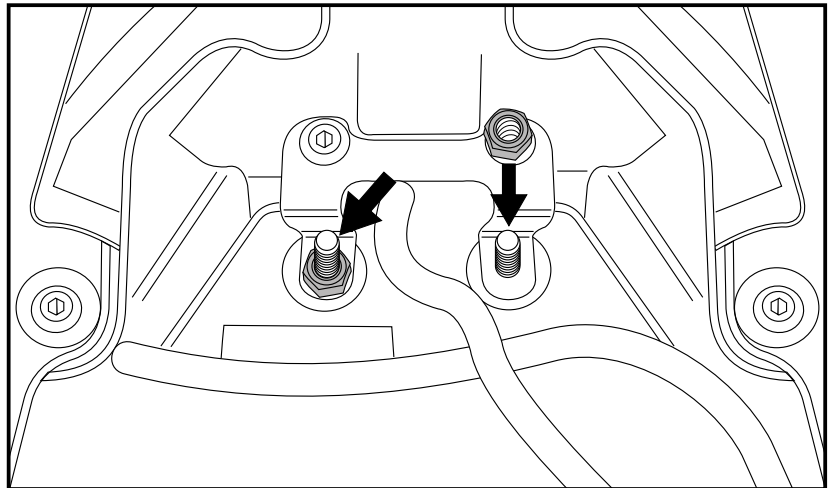
#### Montage der Halteadapter hinten rechts und links:

die von unten verschraubten Linsenkopfschrauben M6 x 60mm werden von oben mit den Originalmuttern M6 gesichert.

#### Fastening of the rear adapters left +right:

the filister head screws M6 mounted in step 1 will be fixed with the original washers.

3



#### Vorbereitende Arbeiten:

Die hintere Schraube der Soziusfussrastenanlage herausdrehen, diese entfällt.

#### Montage der Halteadapter vorne rechts und links:

An den nun freien Gewinden werden die vorderen Halteadapter mit den Linsenkopfschrauben M8 x 60mm und U-Scheiben Ø8,4 verschraubt.

#### Preparing:

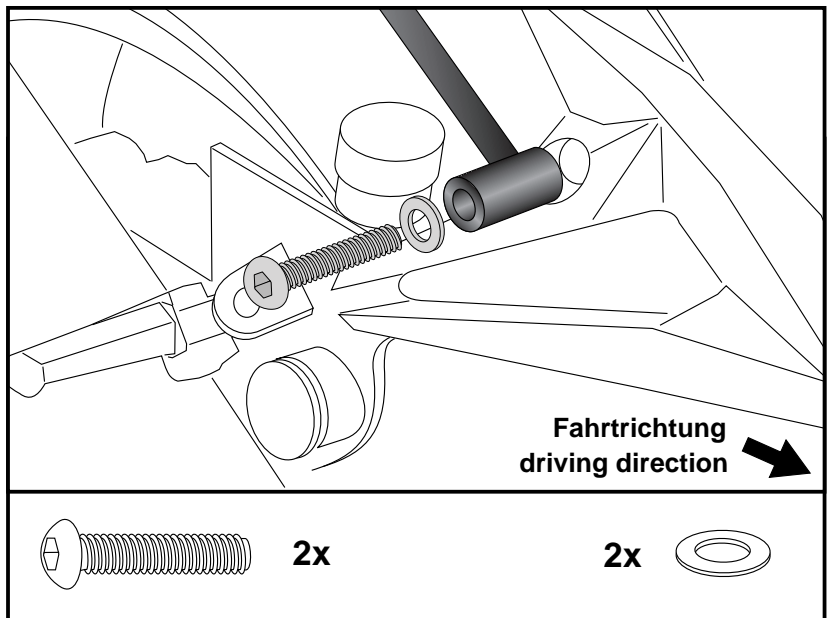
dismantle the rear screws of the footrest bracket - they are obsolete.

#### Fastening of the front adapters

#### left +right:

with filister head screws M8 x 60mm and washers Ø8,4.

4



# C-Bow Taschenhalter / Soft bag holder

## KAWASAKI Z 1000

Baujahr 2007-2009 / date of manufacture 2007-2009

Artikel Nr.: / Item-no.: **630296 00 01** schwarz/black

## KAWASAKI Z 750

Baujahr 2007-2012 / date of manufacture 2007-2012

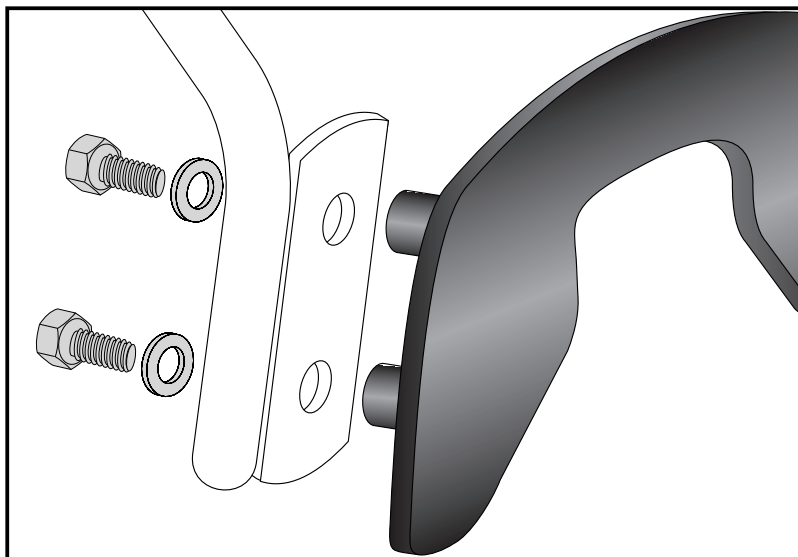
Artikel Nr.: / Item-no.: **630262 00 01** schwarz/black



**DE MONTAGEANLEITUNG**  
**GB MOUNTING INSTRUCTIONS**

Montage der C-Bow links + rechts:  
An den montierten Adaptern.  
Dazu die Sechskantschrauben M6x16  
und die U-Scheiben Ø6,4 verwenden.

Fastening of the C-Bows left + right:  
at the adapters with hexagon bolts  
M6 x 16 and washers ø6,4.



**DE ACHTUNG**  
**GB CAUTION**

Nach der Montage alle Verschraubungen auf festen Sitz kontrollieren ! Abgebaute Teile wieder montieren. Bitte beachten Sie unsere beigelegten Serviceinformationen.

Control all screw connections after the assembling for tightness! Reassemble the dismantled parts. Please notice our enclosed service information.

Als weiteres Zubehör lieferbar:/ Also available:

**Z1000:**

670296 00 01 Sportrack

**Z750:**

670262 00 01 Sportrack

Weiteres Zubehör auf unsere Homepage. More accessories: see our homepage.



**Hepco & Becker GmbH**  
An der Steinmauer 6  
D-66955 Pirmasens  
Germany

Tel.: +49 (0)6331 - 1453 - 100  
Fax: +49 (0)6331 - 1453 - 120  
eMail: [vertrieb@hepco-becker.de](mailto:vertrieb@hepco-becker.de)  
[www.hepco-becker.de](http://www.hepco-becker.de)