

Montage

1

Der Bausatz umfaßt die folgenden Teile:			Stück	Bestellnr.	Bezeichnung
Stück	Bestellnr.	Bezeichnung			
2	700007062	C-Bow chrom	2		Linsenkopfschrauben M8 x 75
2	700011233	Halteadapter vorne links/rechts	2		Sechskantschraube M8 x 75
2	700011210	Halteadapter hinten links/rechts	8		Sechskantschraube M6 x 20
1	700011237	Schraubensatz:	8		U-Scheibe $\varnothing 17 \times \varnothing 6,4 \times 3 \text{ mm}$
4		Distanz $\varnothing 18 \times \varnothing 9 \times 35 \text{ mm}$			
8		U-Scheibe $\varnothing 6,4$	4		Distanzen $\varnothing 18 \times \varnothing 9 \times 15 \text{ mm}$
4		U-Scheibe $\varnothing 8,4$			

Vorbereitung:

Die Verschraubung erfolgt links und rechts an der Chromleiste.
Immer erst eine Seite fertigstellen, dann die andere. Ansonsten senkt sich der Kotflügel ab !
Zur Erleichterung der Montage die Chromleisten mit Klebeband fixieren.
Die Blinker verbleiben in der Originalposition.

Der C-Bow kann auch in Verbindung mit der Original Yamaha-Sissybar montiert werden.
Hierzu werden 4 Distanzen $\varnothing 18 \times \varnothing 9 \times 15 \text{ mm}$ benötigt.



080610/300811/180612/191222

Ziehen sie alle zugänglichen Schrauben zuerst nur locker an. Nachdem alles montiert ist, werden die Schrauben dann auf das entsprechende Anzugsmoment festgezogen. Dadurch wird sichergestellt, dass das Produkt spannungsfrei angebaut ist. Schrauben zusätzlich mit Sicherungsmittel sichern. Anzugsmomente des Motorradherstellers beachten!

Hepco & Becker GmbH
An der Steinmauer 6
66955 Pirmasens
Germany

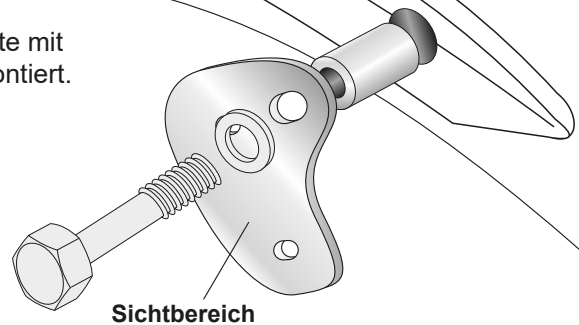
Tel: +49 (0) 6331 1453 100
Fax: +49 (0) 6331 1453 120
e-mail: vertrieb@hepco-becker.de
Internet: www.hepco-becker.de



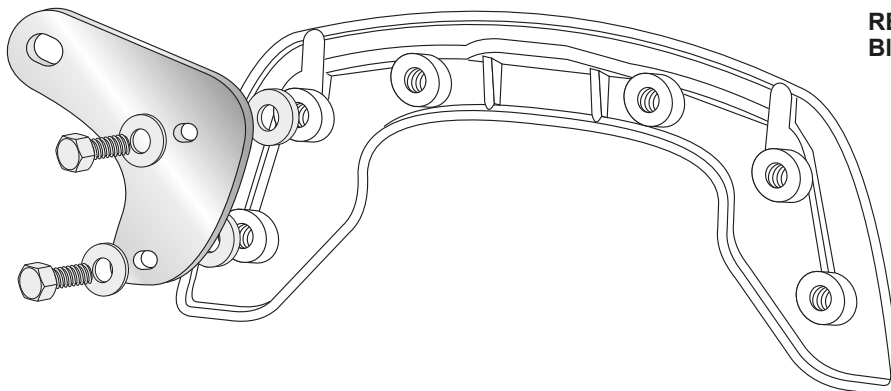
Montage**1**

Montage Halteadapter klein hinten links und rechts:
Dieser wird an der hinteren Verschraubung der Chromleiste mit der Sechskantschraube M8x75 sowie U-Scheibe $\varnothing 8,4$ montiert.
Zwischen Adapter und Chromblende die Distanz $\varnothing 18 \times \varnothing 9 \times 35$ mm fügen.

HINWEIS - Polierte Seite der Halteadapter jeweils nach aussen (Sichtbereich, siehe unten) montieren.

**2**

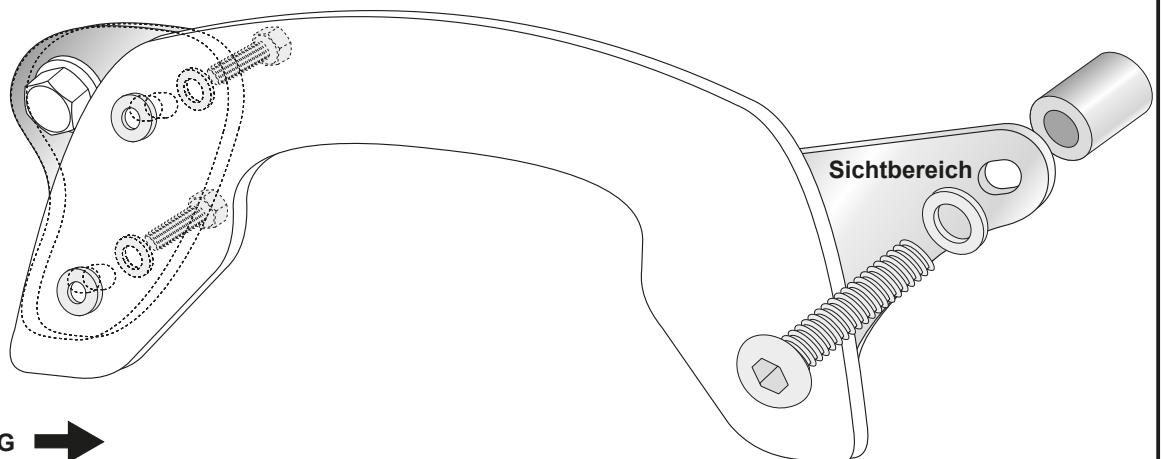
Montage Halteadapter vorne groß links und rechts:
Halteadapter wie gezeigt am C-Bow anbringen. Hierzu die Sechskantschrauben M6 x 20 mit U-Scheiben $\varnothing 6,4$ verwenden. Zwischen C-Bow und Halteadapter wird jeweils eine U-Scheibe $\varnothing 17 \times \varnothing 6,4 \times 3$ mm Stärke positioniert.



**RECHTE SEITE -
Blick auf Rückseite C-Bow**

3

Montage C-Bow:
An der vorderen Verschraubung mit der Linsenkopfschraube M8x75 sowie U-Scheibe 8,4 montieren.
Zwischen Adapter und Chromblende die Distanz $\varnothing 18 \times \varnothing 9 \times 35$ mm fügen.
Hinten den C-Bow am bereits montierten Halteadapter anbringen. Hierzu die Sechskantschrauben M6 x 20 mit U-Scheiben $\varnothing 6,4$ verwenden. Zwischen C-Bow und Halteadapter wird jeweils eine U-Scheibe $\varnothing 17 \times \varnothing 6,4 \times 3$ mm Stärke positioniert.



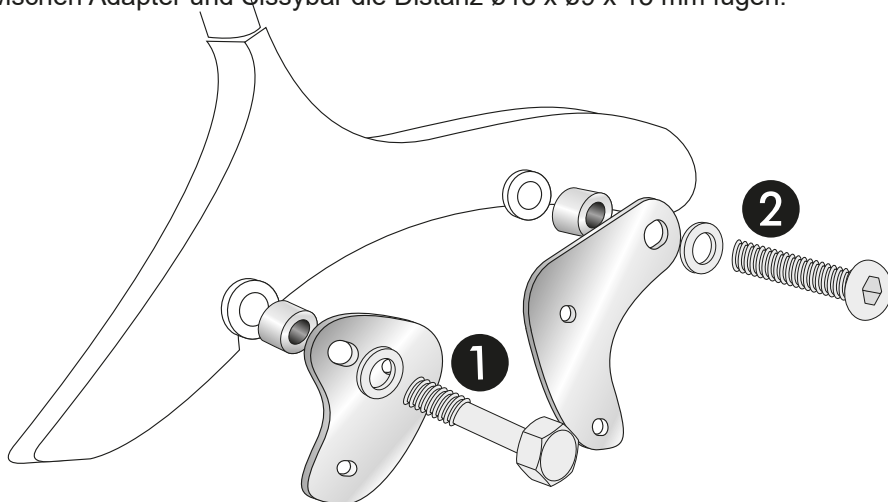
FAHRTRICHTUNG →

Montage zusammen mit einer Yamaha - Sissybar

Die Montage erfolgt auf den Originalaufnahmen der Sissybar.

- 1** Montage Halteadapter klein hinten links und rechts:
mit der Sechskantschraube M8x75 sowie U-Scheibe $\varnothing 8,4$.
Zwischen Adapter und Sissybar die Distanz $\varnothing 18 \times \varnothing 9 \times 15$ mm fügen.

- 2** An der vorderen Verschraubung mit der Linsenkopfschraube M8x75 sowie U-Scheibe 8,4
montieren.
Zwischen Adapter und Sissybar die Distanz $\varnothing 18 \times \varnothing 9 \times 15$ mm fügen.



Assembling instructions

The kit includes the following parts:		Quant	item no.	description
Quant	item no.			description
2	700007062			C-Bow chrome
2	700011233			front adapter left/right
2	700011210			rear adapter left/right
1	700011237			screw kit:
8				washer ø6,4
4				washer ø8,4
2				spacer ø18 x ø9 x 35 mm
		2		filister head screw M8 x 75
		2		hexagon bolt M8 x 75
		8		hexagon bolt M6 x 20
		8		washer ø17xø6,4x3mm
		4		spacer ø18 x ø9 x 15 mm

Preparing:

C-Bow adapters will be fixed left and right at the chrome bar.

Unscrew screws of the chrome bar - do it side by side, not both sides at the same time.

Tip: Fix chromed bar with tape at the fender before removing the screws.

Blinkers remain in their original position.

It is also possible, to mount the C-Bow together with the original Yamaha-Sissybar.

Four spacer ø18 x ø9 x 15 mm are needed.



Tip:

Fit all parts and screw on not too strong.
 After mounting all parts, the screws should be tightened to the torque specified.
 This guarantees, that the kit is mounted without tension.

Hepco & Becker GmbH
 An der Steinmauer 6
 66955 Pirmasens
 Germany

Tel: +49 (0) 6331 1453 100
 Fax: +49 (0) 6331 1453 120
 e-mail: vertrieb@hepco-becker.de
 Internet: www.hepco-becker.de

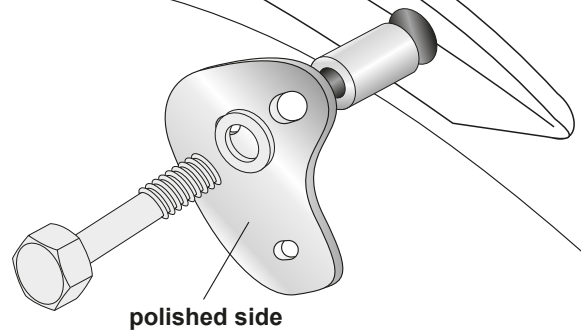


Assembling instructions

1

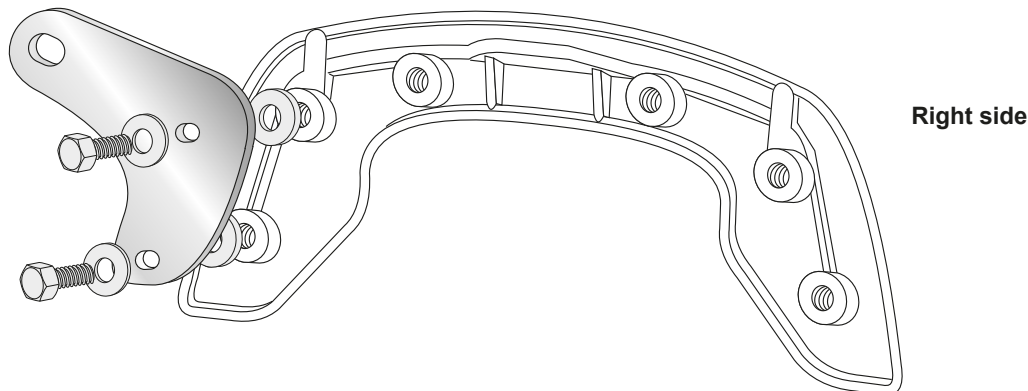
Mount the rear adapter to the chromed bar as shown.
Use hexagon bolts M 8 x 75 with washer $\varnothing 8,4$.
Sandwich spacer $\varnothing 18 \times \varnothing 9 \times 35$ mm.

NOTICE - the polished side of the adapters should be outside (see below)



2

Mount the front adapter to the C-Bow as shown.
Use hexagon bolts M6 x 20 with washer $\varnothing 6,4$.
Sandwich washers $\varnothing 17 \times \varnothing 6,4 \times 3$ mm.

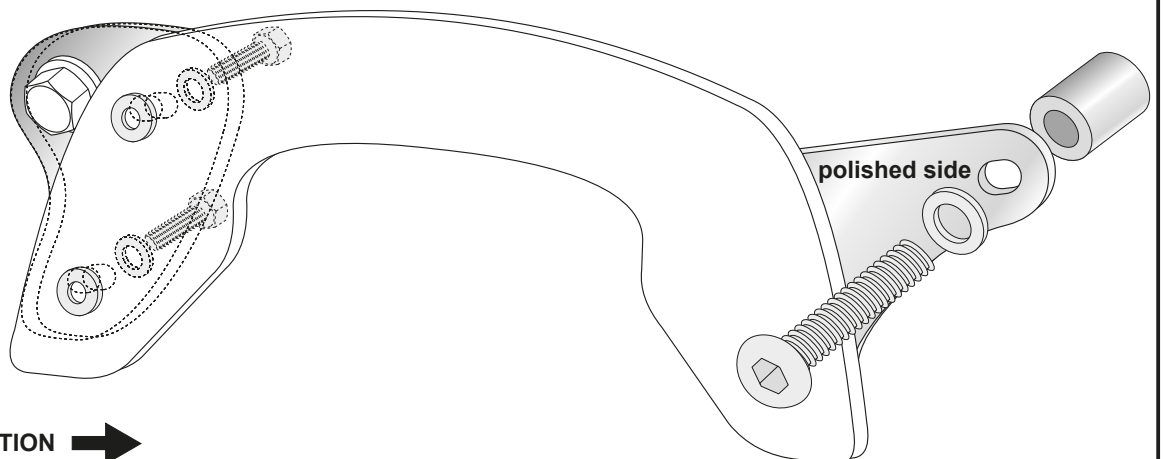


3

Fix the C-Bow to the chromed bar. Use filister head screws M8 x 75 with washer $\varnothing 8,4$.
Sandwich spacer $\varnothing 18 \times \varnothing 9 \times 35$ mm.

Fix the C-Bow to the rear adapter (mounted in step 1). Use hexagon bolts M6 x 20 with washer $\varnothing 6,4$.
Sandwich washers $\varnothing 17 \times \varnothing 6,4 \times 3$ mm.

Now, all screws should be tightened to the torque specified.



DRIVING DIRECTION →

Mounting a C-Bow together with a Yamaha Sissybar

Dismantle filister head screws of the Sissybar mounting.

- 1** Mount the rear adapter to the chromed bar as shown.
Use hexagon bolts M 8 x 75 with washer $\varnothing 8,4$.
Sandwich spacer $\varnothing 18 \times \varnothing 9 \times 15$ mm.

- 2** Front fixing point: use filister head screws M8 x 75 with washer $\varnothing 8,4$.
Sandwich spacer $\varnothing 18 \times \varnothing 9 \times 15$ mm.

