

**Kofferträger
KAWASAKI Versys 1000**

Artikel-Nr.:
650.2515 00 01 schwarz



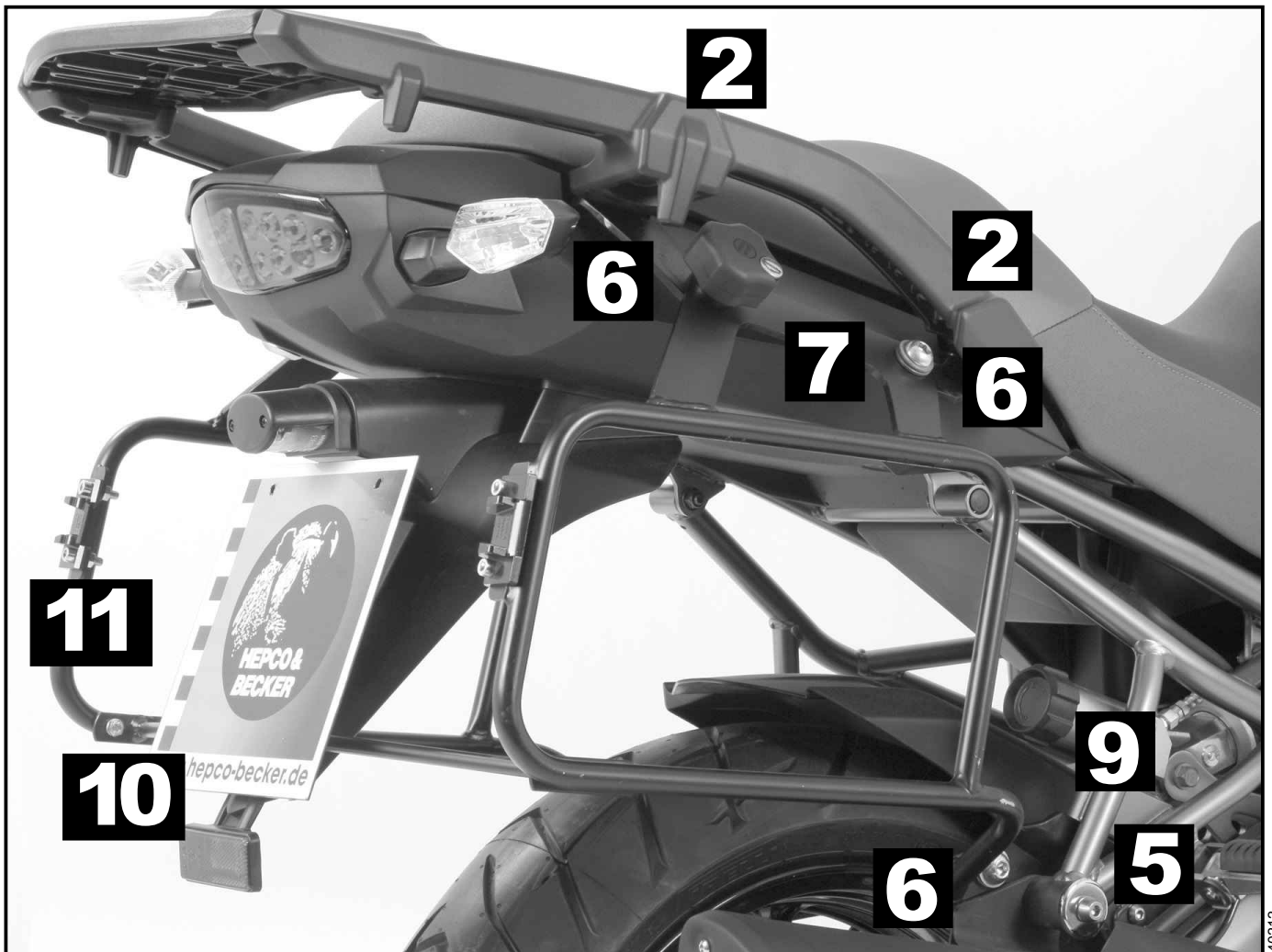
- Seitenkoffer
- Topcases
- Gepäckträger
- Lock it System
- Soffbags
- Aluminiumkoffer
- Lederkoffer
- Schutzbügel
- Hauptständer
- Chopper-Parts
- Accessoires



Montage

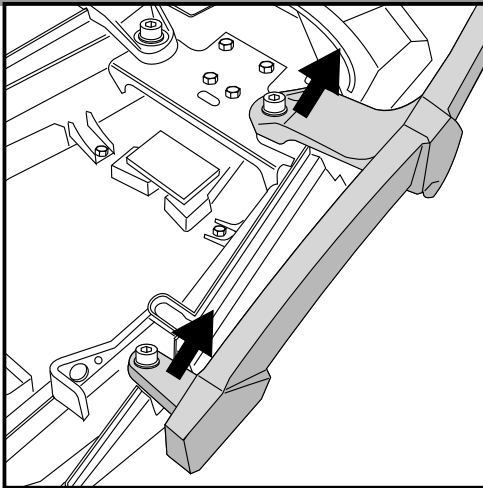
Der Bausatz umfaßt die folgenden Teile:

Stück	Bestellnr.	Bezeichnung	Stück	Bestellnr.	Bezeichnung
1	700007746	Kofferträger, links	6	151.070	Lock-it Systemschraube
1	700007747	Kofferträger, rechts	6	151.071	Lock-it Sicherungsscheibe
1	700007748	Versteifungsbügel	10	150.809	U-Scheibe ø6,4
1	700007749	Halteadapter links oben	2	150.810	U-Scheibe ø8,4
1	700007750	Halteadapter rechts oben	4	150.811	U-Scheibe ø10,5
1	700007751	Halteadapter unten links	5	150.799	Selbstsichernde Mutter M6
1	700007752	Halteadapter unten rechts	4	150.704	Kunststoffkappen M6
1	150.768	Inbusschraube M 6 x 45			
2	150.839	Sechskantschraube M8 x 20			
4	151.038	Inbusschraube M10x40x1,25			
4	150.761	Inbusschraube M 6 x 16			
4	150.916	Sechskantschraube M6x18			





Montage



1

Vorbereitung:

Sitzbank abnehmen.
Original-Haltegriffe demontieren.

Tipp:

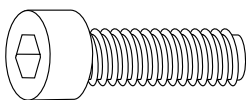
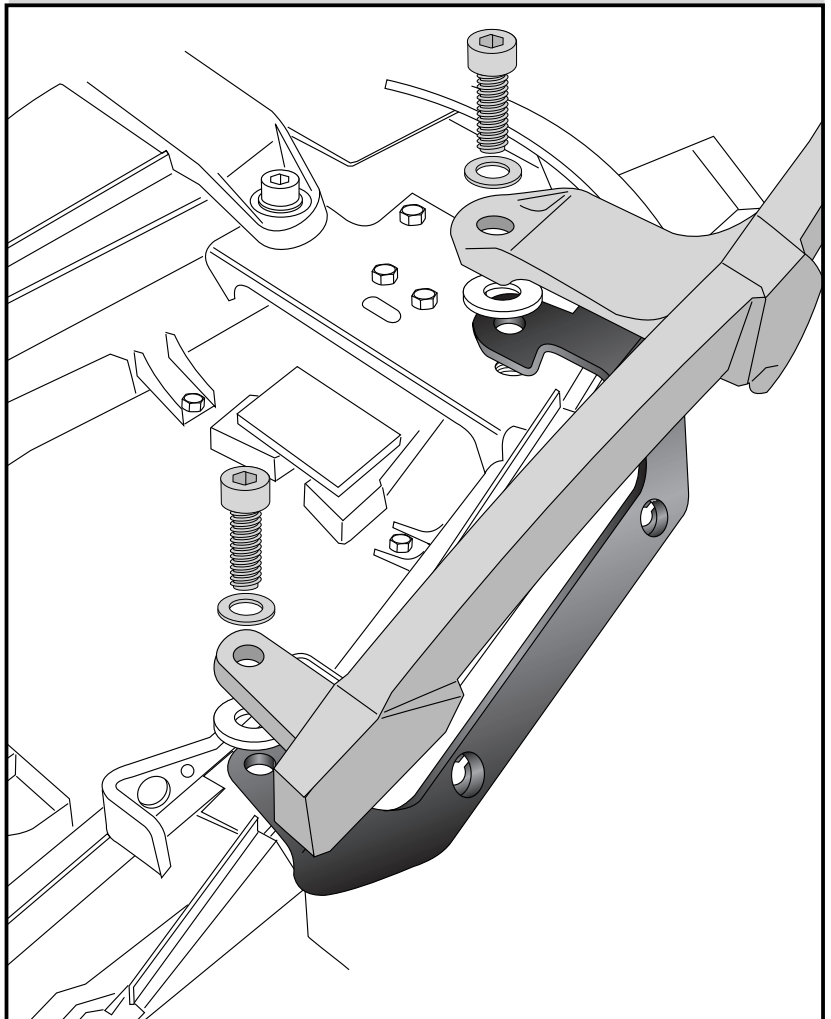
Schrauben sie alle Teile an und lassen sie die zugänglichen Schrauben etwas locker. Nachdem alles montiert ist, werden alle Schrauben auf das entsprechende Anzugsmoment angezogen. Dadurch wird sichergestellt, dass das Produkt spannungsfrei angebaut ist. Damit ist eine lange Lebensdauer sichergestellt !

Montage der Halteadapter

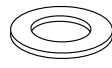
links und rechts oben:

Diese werden zwischen Original-Haltegriffe und Rahmen montiert.
Die Original Abstandsscheiben zwischen Adapter und Haltegriffe fügen.
Zur Verschraubung die Inbusschrauben M10x40x1,25 sowie U-Scheiben Ø10,5 verwenden.

2



4x



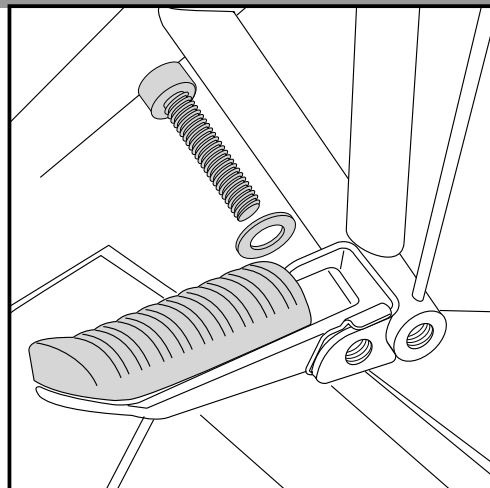
4x



- Seitenkoffer
- Topcases
- Gepäckträger
- Lock it System
- Softbags
- Aluminiumkoffer
- Lederkoffer
- Schutzbügel
- Hauptständer
- Chopper-Parts
- Accessoires

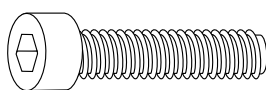


Montage



3

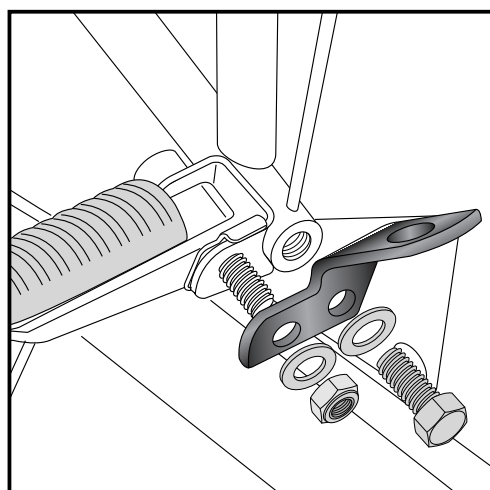
Befestigung des Halteadapters links unten:
Den Bolzen des Soziusfußrasters entfernen und dafür die Inbusschraube M6x45 mit U-Scheibe Ø6,4 durchstecken.



1x

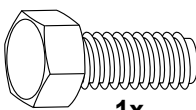


1x



4

Befestigung des Halteadapters links unten:
Den Adapter mit der Sechskantschraube M8x20 sowie U-Scheibe Ø8,4 an der freien Gewindebohrung befestigen, sowie mit der U-Scheibe Ø6,4 und selbstsichernder Mutter an der vorher montierten Inbusschraube. Die Mutter der Inbusschraube nur soweit anziehen, dass sich der Fußraster noch klappen lässt.



1x



1x



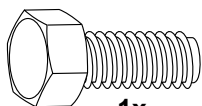
1x



1x

Befestigung des Halteadapters rechts unten:

Dieser wird von hinten zusammen mit der Auspuffaufhängung mit der Originalschraube befestigt. ① Zusätzlich mit der Sechskantschraube M8x20 sowie U-Scheibe Ø8,4 an der freien Gewindebohrung des Soziusrastenauslegers. ②

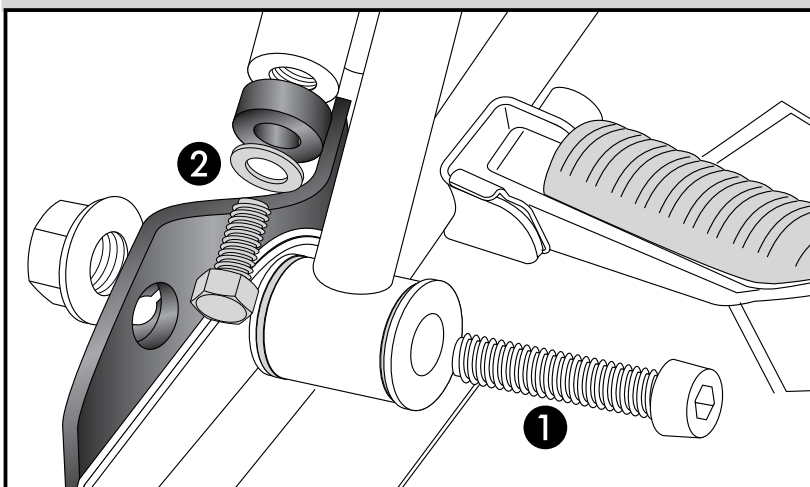


1x



1x

5

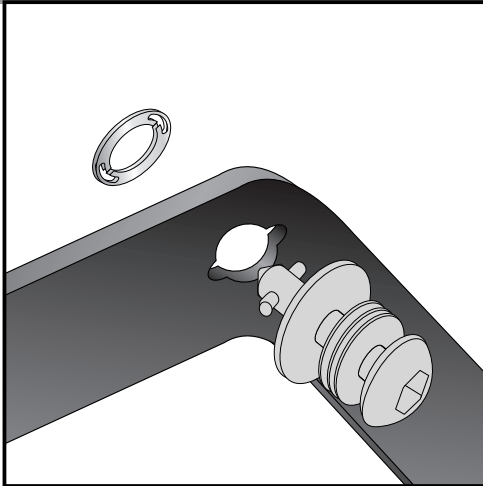




Seitenkoffer
Topcases
Gepäckträger
Lock it System
Softbags
Aluminiumkoffer
Lederkoffer
Schutzbügel
Hauptständer
Chopper-Parts
Accessoires



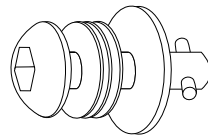
Montage



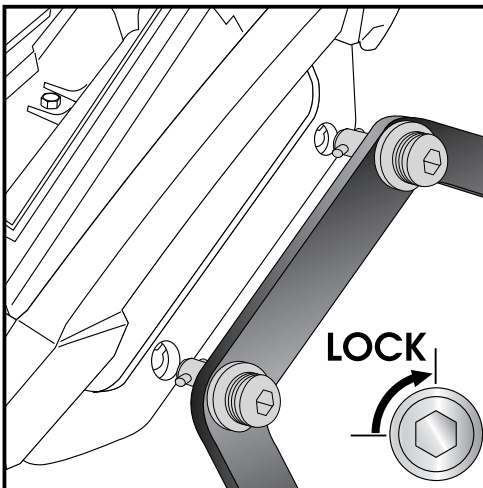
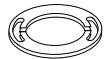
6

Montage der Lock it System-Schrauben:

An den Kofferträgern links / rechts werden die Lock it System-Schrauben an den Befestigungslaschen mittels der Sicherungsscheibe montiert. Die Scheiben und Lock it System-Schrauben verbleiben bei Demontage an den Befestigungspunkten der Kofferträger.



6x



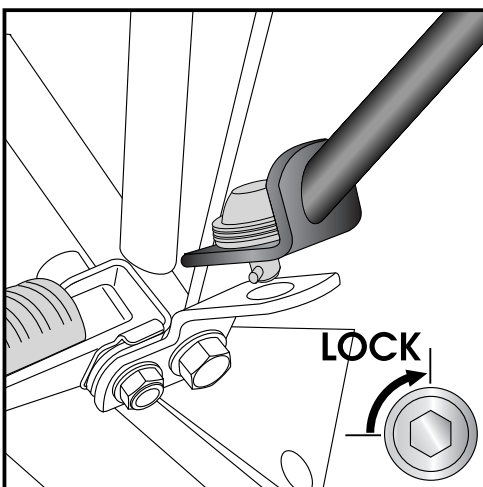
7

Montage der Kofferträger links / rechts:

Die vorbereiteten Kofferträger werden an den Haltelaschen mittels der Lock it System-Schrauben befestigt.

ACHTUNG:

Lock it System-Schrauben nicht überdrehen !
Langsam drehen (Viertelumdrehung) bis die Schraube fühlbar einrastet und am Anschlag anliegt.



8

Montage der Kofferträger links unten:

Die vorbereiteten Kofferträger werden an den Haltelaschen mittels der Lock it System-Schrauben befestigt.

ACHTUNG:

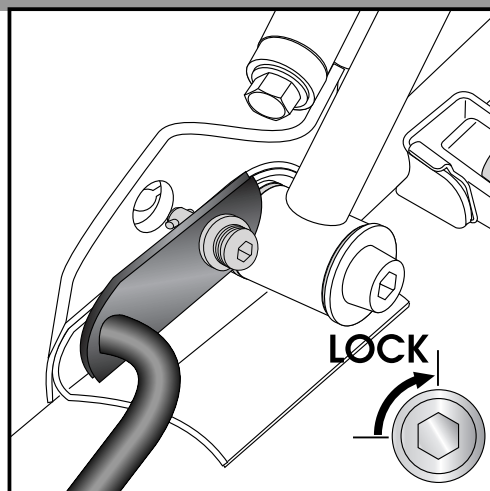
Lock it System-Schrauben nicht überdrehen !
Langsam drehen (Viertelumdrehung) bis die Schraube fühlbar einrastet und am Anschlag anliegt.



Seitenkoffer
Topcases
Gepäckträger
Lock it System
Softbags
Aluminiumkoffer
Lederkoffer
Schutzbügel
Hauptständer
Chopper-Parts
Accessoires



Montage

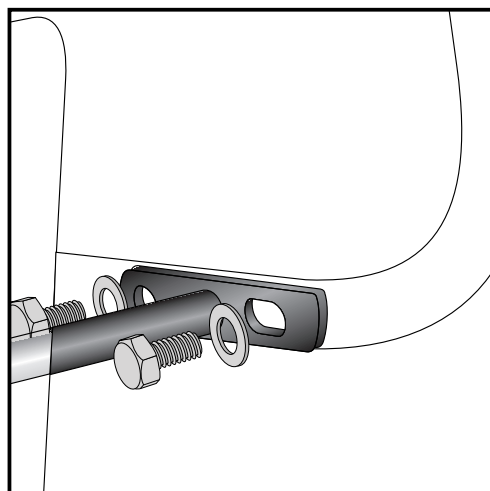


9

Montage der Kofferträger rechts unten:
Die vorbereiteten Kofferträger werden an den Haltetaschen mittels der Lock it System-Schrauben befestigt.

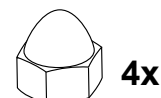
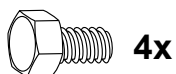
ACHTUNG:

Lock it System-Schrauben nicht überdrehen !
Langsam drehen (Viertelumdrehung) bis die Schraube fühlbar einrastet und am Anschlag anliegt.



10

Befestigung des Versteifungsbügel:
Dieser verläuft zwischen Heckkotflügel und Nummerschild.
Denn Bügel so montieren, dass die Langlöcher nach hinten zeigen.
Die Verschraubung erfolgt mit den Sechskantschrauben M6x18 sowie U-Scheiben Ø6,4.
Schrauben mit Kunststoffkappen versehen.



Kofferträger
KAWASAKI Versys 1000

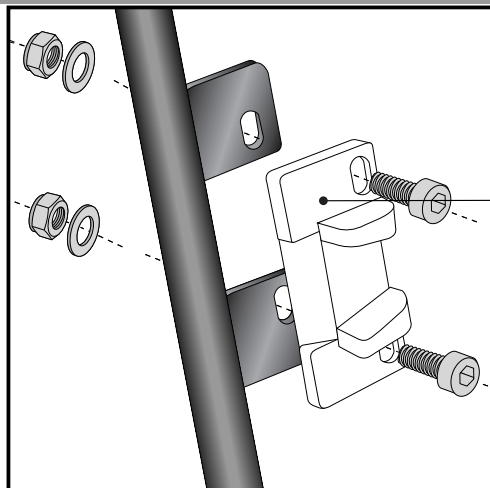
Artikel-Nr.:
650.2515 00 01 schwarz



Seitenkoffer
Topcases
Gepäckträger
Lock it System
Softbags
Aluminiumkoffer
Lederkoffer
Schutzbügel
Hauptständer
Chopper-Parts
Accessoires



Montage

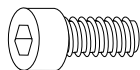


11 Hinweise zur Koffermontage

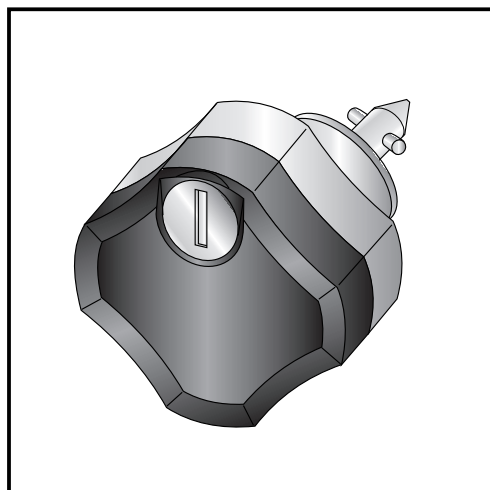
Montage des Metalladapters zum Einhängen des Kofferhalteschlusses

HINWEIS :
die Metalladapter liegen den Koffern bei, nicht diesem Kofferträgerset.

Die notwendigen Schrauben zur Montage der Metalladapter am Kofferträger sind beigelegt (Inbusschrauben M6 x 16, U-Scheiben ø6,4, selbstsichernde Muttern M6).



je 4x



Diebstahlschutz

Die optional unter der Bestell-Nummer: 151.050 erhältlichen abschließbaren Lock it System-Schrauben stellen einen wirksamen Diebstahlschutz des Kofferträgers dar.

Es wird empfohlen, pro Seite eine normale Lock it System-Schraube durch diese abschließbare Schraube zu ersetzen.

Position: siehe Foto auf Seite 1.

Anzugsmomente des Motorradherstellers beachten!
Nach der Montage alle Verschraubungen auf festen Sitz kontrollieren!
Bitte beachten Sie unsere beigelegten Serviceinformationen.

Als weiteres Zubehör lieferbar:
Gepäckbrücke Alurack (kombinierbar)
Motorschutzbügel
Micro-Flooter
C-Bow Halter für Softtaschen

Art.-Nr.: 650.2515 01 01
Art.-Nr.: 501.2515
Art.-Nr.: 730.2515
Art.-Nr.: 630.2515



Hepco & Becker GmbH
An der Steinmauer 6

D-66955 Pirmasens

Tel.: +49 (0)6331 - 1453 - 100
Fax: +49 (0)6331 - 1453 - 120
eMail: vertrieb@hepco-becker.de
www.hepco-becker.de

Side carrier
KAWASAKI Versys 1000

Item - No.:
650.2515 00 01 black



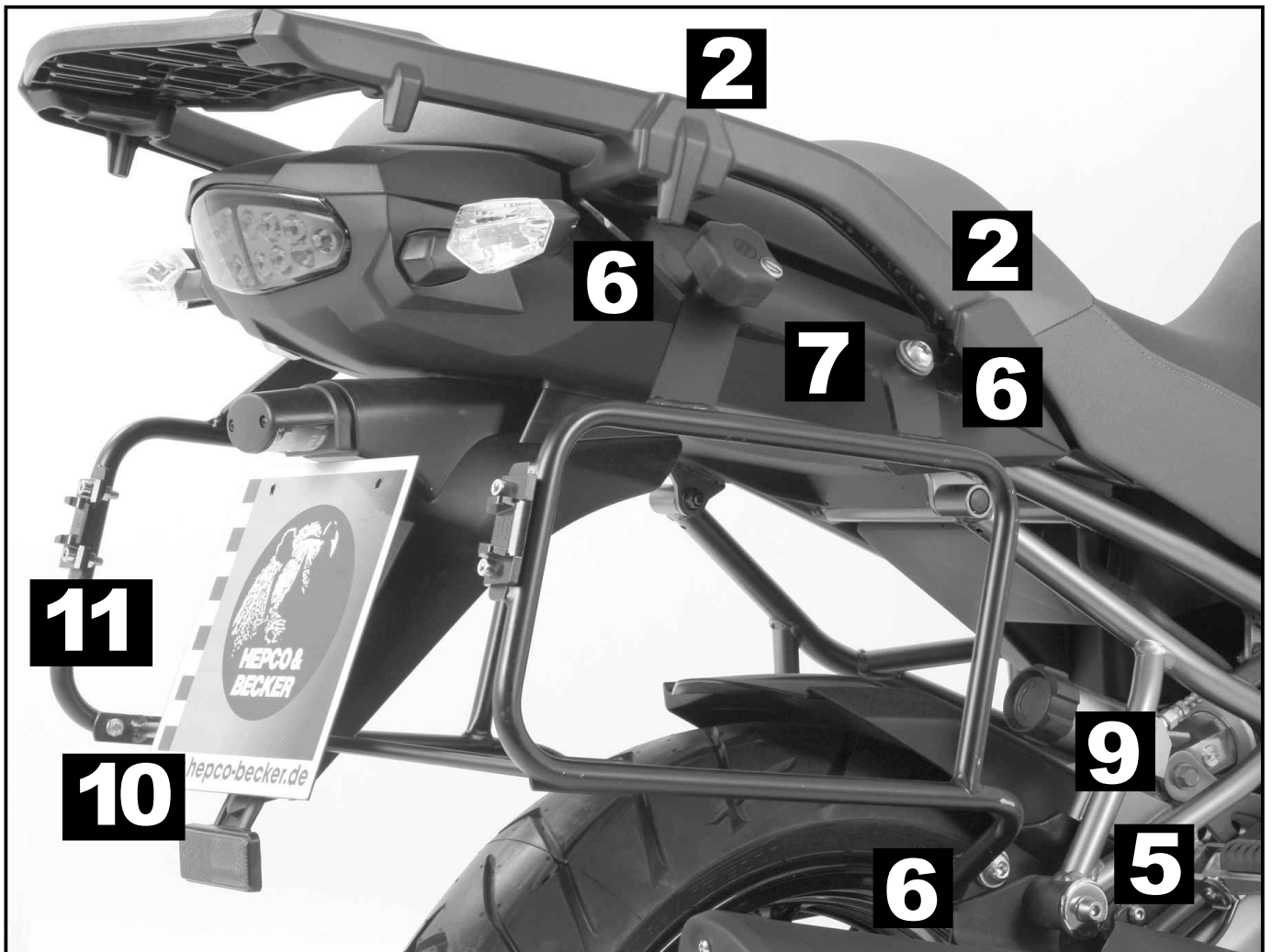
- Side cases
- Top cases
- luggage frames
- Lock it system
- Softbags
- Aluminium luggage
- Leather luggage
- Protection bars
- Center stands
- Chopper parts
- Accessories



Assembling instructions

The kit includes the following parts:

Quant	item no.	description	Quant	item no.	description
1	700007746	carrier left	6	151.070	lock it screw
1	700007747	carrier right	6	151.071	lock washer
1	700007748	blinker mounting	10	150.809	washer ø6,4
1	700007749	mounting adapter long left	2	150.810	washer ø8,4
1	700007750	mounting adapter long right	4	150.811	washer ø10,5
1	700007751	adapter bottom left	5	150.799	self-nock nut M6
1	700007752	adapter bottom right	4	150.704	plastic cap M6
1	150.768	allen screw M 6 x 45			
2	150.839	hexagon screw M8 x 20			
4	151.038	allen screw M10x40x1,25			
4	150.761	allen screw M 6 x 16			
4	150.916	hexagon screw M6x18			



Luggage ideas.

Side carrier
KAWASAKI Versys 1000

Item - No.:
650.2515 00 01 black



Side cases

Top cases

luggage frames

Lock it system

Softbags

Aluminium luggage

Leather luggage

Protection bars

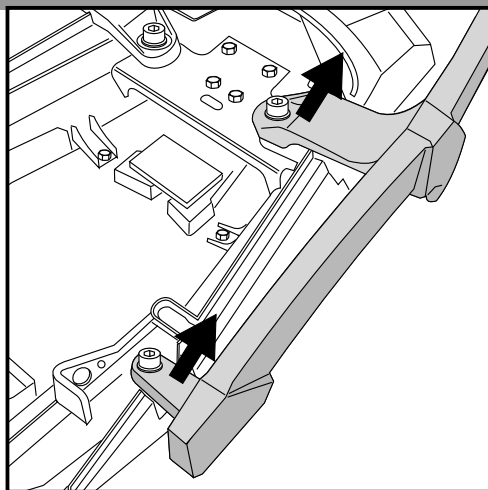
Center stands

Chopper parts

Accessories



Assembling instructions



1

Preparing:
Dismantle seat and original handle bars.

Tip:

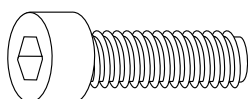
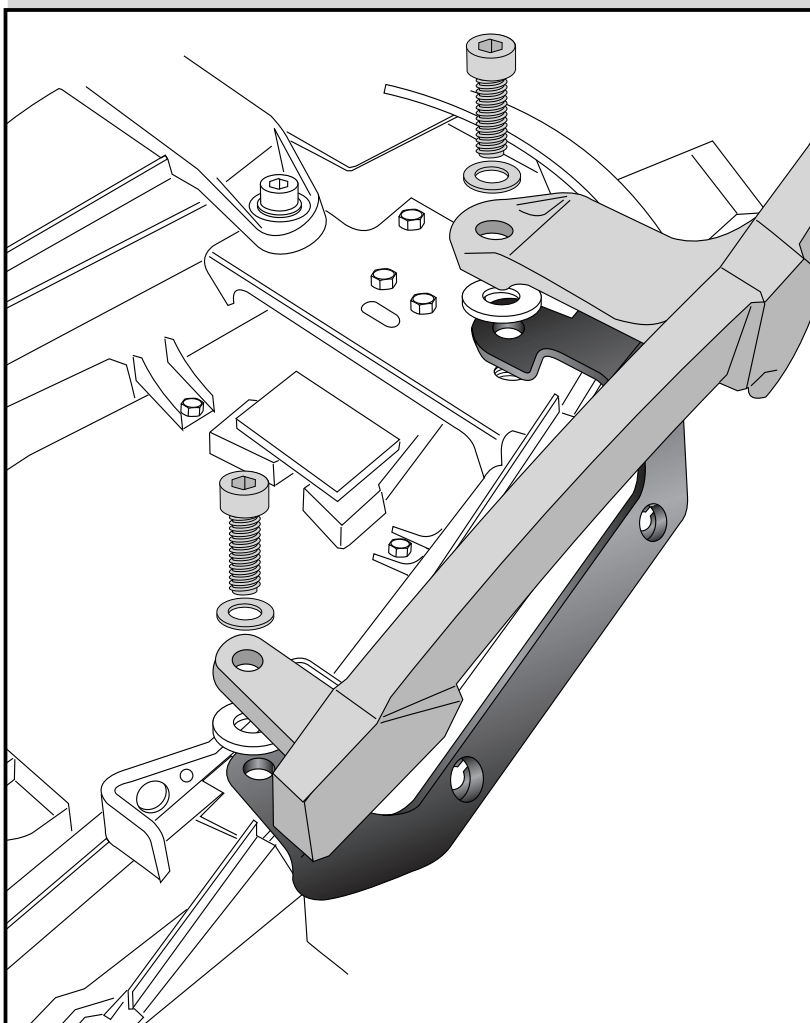
Fit all parts and screw on not too strong.
After mounting all parts, the screws should be tightened to the torque specified.
This guarantees, that the kit is mounted without tension.

Fastening of the mounting adapters long left+right top:

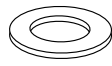
between frame and original handle bars.
The original washers remain between adapter and handle bar.

To fix the mounting adapters, use allen screw M10x40x1,25 with washers $\varnothing 10,5$.

2



4x



4x

Luggage ideas.

2

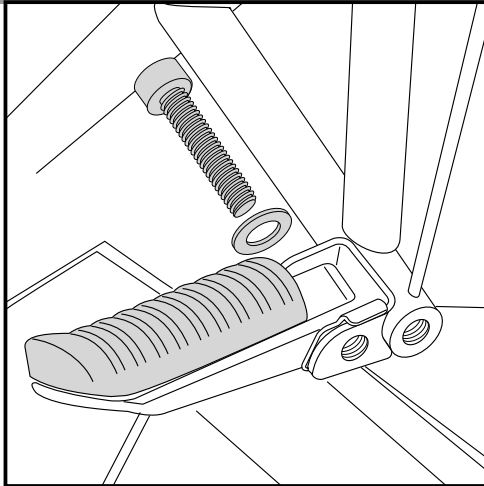
Side carrier
KAWASAKI Versys 1000

Item - No.:
650.2515 00 01 black



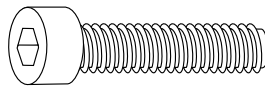
Assembling instructions

Side cases
Top cases
luggage frames
Lock it system
Softbags
Aluminium luggage
Leather luggage
Protection bars
Center stands
Chopper parts
Accessories

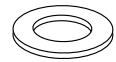


3

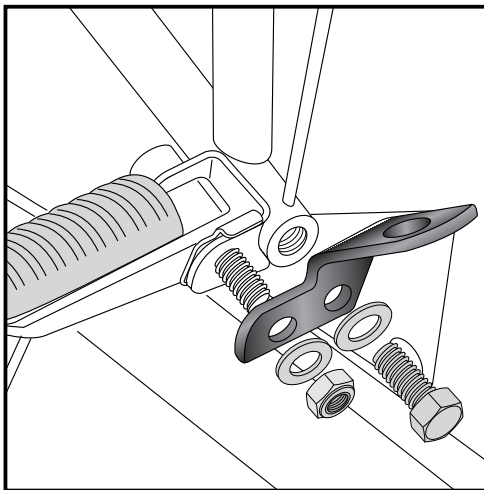
Fastening of the adapter bottom left:
Change footrest bolt with allen screw M6 x 45 with washer $\varnothing 6,4$.



1x

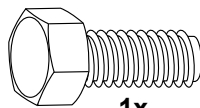


1x



4

Fastening of the adapter bottom left:
at the allen screw M6 x 45, mounted in step 3, with self lock nut M6 and washer $\varnothing 6,4$. Only tighten so far that the footrest can be folded yet.
At the second fixing point with hexagon bolt M8 x 20 and washer $\varnothing 8,4$.



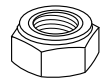
1x



1x

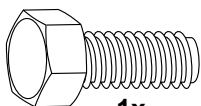


1x



1x

Fastening of the adapter bottom right:
behind the exhaust suspension with original bolts. ①
Second fixing point is the free thread at the footrest bracket. ②
Use hexagon bolt M8 x 20 and washer $\varnothing 8,4$.

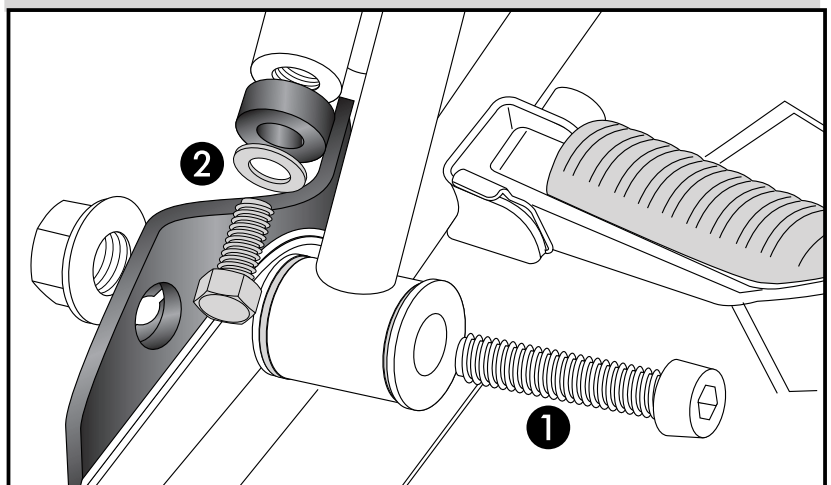


1x



1x

5



Luggage ideas.

3

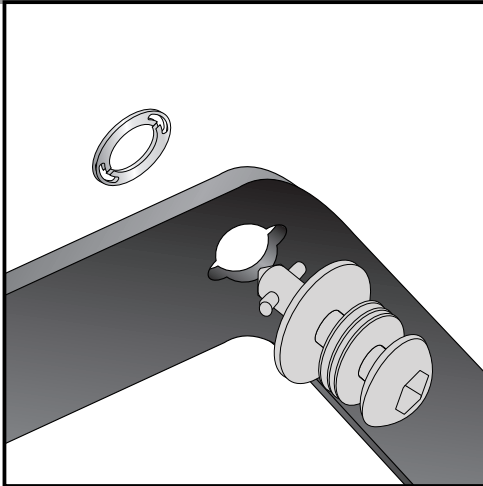
Side carrier
KAWASAKI Versys 1000

Item - No.:
650.2515 00 01 black



Assembling instructions

Side cases
Top cases
luggage frames
Lock it system
Softbags
Aluminium luggage
Leather luggage
Protection bars
Center stands
Chopper parts
Accessories

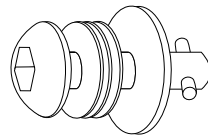


6

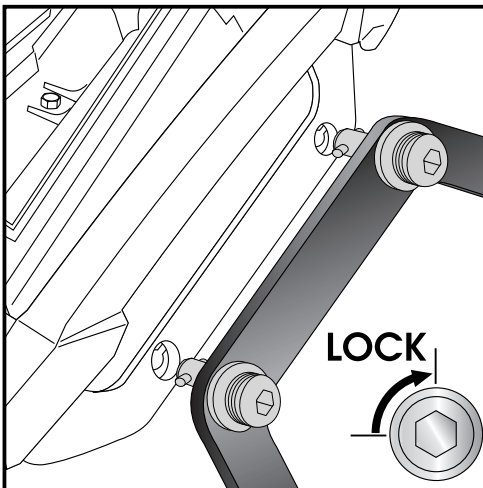
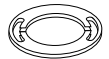
Fastening of Lock it screws:

The Lock it screws will be fixed at the carriers left and right with lock washers.

You have to do it only once - the screws and lock washers remain at the carriers.



6x



7

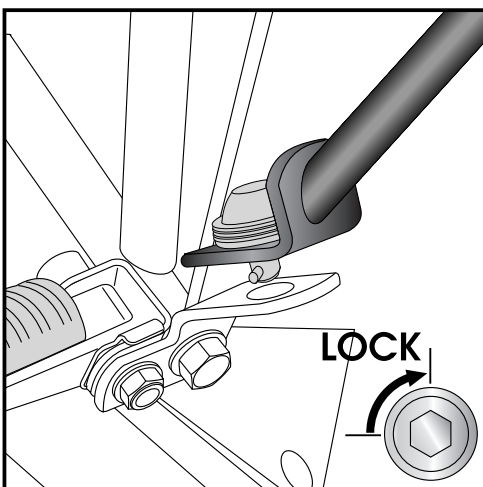
Fastening of carrier :

The carriers will now be fixed to the adapter with Lock it -screws

Attention !

Don't overturn the Lock it screw !

Rotate slowly one quarter of a turn until screw engages.



8

Fastening of carrier :

The carriers will now be fixed to the adapter with Lock it -screws

Attention !

Don't overturn the Lock it screw !

Rotate slowly one quarter of a turn until screw engages.

Luggage ideas.

Side carrier
KAWASAKI Versys 1000

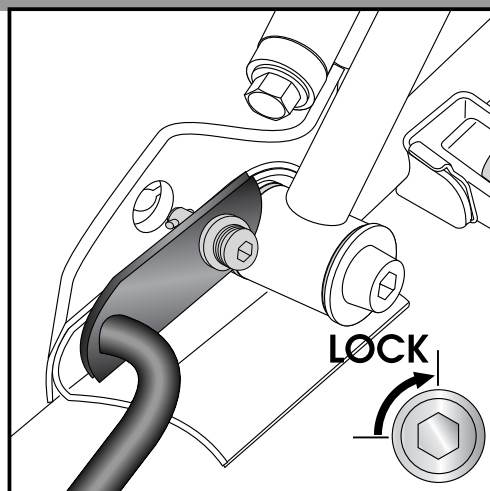
Item - No.:
650.2515 00 01 black



Side cases
Top cases
luggage frames
Lock it system
Softbags
Aluminium luggage
Leather luggage
Protection bars
Center stands
Chopper parts
Accessories



Assembling instructions



9

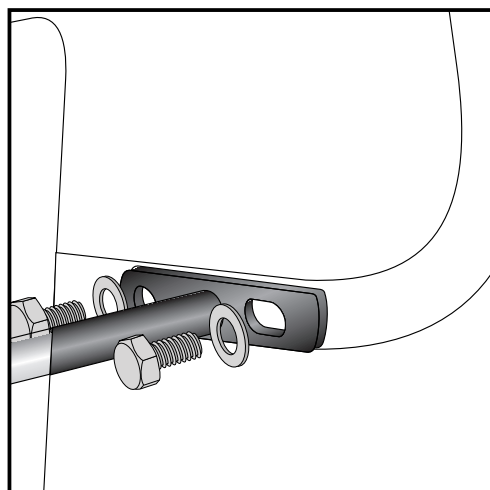
Fastening of carrier :

The carriers will now be fixed to the adapter with Lock it -screws

Attention !

Don't overturn the Lock it screw !

Rotate slowly one quarter of a turn until screw engages.



10

Fastening of the bracing bow:

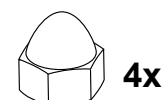
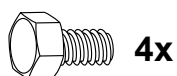
Inside the fender with hexagon bolt M 6 x 18 and washers $\varnothing 6,4$.

Use the threads at the inner side of the side carriers.

After assembling, cover the screws with caps M6.

Notice:

the longer boring shows backwards.



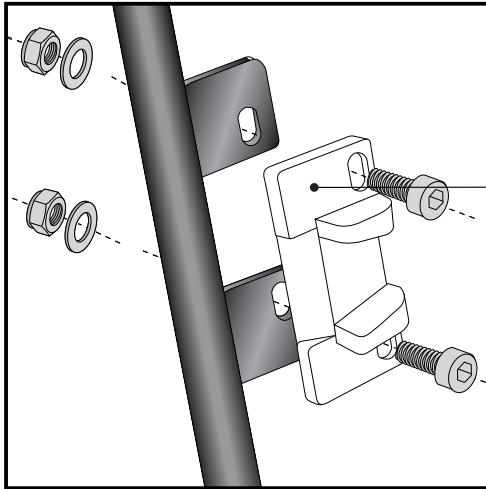
Side carrier
KAWASAKI Versys 1000

Item - No.:
650.2515 00 01 black



Side cases
Top cases
luggage frames
Lock it system
Softbags
Aluminium luggage
Leather luggage
Protection bars
Center stands
Chopper parts
Accessories

Assembling instructions



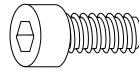
11 Hint: assembling side cases

Fastening of adapter to hook in the fixing lock

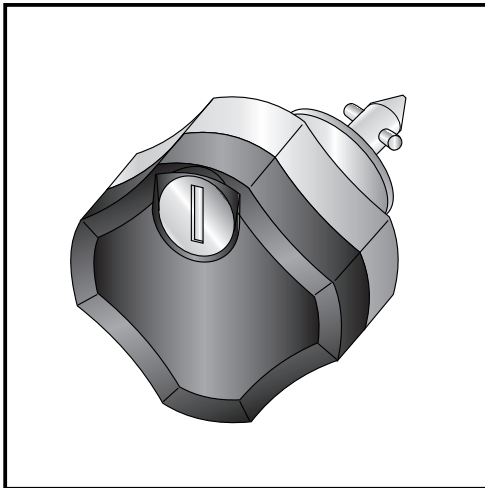
Hint :

The adapters are enclosed with the side cases.
They are not included in the side carrier set.

The necessary screws for mounting the metal adapter on the carrier are part of this set.
(Filister headscrew M6 x 16, washer ø6,4 and self lock nut M6).



each 4x



Anti-theft-device

Sold separately - item-no: 151.050

It is recommended to use one on each side of the side-carrier, instead of the ordinary lock-it screw, for theft protection.
Position: see picture at page 1.

Control all screw connections after the assembling for tightness!
Please notice our enclosed service information.

Also available:

Rear rack (Alurack, can be combined)
Engine guard
Micro Flooter
C-Bow Holder for softbags

Item-No. 650.2515 01 01
Item-No. 501.2515
Item-No. 730.2515
Item-No. 630.2515



Hepco & Becker GmbH
An der Steinmauer 6
D-66955 Pirmasens

Tel.: +49 (0)6331 - 1453 - 100
Fax: +49 (0)6331 - 1453 - 120
eMail: vertrieb@hepco-becker.de
www.hepco-becker.de