

# Alurack

**HONDA CBF 500**

Art.-Nr. 650945 01 01 schwarz

**HONDA CBF 600/S**

Art.-Nr. 650946 01 01 schwarz

**HONDA CBF 600 (2008-)**

Art.-Nr. 650953 01 01 schwarz

**HONDA CBF 1000**

Art.-Nr. 650947 01 01 schwarz



## Montage

Der Bausatz umfasst die folgenden Teile:

Stück	Bestellnr.	Bezeichnung
1	700006881	<b>Alurack</b>
1	700006882	<b>TC-Bügel für Alurack</b>
1	700006883	<b>Abdeckplatte für Rack</b>
1	700007002	<b>Befestigungsbrücke</b>
1	700011424	<b>Schraubensatz:</b>
4		Linsenkopfschrauben M 8 x 60
4		U-Scheiben ø8,4 mm
4		Aludistanzen ø18 x ø9 x 22 mm
4		Zylinderschrauben M6 x 20
4		Zylinderschrauben M6 x12
4		selbstsichernde Muttern M6
4		Karoseriescheiben ø6,4 x ø18 mm
4		Viereck-Scheiben 20 x 20 x ø6,4



# Alurack

**HONDA CBF 500**

Art.-Nr. 650945 01 01 schwarz

**HONDA CBF 600/S**

Art.-Nr. 650946 01 01 schwarz

**HONDA CBF 600 (2008-)**

Art.-Nr. 650953 01 01 schwarz

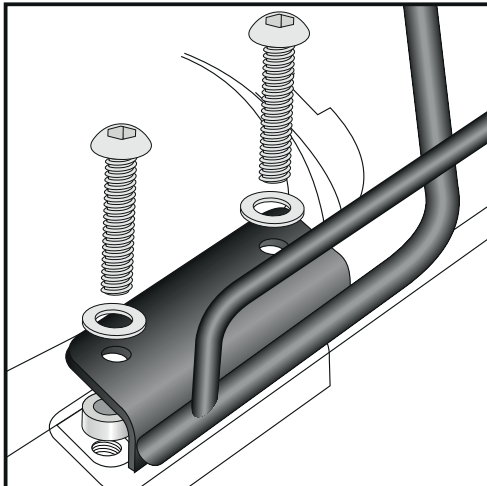
**HONDA CBF 1000**

Art.-Nr. 650947 01 01 schwarz



**HEPCO &  
BECKER**

## Montage



**1**

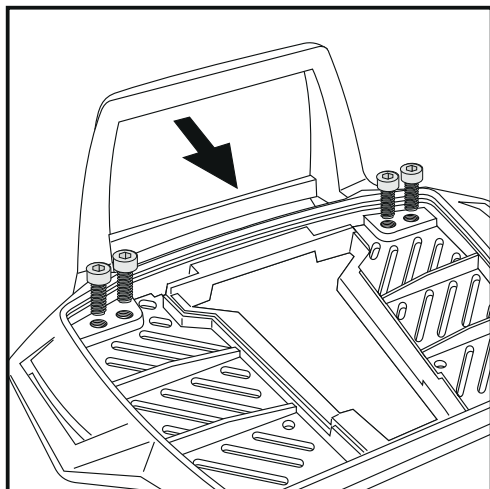
### Vorbereitung:

Die Original – Soziushaltegriffe demontieren; sie entfallen.

Montage der Befestigungsbrücke links und rechts:

Die Befestigungsbrücke wird in den frei gewordenen Bohrungen verschraubt.

Als Abstandshalter jeweils eine Aludistanz  $\varnothing 18 \times \varnothing 9 \times 22$  mm in die freien Bohrungen setzen. Darüber die Befestigungsbrücke platzieren und mit den Linsenkopfschrauben M8 x 60 mm und U-Scheiben  $\varnothing 8,4$  mm verschrauben.



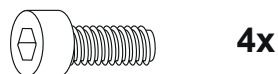
**2**

### Vorbereitung des Aluracks:

Den beiliegenden TC-Bügel mit den Zylinderschrauben 6 x 12 hinten unter dem Alurack verschrauben.

### HINWEIS:

Der TC-Bügel ist nur bei Anbringung eines Hepco & Becker Topcases erforderlich.



# Alurack

**HONDA CBF 500**

Art.-Nr. 650945 01 01 schwarz

**HONDA CBF 600/S**

Art.-Nr. 650946 01 01 schwarz

**HONDA CBF 600 (2008-)**

Art.-Nr. 650953 01 01 schwarz

**HONDA CBF 1000**

Art.-Nr. 650947 01 01 schwarz



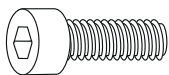
**HEPCO &  
BECKER**

## Montage

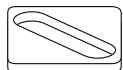
### Montage des Alurack:

Das Alurack wird mit den Zylinderschrauben M6 x 20, Viereck-Scheiben 20 x 20 x ø6,4, Karoseriescheiben ø6,4 x ø18 mm und selbstsichernden Muttern M6 an den deckungsgleich vorhandenen Bohrungen der Befestigungsbrücke verschraubt.

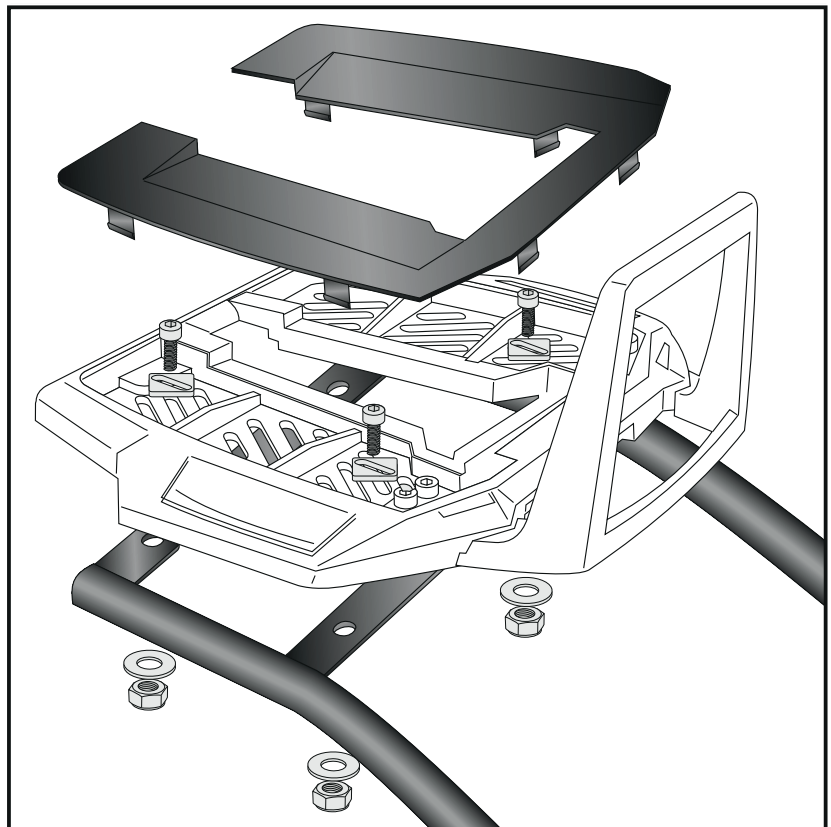
Anschließend die Kunststoffabdeckung des Aluracks montieren.



je 4x



**3**



Anzugsmomente des Motorradherstellers beachten!  
Nach der Montage alle Verschraubungen auf festen Sitz kontrollieren!  
Bitte beachten Sie unsere beigefügten Serviceinformationen.

Als weiteres Zubehör lieferbar.



**Hepco & Becker GmbH**  
An der Steinmauer 6

**D-66955 Pirmasens**

**Tel.: 06331 - 1453 - 100**

**Fax: 06331 - 1453 - 120**

**eMail: [vertrieb@hepco-becker.de](mailto:vertrieb@hepco-becker.de)**

**[www.hepco-becker.de](http://www.hepco-becker.de)**

# Alurack

## HONDA CBF 500

Item-no. 650945 01 01 black

## HONDA CBF 600/S

Item-no. 650946 01 01 black

## HONDA CBF 600 (2008-)

Item-no. 650953 01 01 black

## HONDA CBF 1000

Item-no. 650947 01 01 black



### Assembling instructions

The kit includes the following parts:

Quant	item no.	description
1	700006881	Alurack
1	700006882	bow for Alurack
1	700006883	plastic cover for rack
1	700007002	adapter bow
1	700011424	screw kit:
4		filister head screw M 8 x 60
4		washer ø8,4 mm
4		alu spacer ø18 x ø9 x 22 mm
4		allen screw M6 x 20
4		allen screw M6 x12
4		self-lock nut M6
4		body washer ø6,4 x ø 18 mm
4		special washer 20 x 20 x ø6,4



# Alurack

**HONDA CBF 500**

Item-no. 650945 01 01 black

**HONDA CBF 600/S**

Item-no. 650946 01 01 black

**HONDA CBF 600 (2008-)**

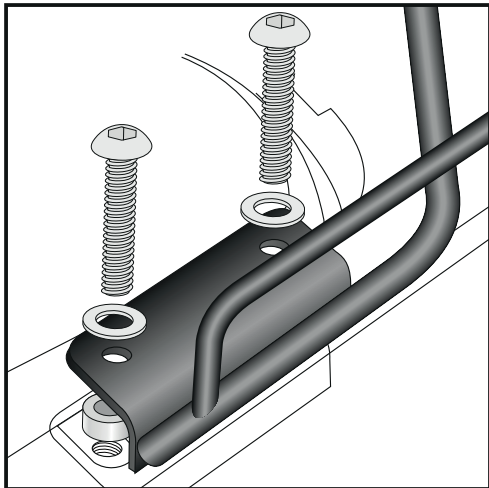
Item-no. 650953 01 01 black

**HONDA CBF 1000**

Item-no. 650947 01 01 black



## Assembling instructions



**1**

Preparing:

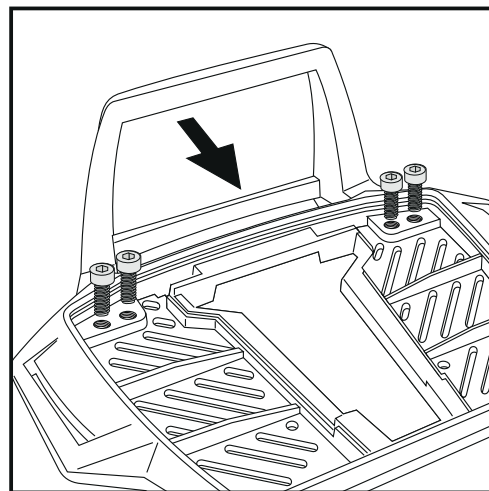
dismantle original handle bars - they are obsolete.

Fastening of the adapter bow left and right:

The original fixing points of the handle bars will be used to mount the adapter bow.

Sandwich spacer  $\varnothing 18 \times \varnothing 9 \times 22$  mm in the free borings.

Fix the adapter bow with filister head screws M8 x 60 mm and washers  $\varnothing 8,4$  mm.



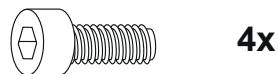
**2**

Fastening of the bow for the rack:

Fix the bow to the rack with allen screws M6 x 12.

**NOTICE:**

The bow is only needed in use with a Hepco & Becker topcase.



# Alurack

## HONDA CBF 500

Item-no. 650945 01 01 black

## HONDA CBF 600/S

Item-no. 650946 01 01 black

## HONDA CBF 600 (2008-)

Item-no. 650953 01 01 black

## HONDA CBF 1000

Item-no. 650947 01 01 black



### Assembling instructions

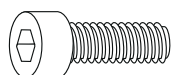
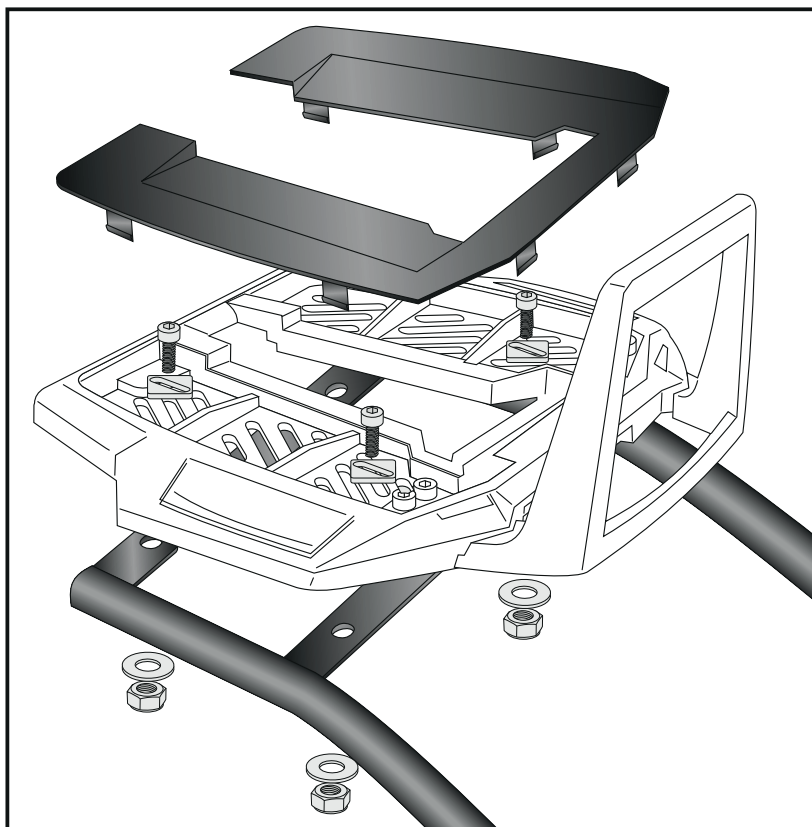
#### Fastening of the alu-rack:

with allen screws M6 x 20, special washer

20 x 20 x ø6,4, body washers ø6,4 x ø18 mm and self-lock nuts M6.

Mount the plastic cover.

**5**



each  
4x



Control all screw connections after the assembling for tightness!  
Please notice our enclosed service information.

More products available.



Hepco & Becker GmbH  
An der Steinmauer 6  
D-66955 Pirmasens  
Germany

Tel.: +49 6331 - 1453 - 100  
Fax: +49 6331 - 1453 - 120  
eMail: [vertrieb@hepco-becker.de](mailto:vertrieb@hepco-becker.de)  
[www.hepco-becker.de](http://www.hepco-becker.de)