

Cutout Set

Kofferträger Edelstahl, festverschraubt
Side carrier, Stainless steel firmly bolted



BMW F 850 GS Adventure
(2019-2023)

BMW F 850 GS
(2018-2023)

BMW F 750 GS
(2018-2023)

BMW F 800 GS
(2024-)

Artikel Nr.: / Item-no.:

Artikel Nr.: / Item-no.:

Artikel Nr.: / Item-no.:

Artikel Nr.: / Item-no.:

6516520 00 22-00-40
6516520 00 22-01-40

6516513 00 22-00-40
6516513 00 22-01-40

6516512 00 22-00-40
6516512 00 22-01-40

6516537 00 22-00-40
6516537 00 22-01-40

silber/silver
schwarz/black



INOX
STAINLESS STEEL

- DE Baubreite des Kofferträgers 52 cm
- GB Width of the side carrier 52 cm



- DE Kombinierbar mit Easy-/Alurack
- GB Carrier can be combined with Easy-/Alurack



120718/090818/291018/110124/120224/230424

Cutout Set

Kofferträger Edelstahl, festverschraubt
Side carrier, Stainless steel firmly bolted



BMW F 850 GS Adventure
(2019-2023)

BMW F 850 GS
(2018-2023)

BMW F 750 GS
(2018-2023)

BMW F 800 GS
(2024-)

Artikel Nr.: / Item-no.:

Artikel Nr.: / Item-no.:

Artikel Nr.: / Item-no.:

Artikel Nr.: / Item-no.:

6516520 00 22-00-40

6516513 00 22-00-40

6516512 00 22-00-40

6516537 00 22-00-40

silber/silver

6516520 00 22-01-40

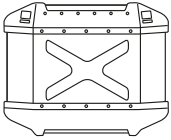
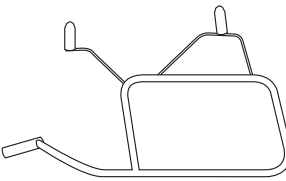

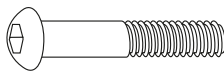
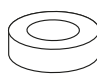
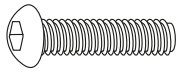

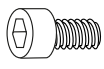

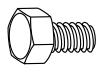

6516513 00 22-01-40

6516512 00 22-01-40

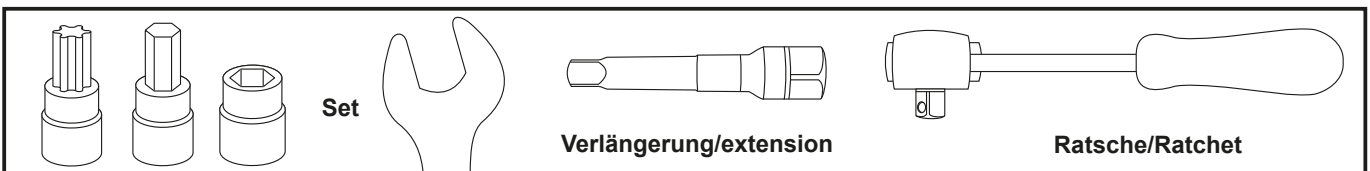
6516537 00 22-01-40

schwarz/black

DE INHALT
GB CONTENTS

	1x	610220 00 00/01	Xplorer Koffer Cutout 40 links - Xplorer case Cutout 40 left		
	1x	610219 00 00/01	Xplorer Koffer Cutout 37 rechts - Xplorer case Cutout 37 right		
	1x	700010122	Kofferträger links - Carrier left		
	1x	700010123	Kofferträger rechts - Carrier right		
	1x	700010124	Verbindungsbügel - Bracing bow		
	1x	700010125	Schraubensatz - Screw kit:		
	2x	Linsenschraube M8x50 filister head screw M8x50		4x	Aludistanz Ø18xØ9x5mm Alu spacer Ø18xØ9x5mm
	2x	Linsenschraube M8x35 filister head screw M8x35		8x	U-Scheibe Ø6,4 washer Ø6,4
	4x	Zylinderschraube M6x16 allen screw M6x16		4x	U-Scheibe Ø8,4 washer Ø8,4
	4x	Sechskantschraube M6x16 hexagon bolt M6x16		4x	Selbstsichernde Mutter M6 self lock nut M6

DE BENÖTIGTE WERKZEUGE
GB TOOLS REQUIRED



DE WICHTIG
GB IMPORTANT

Die Voraussetzung für die Montage ist natürlich eine gewisse technische Erfahrung. Wenn Sie sich nicht sicher sind, wie man eine bestimmte Arbeit ausführt, sollten Sie diese Ihrer Fachwerkstatt überlassen. Ziehen sie alle zugänglichen Schrauben zuerst nur locker an. Nachdem alles montiert ist, werden die Schrauben dann auf das entsprechende Anzugsmoment festgezogen. Dadurch wird sichergestellt, dass das Produkt spannungsfrei angebaut ist. Anzugsmomente beachten! Nach der Montage alle Verschraubungen auf festen Sitz kontrollieren!

Of course, the assembly requires a certain technical experience. If you are not sure how to execute a determined action, you should ask your local distributor to do it. First, tighten all screws only loosely. After mounting all parts, the screws should be tightened to the torque specified. This guarantees, that the product is mounted without tension. Observe the tightening torques of the manufacturer! Control all screw connections after the assembling for tightness!

Cutout Set

Kofferträger Edelstahl, festverschraubt
Side carrier, Stainless steel firmly bolted



BMW F 850 GS Adventure
(2019-2023)

BMW F 850 GS
(2018-2023)

BMW F 750 GS
(2018-2023)

BMW F 800 GS
(2024-)

Artikel Nr.: / Item-no.:

Artikel Nr.: / Item-no.:

Artikel Nr.: / Item-no.:

Artikel Nr.: / Item-no.:

6516520 00 22-00-40
6516520 00 22-01-40

6516513 00 22-00-40
6516513 00 22-01-40

6516512 00 22-00-40
6516512 00 22-01-40

6516537 00 22-00-40
6516537 00 22-01-40

silber/silver
schwarz/black

DE VORBEREITUNG
GB PREPARING

Die Sozlsrußrastenhalter demontieren (Schrauben werden wieder verwendet).
Die Sitzbank entfernen und die Schrauben der Einhängetaschen links und rechts entfernen, diese entfallen.

Dismantle the pillion footrest brackets (screws are reused).
Dismantle the seat bench and remove the screws of the suspension slots left and right, screws are obsolete.

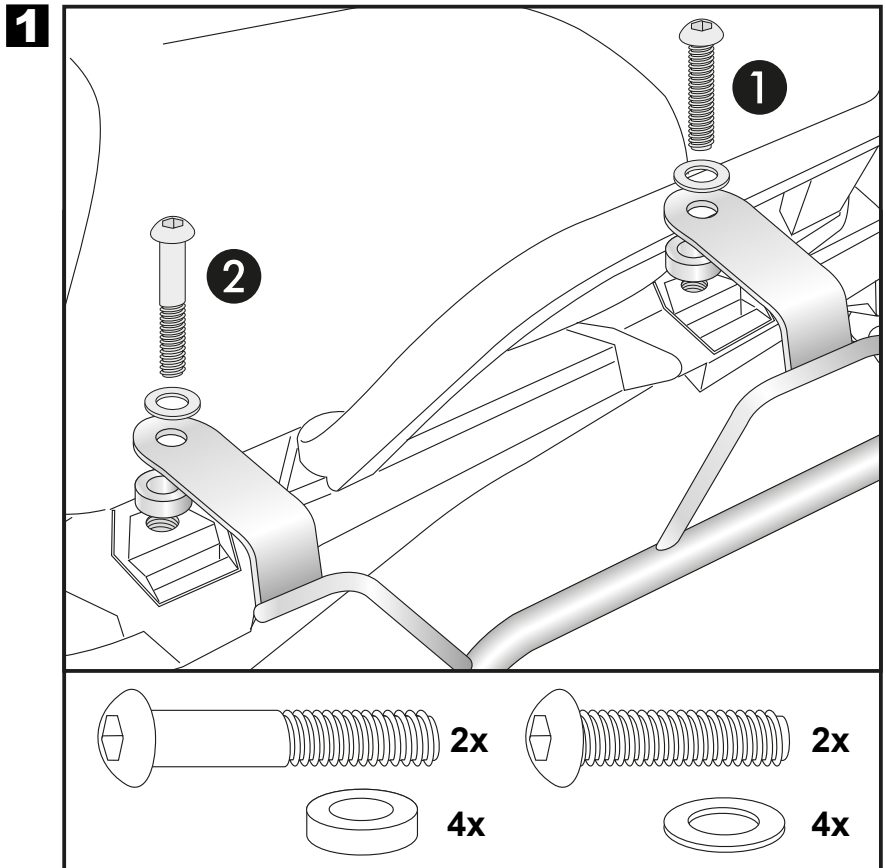
DE MONTAGEANLEITUNG
GB MOUNTING INSTRUCTIONS

Befestigung des Kofferträgers ①
rechts /links hinten:
Die Montage erfolgt an den freien Gewindebohrungen mit Linsenschrauben M8x35 und U- Scheiben ø8,4. Zwischen Lasche und Rahmen die Aludistanz ø18xø9x5mm fügen.

Befestigung des Kofferträgers ②
rechts /links mitte:
Die Montage erfolgt an den freien Gewindebohrungen mit Linsenschrauben M8x50 und U- Scheiben ø8,4. Zwischen Lasche und Rahmen die Aludistanz ø18xø9x5mm fügen.

Fastening of the side carrier ①
right left rear:
At the now free threads with filister head screws M8x35 and washers ø8,4. Add alu spacer ø18xø9x5mm between carrier and frame.

Fastening of the side carrier ①
right left middle:
At the now free threads with filister head screws M8x50 and washers ø8,4. Add alu spacer ø18xø9x5mm between carrier and frame.



Cutout Set

Kofferträger Edelstahl, festverschraubt
Side carrier, Stainless steel firmly bolted



BMW F 850 GS Adventure
(2019-2023)

BMW F 850 GS
(2018-2023)

BMW F 750 GS
(2018-2023)

BMW F 800 GS
(2024-)

Artikel Nr.: / Item-no.:

Artikel Nr.: / Item-no.:

Artikel Nr.: / Item-no.:

Artikel Nr.: / Item-no.:

6516520 00 22-00-40

6516513 00 22-00-40

6516512 00 22-00-40

6516537 00 22-00-40

6516520 00 22-01-40

6516513 00 22-01-40

6516512 00 22-01-40

6516537 00 22-01-40

silber/silver

schwarz/black

DE MONTAGEANLEITUNG
GB MOUNTING INSTRUCTIONS

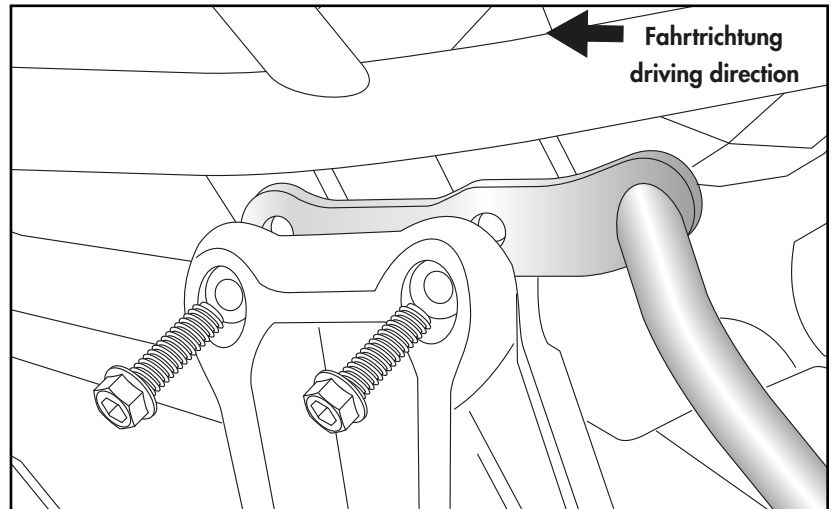
Befestigung des Kofferträgers
rechts /links vorne:

Die Montage erfolgt an den nun freien Gewindebohrungen zwischen Rahmen und Soziusfußrastenhalterung mit den Originalschrauben.

Fastening of the side carrier
right left front:

At the now free threads between frame and footrest holder with the original screws.

2



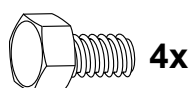
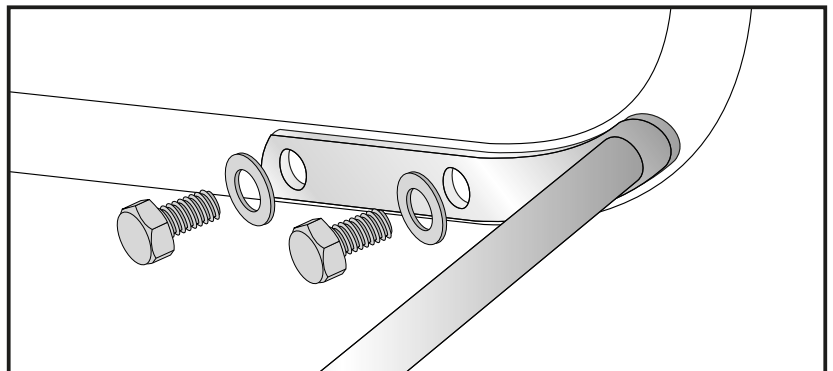
Befestigung des Verbindungsbügels:

Die Verschraubung erfolgt mit den Sechskantschrauben M6x16 sowie U-Scheiben Ø6,4 an den Gewinden auf der Innenseite der Kofferträger.

Fastening of the bracing bow:

With hexagon bolts M6x16 and washers ø6,4. Use the threads at the inner side of the side carriers.

3



Cutout Set

Kofferträger Edelstahl, festverschraubt
Side carrier, Stainless steel firmly bolted



BMW F 850 GS Adventure
(2019-2023)

BMW F 850 GS
(2018-2023)

BMW F 750 GS
(2018-2023)

BMW F 800 GS
(2024-)

Artikel Nr.: / Item-no.:

Artikel Nr.: / Item-no.:

Artikel Nr.: / Item-no.:

Artikel Nr.: / Item-no.:

6516520 00 22-00-40

6516513 00 22-00-40

6516512 00 22-00-40

6516537 00 22-00-40

silber/silver

6516520 00 22-01-40

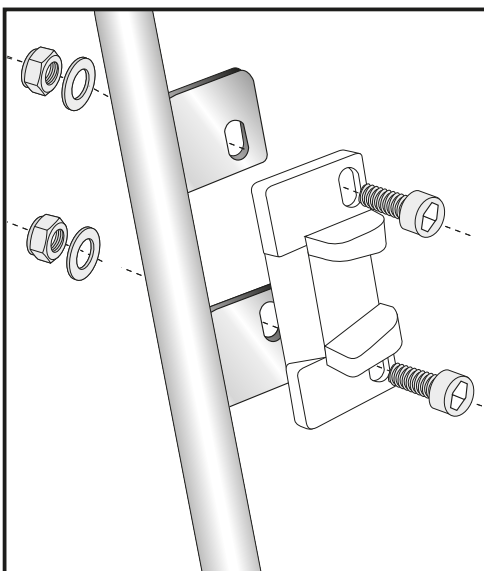
6516513 00 22-01-40

6516512 00 22-01-40

6516537 00 22-01-40

schwarz/black

DE HINWEISE ZUR KOFFERMONTAGE
GB HINT: ASSEMBLING SIDE CASES



4

Montage des Metalladapters zum Einhängen des Kofferhalteschlosses

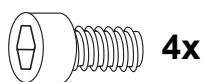
Die Adapter werden mit den Zylinderschrauben M6 x 16, U-Scheiben ø6,4 und selbstsichernde Muttern M6 am Kofferträger verschraubt. Die Adapter müssen auf die Kofferschlösser ausgerichtet werden.

Die Metalladapter liegen den Koffern bei. Schrauben einfetten.

Fastening of adapter to hook in the fixing lock

To mount the metal adapter on the carrier use allen screws M6 x16, washers ø6,4 and self lock nuts M6.

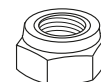
The adapters are enclosed with the side cases. Grease the screws.



4x



4x



4x



DE ACHTUNG
GB CAUTION

Nach der Montage alle Verschraubungen auf festen Sitz kontrollieren ! Abgebaute Teile wieder montieren. Bitte beachten Sie unsere beigefügten Serviceinformationen.

Control all screw connections after the assembling for tightness! Reassemble the dismantled parts. Please notice our enclosed service information.

Weiteres Zubehör auf unserer Homepage. More accessories: see our homepage.



Hepco & Becker GmbH
An der Steinmauer 6
D-66955 Pirmasens
Germany

Tel.: +49 (0)6331 - 1453 - 100
Fax: +49 (0)6331 - 1453 - 120
eMail: vertrieb@hepco-becker.de
www.hepco-becker.de