

Motorschutzbügel/Engine guard + ProtectionPad

YAMAHA MT-09 SP
(2018-2020)

YAMAHA MT-09
(2017-2020)

Artikel Nr.: / Item-no.:

5014558 00 05

Artikel Nr.: / Item-no.:

5014557 00 05

anthrazit/anthracite



DE INHALT
GB CONTENTS

1x	700009559	Motorschutzbügel links	Engine guard left
1x	700009560	Motorschutzbügel rechts	Engine guard right
1x	700009561	Schraubensatz	Screw kit:
	2x Zylinderschraube M10x1,25x90		allen screw M10x1,25x90
	1x Zylinderschraube M10x1,25x170		allen screw M10x1,25x170
	1x Zylinderschraube M10x1,25x150		allen screw M10x1,25x150
	2x Stufenhülse Ø11		Step sleeve Ø11
1x	5070050 Protection Pad Set		5070050 Protection Pad Set
	2x Pad		2x Pad
	2x Blende		2x Cover



DE WICHTIG
GB IMPORTANT

Beachten Sie die in Ihrem Land geltenden Zulassungsbestimmungen.
Für den Bereich der BRD gilt: Ein Eintrag in die Fahrzeugpapiere ist nicht erforderlich.

Die Voraussetzung für die Montage ist natürlich eine gewisse technische Erfahrung. Wenn Sie sich nicht sicher sind, wie man eine bestimmte Arbeit ausführt, sollten Sie diese Ihrer Fachwerkstatt überlassen. Ziehen sie alle zugänglichen Schrauben zuerst nur locker an. Nachdem alles montiert ist, werden die Schrauben dann auf das entsprechende Anzugsmoment festgezogen. Dadurch wird sichergestellt, dass das Produkt spannungsfrei angebaut ist. Anzugsmomente beachten! Nach der Montage alle Verschraubungen auf festen Sitz kontrollieren! Zur Montage ist eine zweite Person hilfreich.

Of course, the assembly requires a certain technical experience. If you are not sure how to execute a determined action, you should ask your local distributor to do it. First, tighten all screws only loosely. After mounting all parts, the screws should be tightened to the torque specified. This guarantees, that the product is mounted without tension. Observe the tightening torques of the manufacturer! Control all screw connections after the assembling for tightness!

To mount this guard, a second person is helpful.

Motorschutzbügel/Engine guard + ProtectionPad

YAMAHA MT-09 SP
(2018-2020)

YAMAHA MT-09
(2017-2020)

Artikel Nr.: / Item-no.:

5014558 00 05

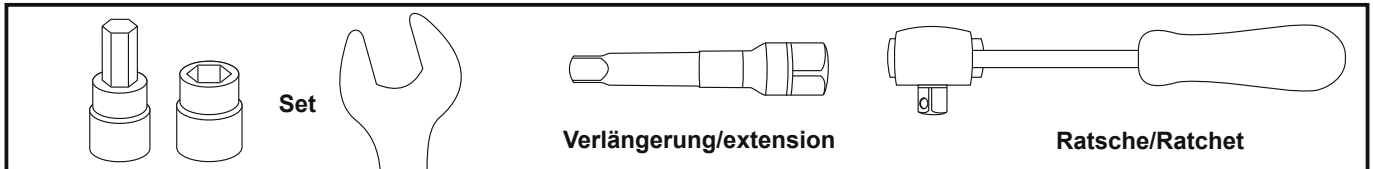
Artikel Nr.: / Item-no.:

5014557 00 05

anthrazit/anthracite



DE BENÖTIGTE WERKZEUGE
GB TOOLS REQUIRED



! ACHTUNG
! CAUTION

Immer nur eine Seite nach der anderen montieren.
Ansonsten besteht die Gefahr, dass sich der Motor absenkt.
Mount one side after the other.
Otherwise, there is the risk that the engine block change position.

DE MONTAGEANLEITUNG
GB MOUNTING INSTRUCTIONS

Die Originalschrauben der vorderen und oberen Motoraufhängung müssen entfernt werden.

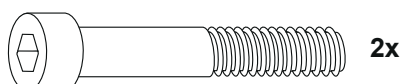
Montage des Motorschutzbügels hinten rechts und links:

Die Montage erfolgt an der nun freien Gewindebohrung der Motoraufhängung mit der Zylinderschraube M10x1,25x90.

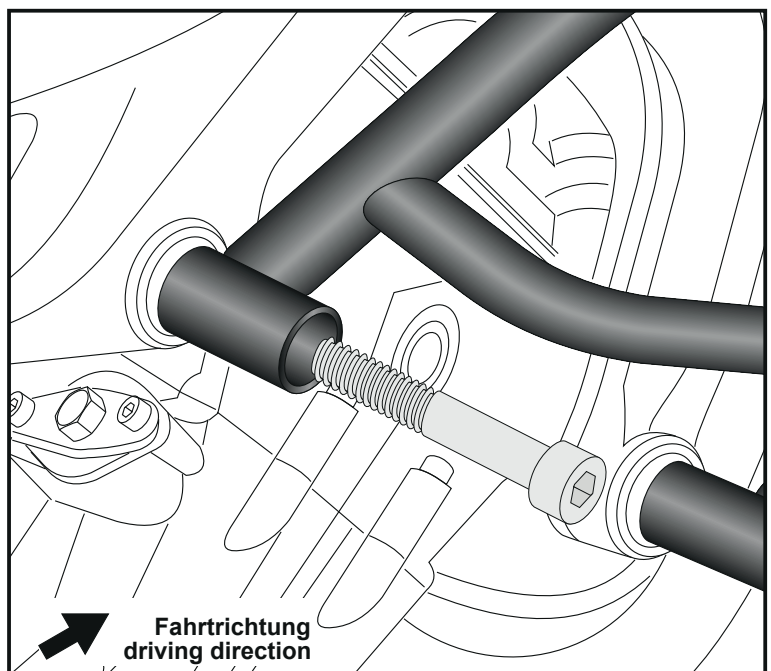
The original bolts of the front and upper engine mountings must be removed.

Fastening of the engine guard rear right and left:

At the now free thread of the engine mounting with allen screw M10x1,25x90.



1



Motorschutzbügel/Engine guard + ProtectionPad

YAMAHA MT-09 SP
(2018-2020)

YAMAHA MT-09
(2017-2020)

Artikel Nr.: / Item-no.:

5014558 00 05

Artikel Nr.: / Item-no.:

5014557 00 05

anthrazit/anthracite



DE MONTAGEANLEITUNG
GB MOUNTING INSTRUCTIONS

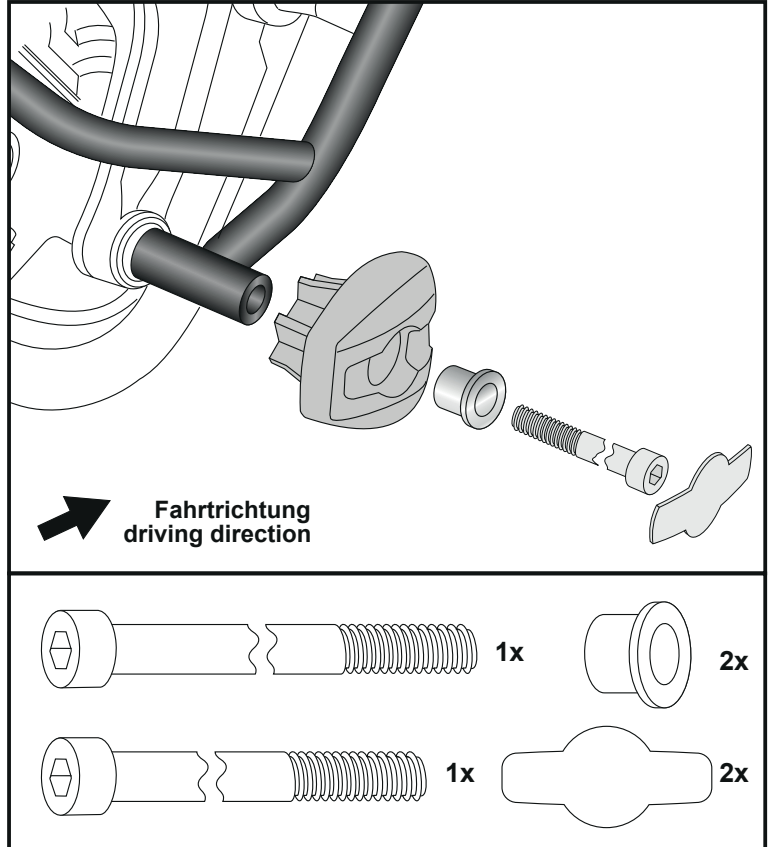
Montage des Motorschutzbügels
vorne rechts und links:

Die Montage erfolgt zusammen mit dem ProtectionPad an der nun freien Gewindebohrung der Motoraufhängung mit der Zylinderschraube M10x1,25x170 links und der M10x1,25x150 rechts und den Stufenhülsen $\varnothing 11$. Logoblenden in die ProtectionPads einsetzen.

Fastening of the engine guard
front right and left:

At the now free thread of the engine mounting together with the prepared protection pad with allen screw M10x1,25x170 on the left side and M10x1,25x150 on the right and step sleeves $\varnothing 11$. Insert the logo covers into the ProtectionPads.

2



DE ACHTUNG
GB CAUTION

Nach der Montage alle Verschraubungen auf festen Sitz kontrollieren! Abgebaute Teile wieder montieren. Bitte beachten Sie unsere beigefügten Serviceinformationen.

Control all screw connections after the assembling for tightness! Reassemble the dismantled parts. Please notice our enclosed service information.

Weiteres Zubehör für dieses Modell auf www.hepco-becker.de / More accessories for this model see www.hepco-becker.de

HEPCO&BECKER GmbH | An der Steinmauer 6 | 66955 Pirmasens | Germany | Tel. +49 6331 1453100 | Fax: +49 6331 1453 120 | Mail: vertrieb@hepco-becker.de