

# Motorschutzbügel/ Engine guard

## KAWASAKI Z400

(2019-2023)

Artikel Nr.: / Item-no.:

**5012538 00 01** schwarz/black



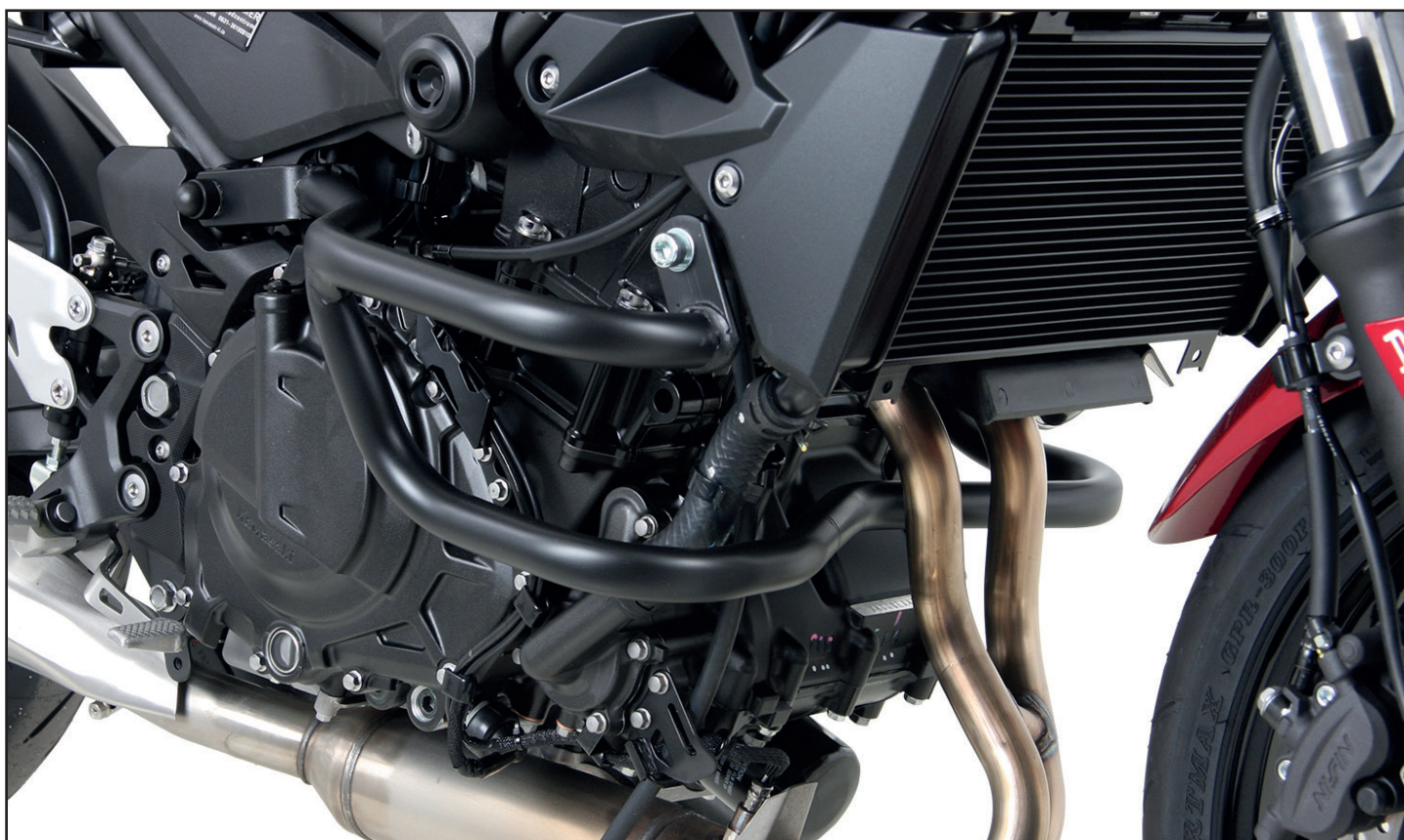
**DE** INHALT  
**GB** CONTENT

1x 700010430 Motorschutzbügel links  
1x 700010431 Motorschutzbügel rechts  
1x 700010432 Schraubensatz:

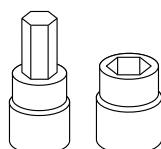
Zylinderschraube ISK M10x1,25x130	1x
Zylinderschraube ISK M10x1,25x90	1x
Zylinderschraube ISK M10x300	1x
U-Scheibe Ø10,5	4x
Stahldistanz schwarz Ø22xØ14x29	2x
Stahldistanz schwarz Ø22xØ14x81	1x
Stahldistanz schwarz Ø22xØ14x46	1x
Selbstsichernde Mutter M10	1x
Abdeckkappe M10	1x
Verbindungsstück Ø25	1x

1x 700010430 Engine guard left  
1x 700010431 Engine guard right  
1x 700010432 Screw kit:

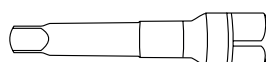
Allen screw M10x1,25x130	1x
Allen screw M10x1,25x90	1x
Allen screw M10x300	1x
Washer Ø10,5	4x
Steel spacer black Ø22xØ14x29	2x
Steel spacer black Ø22xØ14x81	1x
Steel spacer black Ø22xØ14x46	1x
Self lock nut M10	1x
Plastic cap M10	1x
Connector Ø25	1x



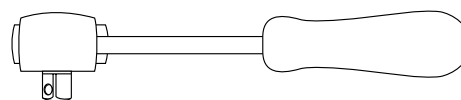
**DE** BENÖTIGTE WERKZEUGE  
**GB** TOOLS REQUIRED



Set



Verlängerung/extension



Ratsche/Ratchet

170619/120121/270922/080124

**DE WICHTIG**  
**GB IMPORTANT**

Beachten Sie die in Ihrem Land geltenden Zulassungsbestimmungen.  
Für den Bereich der BRD gilt: Ein Eintrag in die Fahrzeugpapiere ist nicht erforderlich.

Die Voraussetzung für die Montage ist natürlich eine gewisse technische Erfahrung. Wenn Sie sich nicht sicher sind, wie man eine bestimmte Arbeit ausführt, sollten Sie diese Ihrer Fachwerkstatt überlassen.  
Ziehen sie alle zugänglichen Schrauben zuerst nur locker an. Nachdem alles montiert ist, werden die Schrauben dann auf das entsprechende Anzugsmoment festgezogen. Dadurch wird sichergestellt, dass das Produkt spannungsfrei angebaut ist. Anzugsmomente beachten! Nach der Montage alle Verschraubungen auf festen Sitz kontrollieren!

Of course, the assembly requires a certain technical experience. If you are not sure how to execute a determined action, you should ask your local distributor to do it. First, tighten all screws only loosely. After mounting all parts, the screws should be tightened to the torque specified. This guarantees, that the product is mounted without tension. Observe the tightening torques of the manufacturer! Control all screw connections after the assembling for tightness!

**! DE ACHTUNG**  
**! GB CAUTION**

**Immer nur eine Seite nach der anderen montieren. Ansonsten besteht die Gefahr, dass sich der Motor absenkt. Mit der linken Seite beginnen.**

**Mount one side after the other. Otherwise, there is the risk that the engine block change position. Start with the left side.**

**DE VORBEREITUNG**  
**GB PREPARING**

Die Verkleidung auf der linken Seite entfernen, hierfür die 3 Schrauben lösen. Die Schraube der vorderen sowie die Durchgangsschraube der hinteren Rahmenbefestigung entfernen, alle Schrauben entfallen. Vorsicht, beim Entfernen der vorderen Schraube kann die Distanzscheibe herunterfallen. Diese wird wiederverwendet!

Remove the left side fairing by loosening the 3 screws. Remove the screw of the front and the long continuous screw of the rear frame fixing, all screws are omitted. Be careful, when removing the front screw - the spacer may fall down. It will be reused!

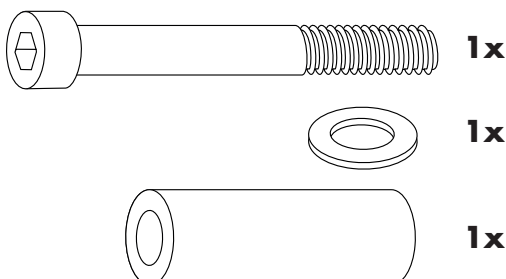
**DE MONTAGEANLEITUNG**  
**GB MOUNTING INSTRUCTIONS**

**Montage des Motorschutzbügel links vorne:**

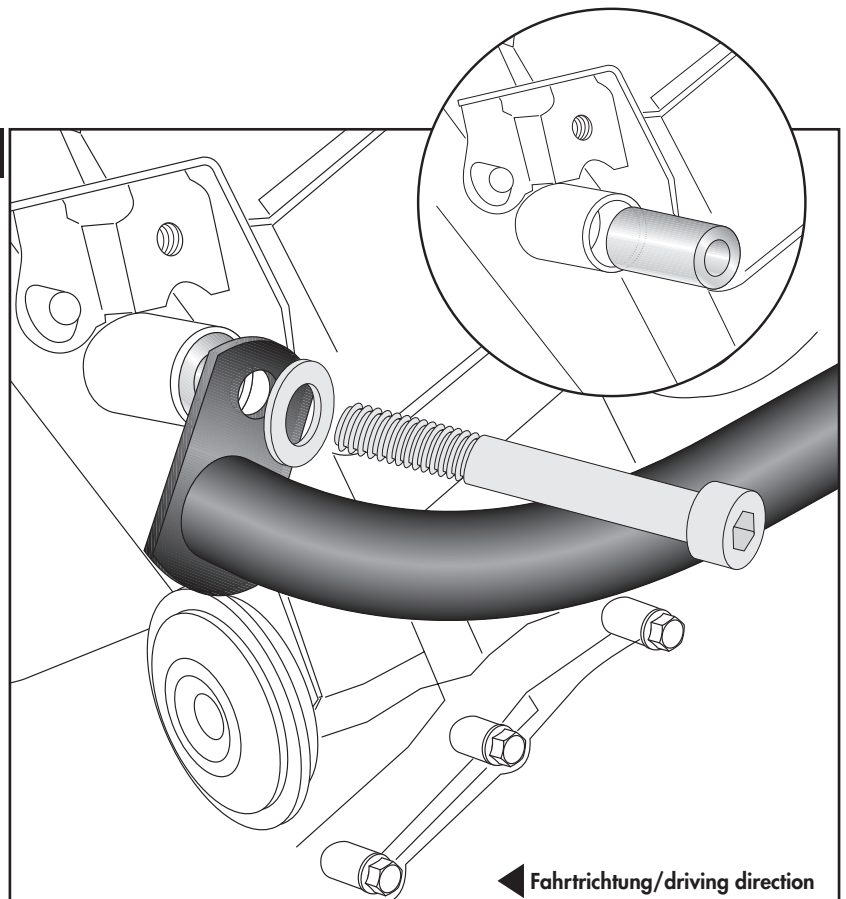
Mit der Zylinderschraube M10x1,25x130 sowie U-Scheibe Ø10,5.  
Zuerst Stahldistanz Ø22xØ14x81 in die nun freie Gewindebohrung einfügen.

**Fastening of the engine guard left front:**

With the allen screw M10x1,25x130 and washer Ø10,5.  
First, insert steel spacer Ø22xØ14x81 into the now free sleeve.



**1**

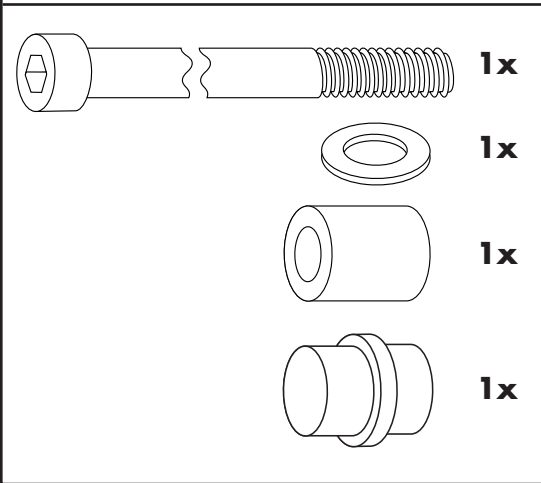


**Montage des Motorschutzbügel links hinten:**

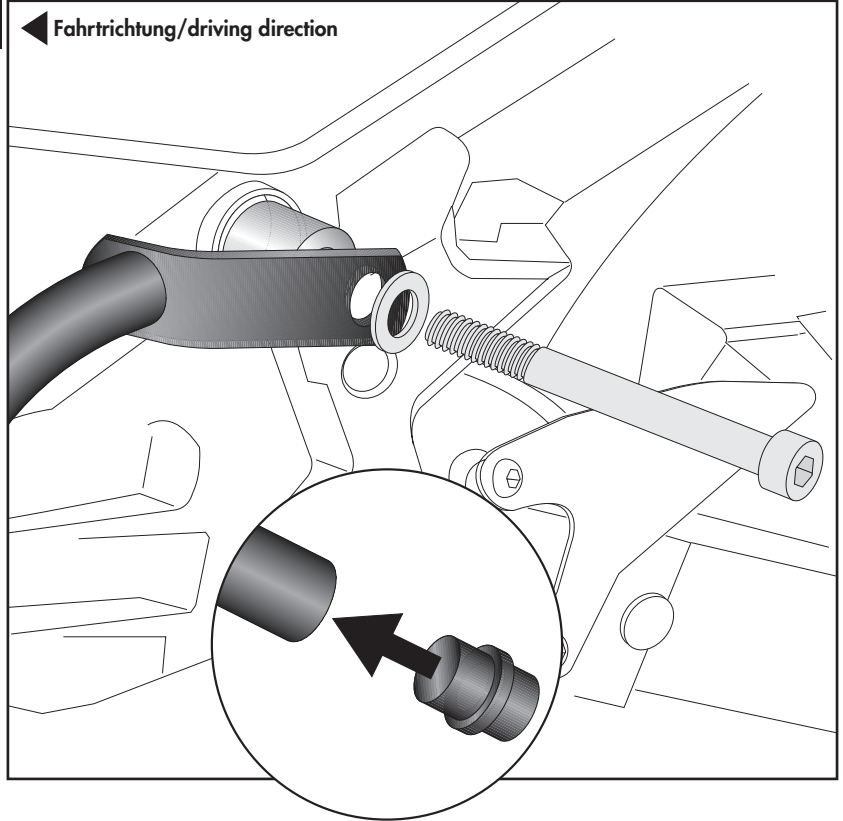
Die Montage erfolgt in der nun freien Bohrung mit der Zylinderschraube M10x300 sowie U- Scheibe Ø10,5. Zwischen Lasche und Rahmen die Stahldistanz Ø22xØ14x29 fügen.

**Fastening of the engine guard left rear:**

At the now free thread with the allen screw M10x300 and washer Ø10,5. Between the lug and the frame add the steel spacer Ø22xØ14x29.



2



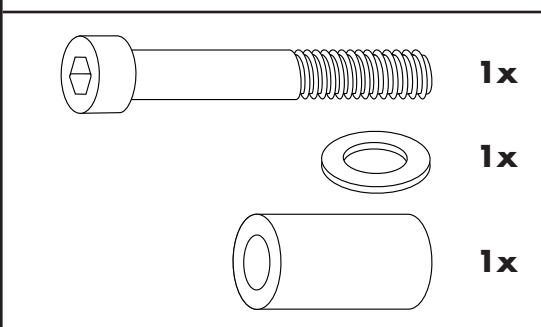
Verbindungsstück Ø25 in das Rohrende des Motorschutzbügels fügen.  
Insert the Ø25 connector into the tube end of the crash bar.

**Montage des Motorschutzbügel rechts vorne:**

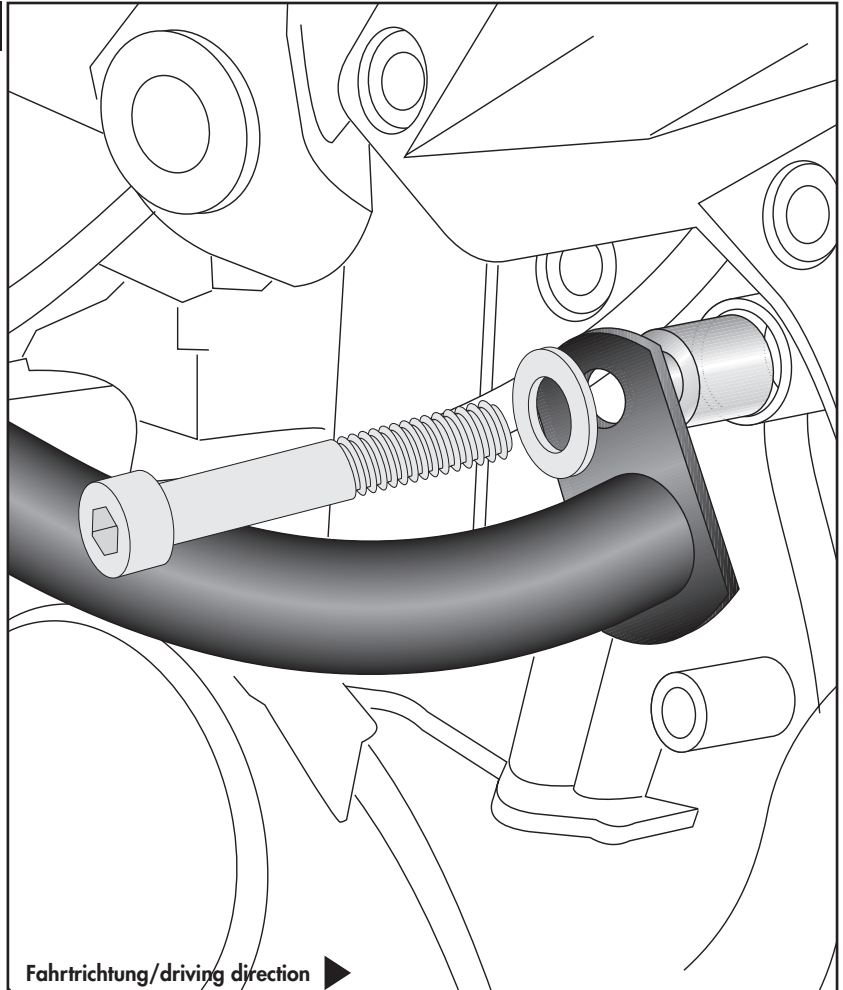
Vorab die Schraube der Rahmenbefestigung entfernen, diese entfällt. Die Montage erfolgt in der nun freien Gewindebohrung mit der Zylinderschraube M10x1,25x90 sowie U- Scheibe Ø10,5. Zwischen Lasche und Rahmen die Stahldistanz Ø22xØ14x46 fügen. Vorne die beiden Bügelhälften zusammenstecken.

**Fastening of the engine guard right front:**

First remove the screw of the frame fastening, screw is obsolete. To fix the guard in the now free threaded hole use the allen screw M10x1,25x90 and washer Ø10,5. Insert the steel spacer Ø22xØ14x46 between the lug and the frame. Connect the two crash bars together at the front.



3



Fahrtrichtung/driving direction



**Montage des Motorschutzbügel rechts hinten:**

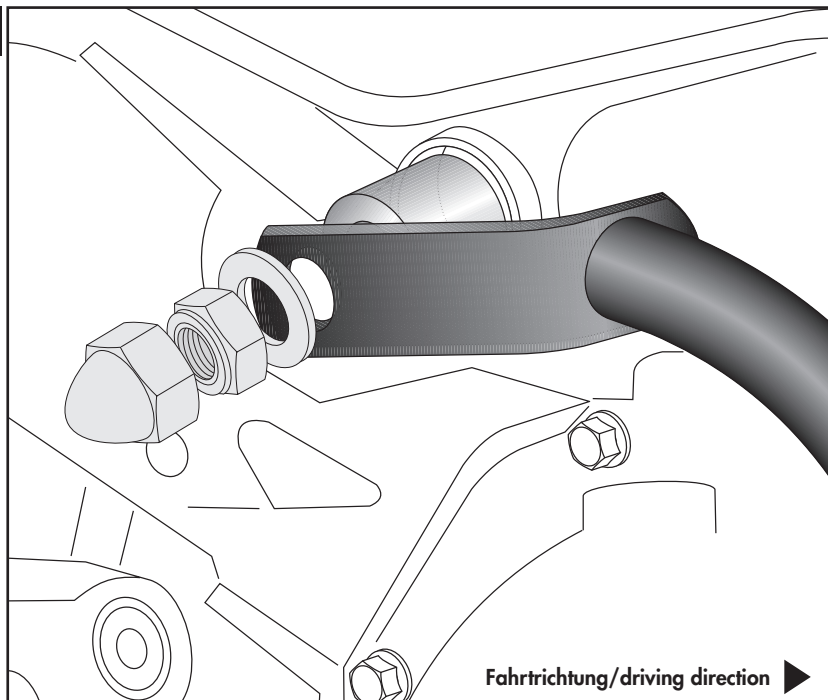
Die Montage erfolgt am überstehenden Gewinde der bereits gefügten Schraube mit der selbstsichernden Mutter M10 sowie U-Scheibe Ø10,5. Zwischen Lasche und Rahmen die Stahldistanz Ø22xØ14x29 fügen. Die Abdeckkappe M10 auf die Mutter fügen.

**Fastening of the engine guard right rear:**

On the protruding thread of the already joined screw with the self-lock nut M10 and washer Ø10,5. Insert the steel spacer Ø22xØ14x29 between the lug and the frame. Fit the cover cap M10 onto the nut.



**4**



DE ACHTUNG  
GB CAUTION

**Nach der Montage alle Verschraubungen auf festen Sitz kontrollieren! Abgebaute Teile wieder montieren. Bitte beachten Sie unsere beigefügten Serviceinformationen.**

**Control all screw connections after the assembling for tightness! Reassemble the dismantled parts. Please notice our enclosed service information.**

**Weiteres Zubehör auf unserer Homepage. More accessories: see our homepage.**



Hepco & Becker GmbH  
An der Steinmauer 6  
D-66955 Pirmasens  
Germany

Tel.: +49 (0)6331 - 1453 - 100  
Fax: +49 (0)6331 - 1453 - 120  
eMail: [vertrieb@hepco-becker.de](mailto:vertrieb@hepco-becker.de)  
[www.hepco-becker.de](http://www.hepco-becker.de)