

# Easyrack

Artikel Nr.: / Item-no.:

**6612507 01 01** schwarz/black

# Alurack

Artikel Nr.: / Item-no.:

**6502507 01 01** schwarz/black



## KAWASAKI ER-6n/f

ab Baujahr 2009 / from date of manufacture 2009

**DE** INHALT  
**GB** CONTENTS

- 1x 702.271HB Adapterbügel
- 1x 702.272HB Rohradapter links
- 1x 702.273HB Rohradapter rechts

**Bei Bestellung eines Aluracks zusätzlich:**

- 1x 799.901HB Alu-Rack
- 1x 799.902HB TC-Bügel für Alu-Rack
- 1x 799.903HB Abdeckplatte für Rack

**Bei Bestellung eines Easyracks zusätzlich:**

- 1x 700008650 Easyrack
- 1x 700008647 Abdeckblende links
- 1x 700008648 Abdeckblende rechts

**1x Schraubensatz:**

- 4 Zylinderschrauben M6 x12
- 6 Zylinderschrauben M6 x 20
- 8 selbstsichernde Muttern M6
- 8 U-Scheiben ø6,4
- 4 U-Scheiben ø8,4
- 4 Viereck-Scheiben 20 x 20 x ø6,4
- 2 Zylinderschrauben M6x50
- 4 Linsenkopfschrauben M8x80
- 4 Aludistanzen ø21xø9x13mm

- 1x 702.271HB adapter bow
- 1x 702.272HB adapter left
- 1x 702.273HB adapter right

**When ordering a Alurack:**

- 1x 799.901HB alu-rack
- 1x 799.902HB bow for Alu-rack
- 1x 799.903HB plastic cover for rack

**When ordering a Easyrack:**

- 1x 700008650 Easyrack
- 1x 700008647 plastic cover left
- 1x 700008648 plastic cover right

**1x Screw kit:**

- 4 allen screw M6 x12
- 6 allen screw M6 x 20
- 8 self-lock nut M6
- 8 washer ø6,4
- 4 washer ø8,4
- 4 special washer 20 x 20 x ø6,4
- 2 allen screw M6x50
- 4 filister head screw M8x80
- 4 alu spacer ø21xø9x13mm

Alurack



Easyrack - Symbol



# Easyrack

Artikel Nr.: / Item-no.:

**6612507 01 01** schwarz/black

# Alurack

Artikel Nr.: / Item-no.:

**6502507 01 01** schwarz/black

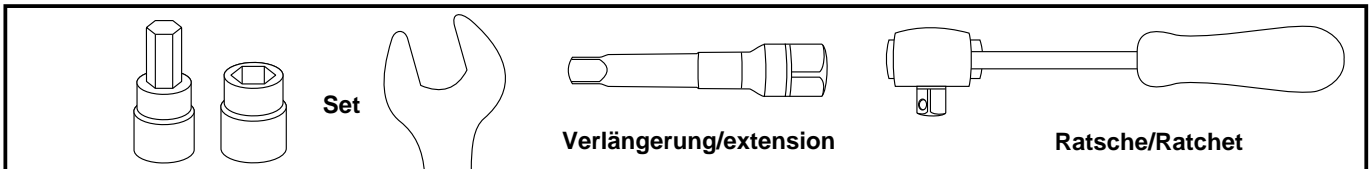


**KAWASAKI ER-6n/f**

ab Baujahr 2009 / from date of manufacture 2009

**DE** BENÖTIGTE WERKZEUGE

**GB** TOOLS REQUIRED



**DE** WICHTIG

**GB** IMPORTANT

Die Voraussetzung für die Montage ist natürlich eine gewisse technische Erfahrung. Wenn Sie sich nicht sicher sind, wie man eine bestimmte Arbeit ausführt, sollten Sie diese Ihrer Fachwerkstatt überlassen. Ziehen sie alle zugänglichen Schrauben zuerst nur locker an. Nachdem alles montiert ist, werden die Schrauben dann auf das entsprechende Anzugsmoment festgezogen. Dadurch wird sichergestellt, dass das Produkt spannungsfrei angebaut ist. Anzugsmomente beachten! Nach der Montage alle Verschraubungen auf festen Sitz kontrollieren!

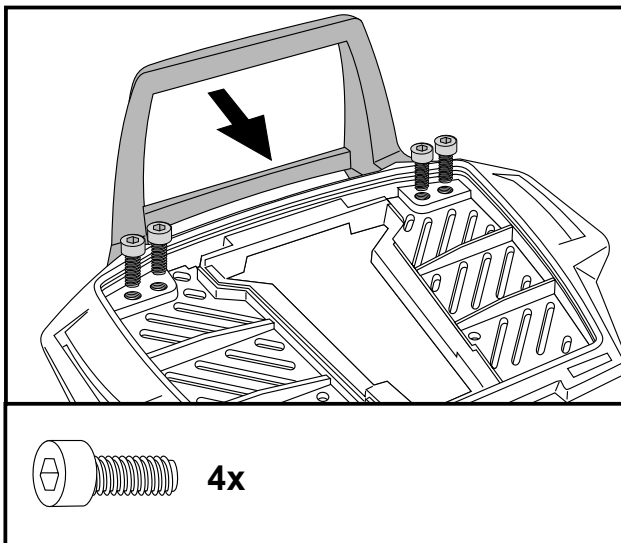
Of course, the assembly requires a certain technical experience. If you are not sure how to execute a determined action, you should ask your local distributor to do it. First, tighten all screws only loosely. After mounting all parts, the screws should be tightened to the torque specified. This guarantees, that the product is mounted without tension. Observe the tightening torques of the manufacturer! Control all screw connections after the assembling for tightness!

**DE** VORBEREITUNG

**GB** PREPARING

Sitzbank demontieren. Haltegriffe entfernen, sie werden wieder verbaut. Blinker verbleiben in Originalposition.

Dismantle seat. Dismantle handle bars. Indicators remain in original position.



Vorbereitung des Aluracks:

Den beiliegenden TC-Bügel mit den Zylinderkopfschrauben M6 x 12 hinten unter dem Alurack verschrauben.

**HINWEIS:**

Der TC-Bügel ist nur bei Anbringung eines Hepco & Becker Topcases erforderlich.

Preparing of the Alurack:

Fix the bow to the rack with allen screws M6 x 12.

**NOTICE:**

The bow is needed in use with a Hepco & Becker topcase only .

# Easyrack

Artikel Nr.: / Item-no.:

**6612507 01 01** schwarz/black

# Alurack

Artikel Nr.: / Item-no.:

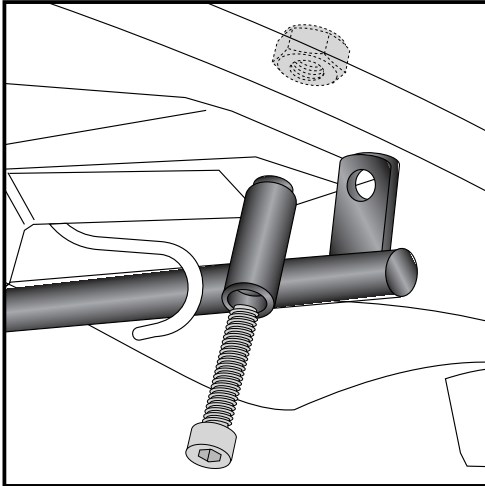
**6502507 01 01** schwarz/black



**KAWASAKI ER-6n/f**

ab Baujahr 2009 / from date of manufacture 2009

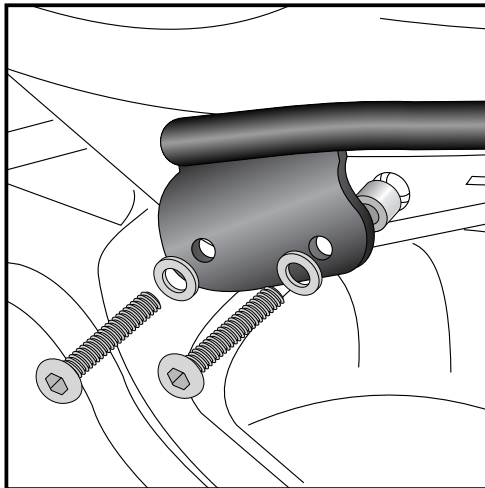
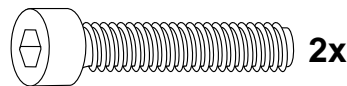
DE MONTAGEANLEITUNG  
GB MOUNTING INSTRUCTIONS



**1**

Zuerst muss der Haltebügel unter dem Kotflügel montiert werden. Er wird zusammen mit der vorderen Kotflügelverschraubung mit Zylinderschrauben M6 x 50 verschraubt. Auf das überstehende Gewinde die selbstsichernde Mutter M6 montieren.

First step is to mount the adapter bow under the fender together with the fender suspension. Use allen screw M6 x 50, self-lock nut M6.

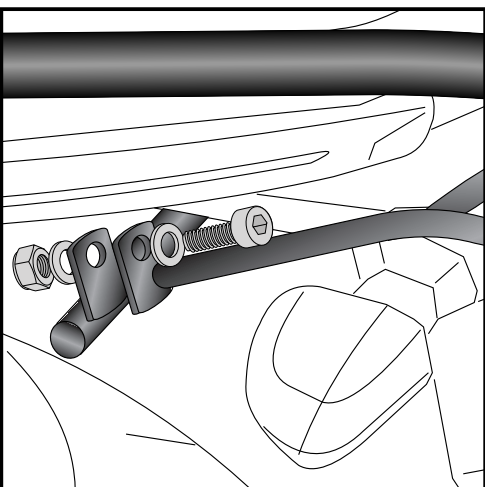
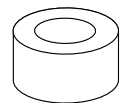
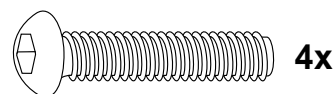


**2**

Befestigung der Adapterrohre links und rechts vorne:  
Adapterrohre aussen über den Haltegriffen mit den Linsenkopfschrauben M8x80, sowie U-Scheiben  $\varnothing 8,4$  verschrauben. Zwischen Adapter und Haltegriff die Aludistanzen  $\varnothing 21 \times 9 \times 13$  mm fügen. Noch nicht ganz festziehen.

Fastening of the adapters left and right front:

Fix the adapters at the handle bars with filister head screw M8x80 and washers  $\varnothing 8,4$ . Add alu spacer  $\varnothing 21 \times 9 \times 13$  mm between adapter and handle bars.

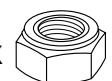
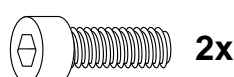


**3**

Befestigung der Adapterrohre links und rechts hinten:  
Der Ausleger der Adapterrohre wird an dem zuvor montierten Adapterbügel mit den Zylinderschrauben M6x20 sowie U-Scheiben  $\varnothing 6,4$ , und SS-Muttern M6 verschraubt. Noch nicht ganz festziehen.

Fastening of the adapters left and right back:

Fix the adapters to the adapter bow with allen screw M6x20, washers  $\varnothing 6,4$  and self-lock nuts M6.



# Easyrack

Artikel Nr.: / Item-no.:

**6612507 01 01** schwarz/black

# Alurack

Artikel Nr.: / Item-no.:

**6502507 01 01** schwarz/black



## KAWASAKI ER-6n/f

ab Baujahr 2009 / from date of manufacture 2009

**DE MONTAGEANLEITUNG**  
**GB MOUNTING INSTRUCTIONS**

### Montage des Aluracks/Easyracks:

Das Rack wird mit den Zylinderschrauben M6x20, den Viereck-Scheiben 20x20xø6,4, den U-Scheiben ø6,4 und den selbstsichernden Muttern M6 an den Gepäckbrückenhalter verschraubt. Anschließend die Kunststoffabdeckung montieren.

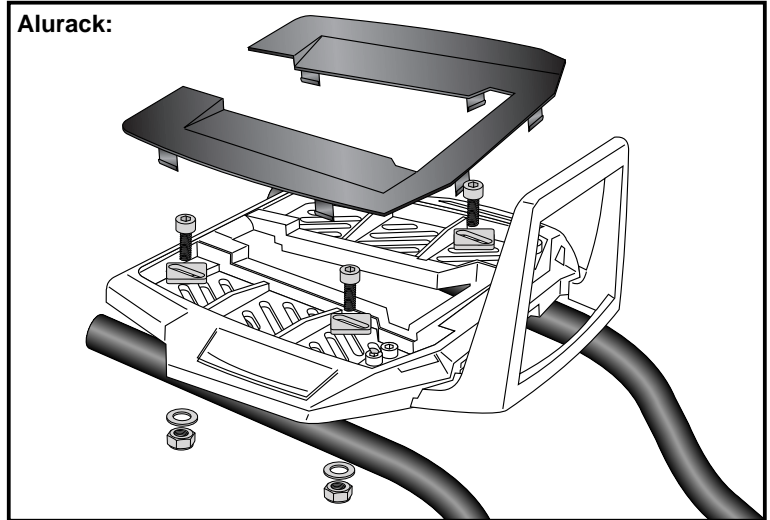
### Fastening of the Alurack/Easyracks:

On the rack adapters.

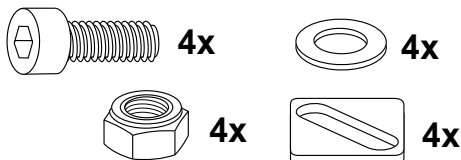
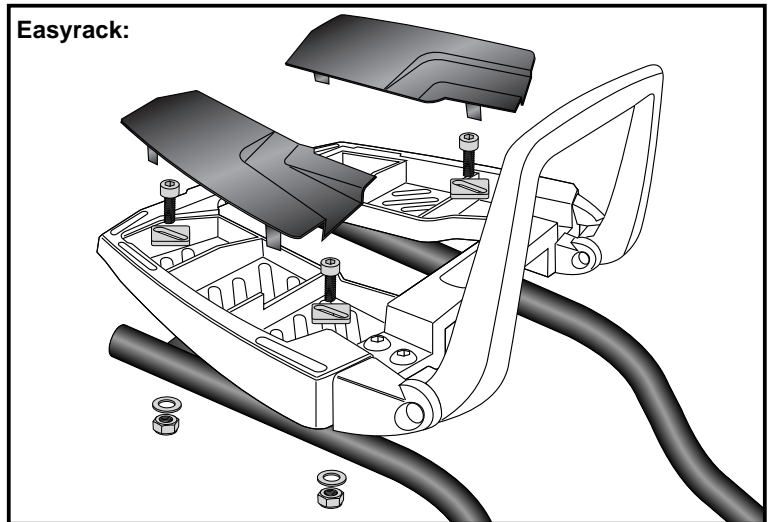
Use allen screws M6 x 20 and special washer 20x20xø6,4. Secure with washers ø6,4 and self-lock nuts M6. Mount the plastic cover.

**4**

### Alurack:



### Easyrack:



**DE ACHTUNG**  
**GB CAUTION**

Nach der Montage alle Verschraubungen auf festen Sitz kontrollieren ! Abgebaute Teile wieder montieren. Bitte beachten Sie unsere beigefügten Serviceinformationen.

Control all screw connections after the assembling for tightness! Reassemble the dismantled parts. Please notice our enclosed service information.

### Als weiteres Zubehör lieferbar:/ Also available:

6502507 00 01 Kofferträger, abnehmbar (Lock it System) / Side carrier, removable (Lock it System)

5012507 Motorschutzbügel schwarz - nur passend für Modell ER-6n !

Engine guard, black - only for model ER-6n !

Weiteres Zubehör auf unsere Homepage. More accessories: see our homepage.



**Hepco & Becker GmbH**  
**An der Steinmauer 6**  
**D-66955 Pirmasens**  
**Germany**

**Tel.: +49 (0)6331 - 1453 - 100**  
**Fax: +49 (0)6331 - 1453 - 120**  
**eMail: [vertrieb@hepco-becker.de](mailto:vertrieb@hepco-becker.de)**  
**[www.hepco-becker.de](http://www.hepco-becker.de)**