

Hepco & Becker GmbH  
An der Steinmauer 6  
66955 Pirmasens  
Germany

Tel: +49 (0) 6331 1453 100  
Fax: +49 (0) 6331 1453 120  
e-mail: [vertrieb@hepco-becker.de](mailto:vertrieb@hepco-becker.de)

Internet: [www.hepco-becker.de](http://www.hepco-becker.de)



## Kofferträger / side carrier YAMAHA XV 1900 Midnight Star

**Artikel-Nummer: 650.4517 00 02 chrom**

### Der Bausatz umfaßt die folgenden Teile:

Stück quant	Bestellnr	Bezeichnung	description
1	704.067 HB	Kofferträger links	side carrier left
1	704.068 HB	Kofferträger rechts	side carrier right
2	150.883	Aludistanzen 18 x 9 x 20 mm	aluminium spacer
2	150.821	Aludistanzen 18 x 9 x 18 mm	aluminium spacer
4	150.797	Inbusschrauben M 8 x 95	allen screw
4	150.911	Linsenkopfschrauben M 6 x 16	fillister headscrew
4	150.809	U-Scheiben 6,4 mm	washer
4	150.799	selbstsichernde Muttern M 6	self-lock nut

### Montagehinweise

Die hinteren Blinker verbleiben in der Originalposition.

#### Befestigung vorne (A)

Unter den Soziusfußrasten-Auslegern direkt über dem Rahmen. Die Originalschrauben können weiter verwendet werden.

#### Befestigung mittig (B)

Die Original-Kotflügelbefestigungsschrauben entfallen. In die freien Bohrungen die Aludistanzen 18 x 9 x 20 mm als Abstandhalter einsetzen. Die Verschraubung erfolgt mit den Inbusschrauben M 8 x 95 nebst U-Scheiben 8,4 mm.

#### Befestigung hinten (C)

Die Original-Kotflügelbefestigungsschrauben entfallen.

In die freien Bohrungen die Aludistanzen 18 x 9 x 18 mm als Abstandhalter einsetzen. Die Verschraubung erfolgt mit den Inbusschrauben M 8 x 95 nebst U-Scheiben 8,4 mm.

**Nach der Montage alle Verschraubungen auf festen Sitz kontrollieren!**

**Control all screw connections after the assembly for tightness!**

***Bitte beachten Sie unsere beigefügten Serviceinformationen.***

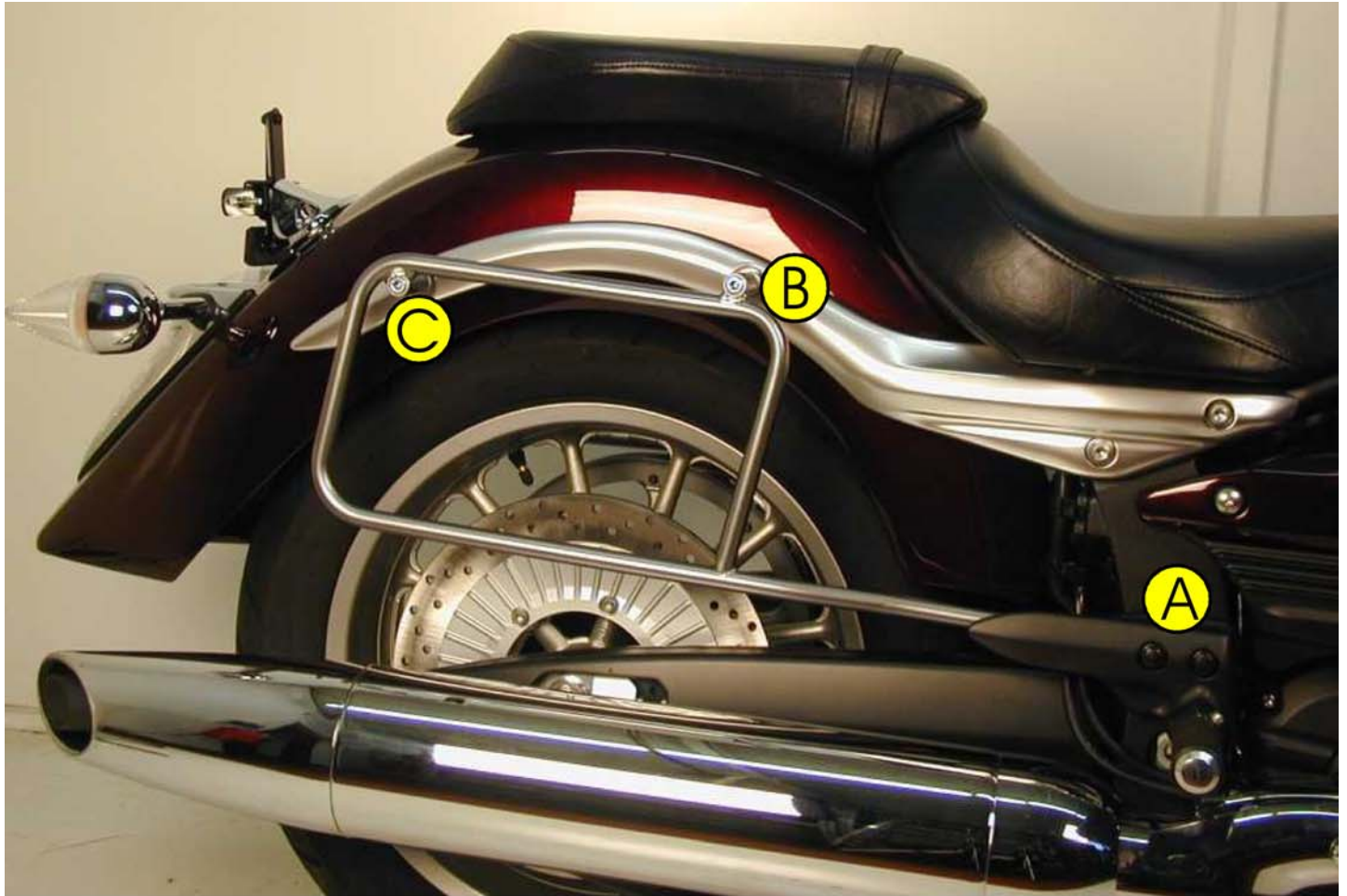
***Please note our enclosed service information.***

Weiteres ergänzbares Zubehör:

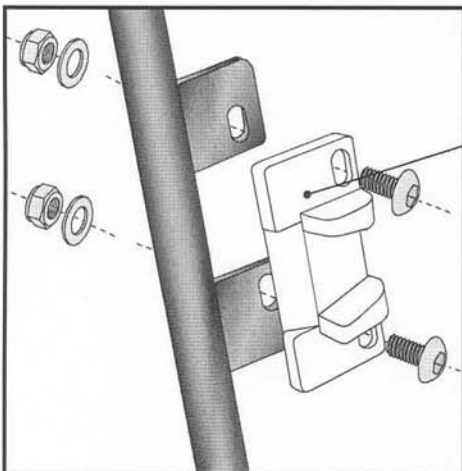
400.4517 Twinlight - Set

501.4517 Motorschutzbügel

**Bitte wenden**



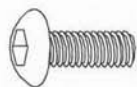
## Hinweise zur Koffermontage



### Montage des Metalladapters zum Einhängen des Kofferhalteschlosses

**HINWEIS :**  
die Metalladapter liegen den Koffern bei, nicht diesem Kofferträgerset.

Die notwendigen Schrauben zur Montage der Metalladapter am Kofferträger sind beigelegt (Linsenkopfschrauben M6 x 16, U-Scheiben  $\varnothing 6,4$ , selbstsichernde Muttern M6).



je 4x

