

HECKSCHUTZBÜGEL/ REAR GUARD

SUZUKI GSX-8S

(2023-)

Art.Nr./Item-no.:

5043551 00 01 schwarz/black



Inhalt

1x 700013532 Heckschutzbügel

1x 700013533 Schraubensatz:

- 2 Zylinderschraube M6x50
- 2 Karosseriescheibe Ø6,4x18
- 2 Aludistanz Ø18 x Ø9 x 27

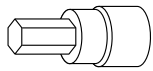
Content

1x 700013532 Rear guard

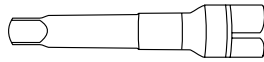
1x 700013533 Screw kit:

- 2 Allen screw M6x50
- 2 Body washer Ø6,4x18
- 2 Alu spacer Ø18 x Ø9 x 27

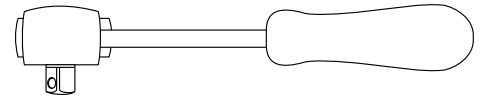
Benötigte Werkzeuge / Required tools



Set



Verlängerung/extension



Ratsche/Ratchet

Hinweis: Soziusbetrieb möglich. Note: Pillion rider operation possible.



Wichtig / Important:

Beachten Sie die in Ihrem Land geltenden Zulassungsbestimmungen.

Für den Bereich der BRD gilt: Ein Eintrag in die Fahrzeugpapiere ist nicht erforderlich.

Wir empfehlen, die Montage in einer Fachwerkstatt durchführen zu lassen. Bei der Montage, alle zugänglichen Schrauben vorerst nur locker andrehen, sodass eine spannungsfreie Montage gewährleistet wird. Beim Anziehen der Schrauben, Anzugsmomente beachten.

We recommend having the installation carried out in a professional workshop. During installation, tighten all accessible screws loosely at first to ensure tension-free installation. When tightening the screws, observe the tightening torques.

Vorbereitende Maßnahmen / Preparatory actions

Die Soziusrasten demontieren, Originalschrauben und Soziusrasten werden wieder montiert.
Die beiden vorderen Originalschrauben der Kennzeichenhalterung entfernen, diese entfallen.

Dismantle the pillion rests, original screws and pillion rests are remounted.
Remove the two front original screws of the license plate holder, these are omitted.

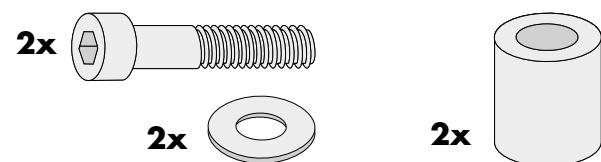
Montageanleitung / Installation Instruction

Montage des Heckschutzbügels hinten:

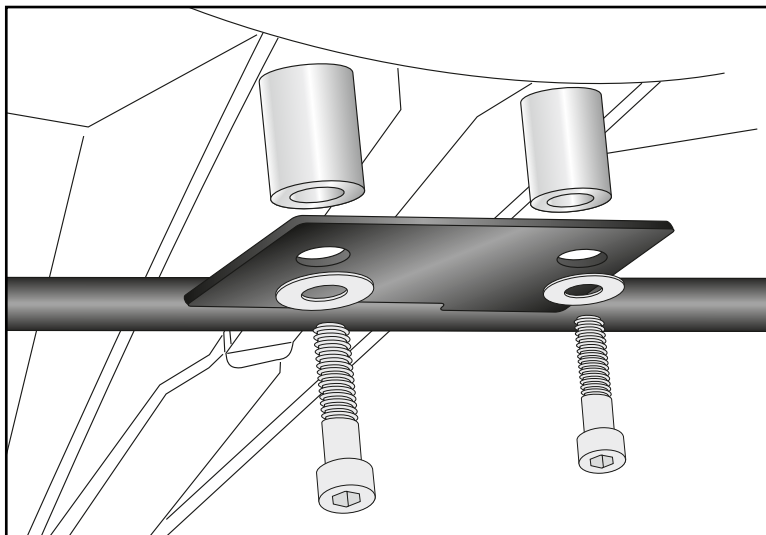
An den freien Gewinden der Kennzeichenhalterung mit den Zylinderschrauben M6x50 und Karosserie-scheiben Ø6,4xØ18. Zwischen Adapter und Gewinde die Aludistanzen Ø18xØ9x27 fügen.

Fastening of the rear guard rear:

On the now free threads of the license plate holder with the allen screws M6x50 and body washers Ø6,4xØ18. Insert alu spacer Ø18xØ9x27 between adapter and thread.



1



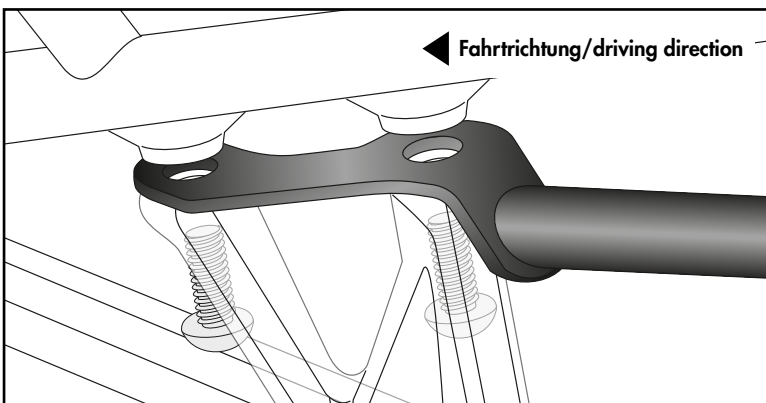
Montage des Heckschutzbügels seitlich:

Mit den Originalschrauben zwischen Soziusfußrastenhalter und Rahmen.

Fastening of the rear guard on the side:

With the original screws between pillion footrest holder and frame.

2



Achtung / Attention:

Nach der Montage alle Verschraubungen auf festen Sitz kontrollieren! Abgebaute Teile wieder montieren.
Bitte beachten Sie unsere beigefügten Serviceinformationen.

Control all screw connections after the assembling for tightness! Reassemble the dismantled parts. Please notice our enclosed service information.

Weiteres Zubehör für dieses Modell auf www.hepco-becker.de / More accessories for this model see www.hepco-becker.de

HEPCO&BECKER GmbH | An der Steinmauer 6 | 66955 Pirmasens | Germany | Tel. +49 6331 1453100 | Fax: +49 6331 1453 120 | Mail: vertrieb@hepco-becker.de