

# KOFFERTRÄGER / SIDE CARRIER

festverschraubt / firmly bolted

HONDA XL 750 Transalp

(2023-)

Art.Nr./Item-no.:

6539539 00 01 schwarz/black



Baubreite des Kofferträgers 48 cm

Width of the side carrier 48 cm

Kombinierbar mit/Can be combined with

6559539 Alurack/6629539 Easyrack/ 8009539 Verbreiterung  
Enlargement



## Inhalt

1x 700013378 Kofferträger links  
1x 700013379 Kofferträger rechts  
1x 700013380 Verbindungsbügel  
1x 700013381 Schraubensatz:

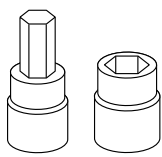
4 Zylinderschraube M8x40  
4 Zylinderschraube M8x35  
4 Zylinderschraube M6x16  
4 Sechskantschraube M6x16  
4 Selbstsichernde Mutter M6  
4 U- Scheibe Ø8,4  
8 U- Scheibe Ø6,4

## Content

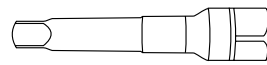
1x 700013378 Carrier left  
1x 700013379 Carrier right  
1x 700013380 Bracing bow  
1x 700013381 Screw kit:

4 Allen screw M8x40  
4 Allen screw M8x35  
4 Allen screw M6x16  
4 Hexagon bolt M6x16  
4 Self lock nut M6  
4 Washer Ø8,4  
8 Washer Ø6,4

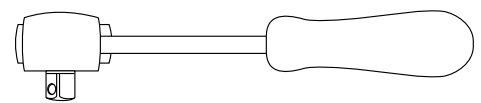
## Benötigte Werkzeuge / Required tools



Set



Verlängerung/extension



Ratsche/Ratchet

## Wichtig / Important:

Beachten Sie die in Ihrem Land geltenden Zulassungsbestimmungen.  
Für den Bereich der BRD gilt: Ein Eintrag in die Fahrzeugpapiere ist nicht erforderlich.

Wir empfehlen, die Montage in einer Fachwerkstatt durchführen zu lassen. Bei der Montage, alle zugänglichen Schrauben vorerst nur locker andrehen, sodass eine spannungsfreie Montage gewährleistet wird. Beim Anziehen der Schrauben, Anzugsmomente beachten.

We recommend having the installation carried out in a professional workshop. During installation, tighten all accessible screws loosely at first to ensure tension-free installation. When tightening the screws, observe the tightening torques.

## Vorbereitende Maßnahmen / Preparatory actions

Rechts und links jeweils die beiden Kunststoffpins aus den Gewindebohrungen unterhalb der Sitzbank entfernen, diese entfallen. Die Schrauben der Soziusfußrastenhalter rechts und links entfernen, diese entfallen.

Remove the two plastic pins from the threaded holes underneath the seat on the right and left, these are no longer required. Remove the screws from the pillion footrest holders on the right and left, these are no longer required.

## Montageanleitung / Installation Instruction

### Montage der Träger oben

#### rechts/links:

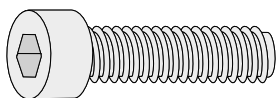
Erfolgt an den nun freien Gewinden mit den Zylinderschrauben M8x40.

#### Fastening of the carriers top

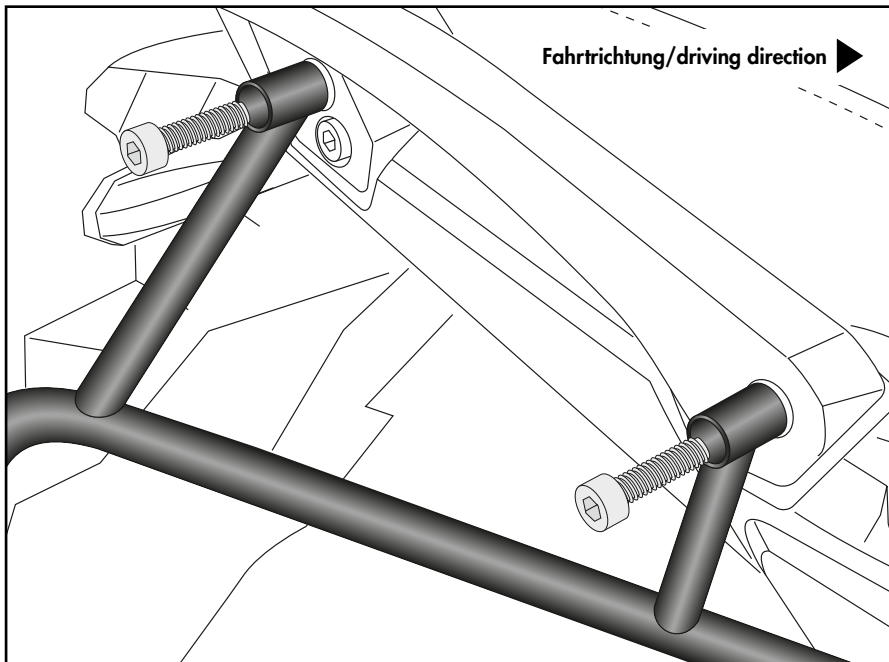
##### right/left:

On the now free threads with the allen screws M8x40.

4x



1



### Montage der Träger vorne

#### rechts/links:

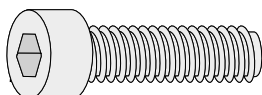
Zwischen Soziusfußrastenhalter und Rahmen. Hierfür die Zylinderschrauben M8x35 und U-Scheiben Ø8,4 verwenden.

#### Fastening of the carriers front

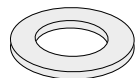
##### right/left:

Between pillion footrest holder and frame. Use allen screws M8x35 and washers Ø8,4.

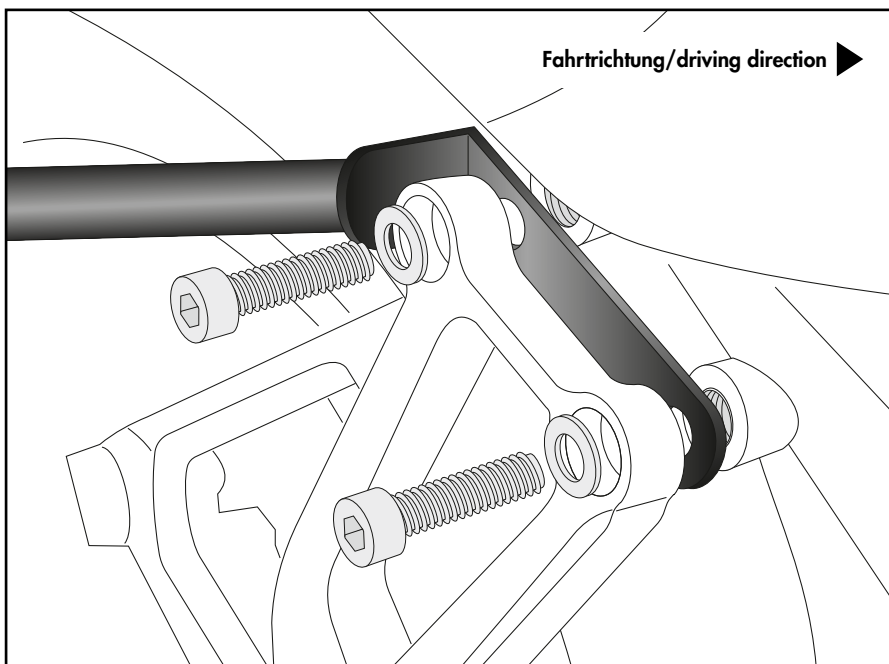
4x



4x



2



### Montage Verbindungsbügel

#### rechts/links:

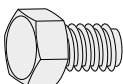
Die Montage erfolgt zwischen den Trägern mit den Sechskantschrauben M6x16 sowie U-Scheiben Ø6,4.

#### Fastening of the bracing bow

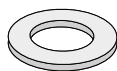
##### right/left:

Between the carriers with hexagon screws M6x16 and washers Ø6,4.

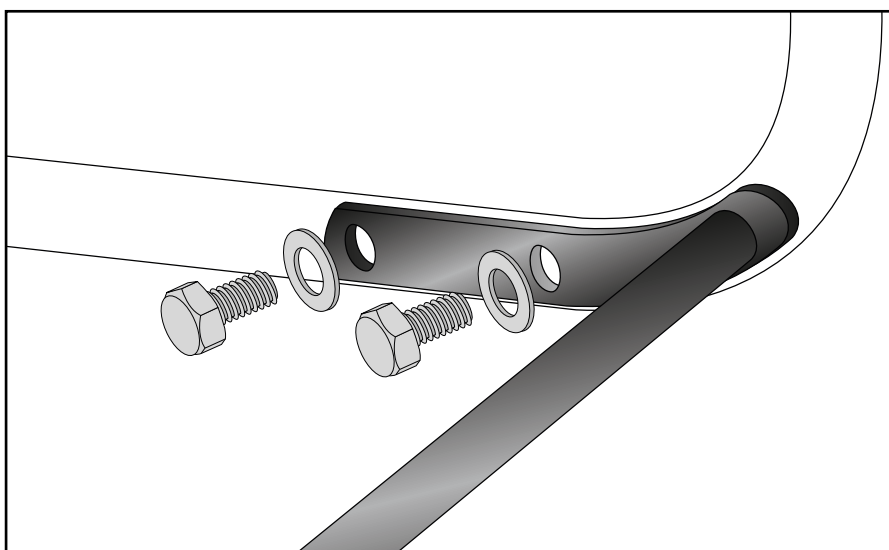
4x



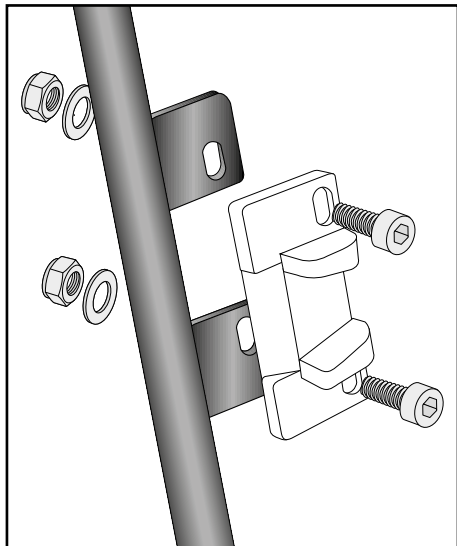
4x



3



## Montageanleitung / Installation Instruction



### **4** Montage Metalladapter zum Einhängen des Kofferhalteschlosses:

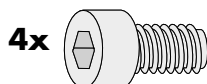
Die Adapter werden mit den Zylinderschrauben M6x16, U-Scheiben ø6,4 und selbstsichernden Muttern M6 am Kofferträger verschraubt. Die Adapter müssen auf die Kofferschlösser ausgerichtet werden.

**Die Metalladapter liegen den Koffern bei.**

#### **Fastening of adapter to hook in the fixing lock:**

To mount the metal adapter on the carrier use allen screws M6x16, washers ø6,4 and self lock nuts M6. The adapters must be aligned with the case locks.

**The adapters are enclosed with the side cases.**



### **Achtung / Attention:**

Nach der Montage alle Verschraubungen auf festen Sitz kontrollieren! Abgebaute Teile wieder montieren. Bitte beachten Sie unsere beigefügten Serviceinformationen.

Control all screw connections after the assembling for tightness! Reassemble the dismantled parts. Please notice our enclosed service information.

Weiteres Zubehör für dieses Modell auf [www.hepco-becker.de](http://www.hepco-becker.de) / More accessories for this model see [www.hepco-becker.de](http://www.hepco-becker.de)

HEPCO&BECKER GmbH | An der Steinmauer 6 | 66955 Pirmasens | Germany | Tel. +49 6331 1453100 | Fax: +49 6331 1453 120 | Mail: [vertrieb@hepco-becker.de](mailto:vertrieb@hepco-becker.de)