

# Seitenständerplatte / Side stand enlargement



**KTM 390 Adventure**

(2020-)

Art.Nr./Item-no.:

**42117601 00 91**

## Inhalt

1x 700012090 Grundplatte  
1x 700012091 Gegenplatte  
1x 700012092 Schraubensatz:  
3x Linsenschraube M5x8

## Content

1x 700012090 Base plate  
1x 700012091 Counter plate  
1x 700012092 Screw kit:  
3x Filister head screw M5x8

## Benötigte Werkzeuge / Required tools



Innensechskantschlüssel Gr. 3 /  
Allen key size 3



Schraubensicherung,  
mittelfest /  
Liquid thread locker,  
medium strength

## Vorbereitende Maßnahmen / Preparatory actions

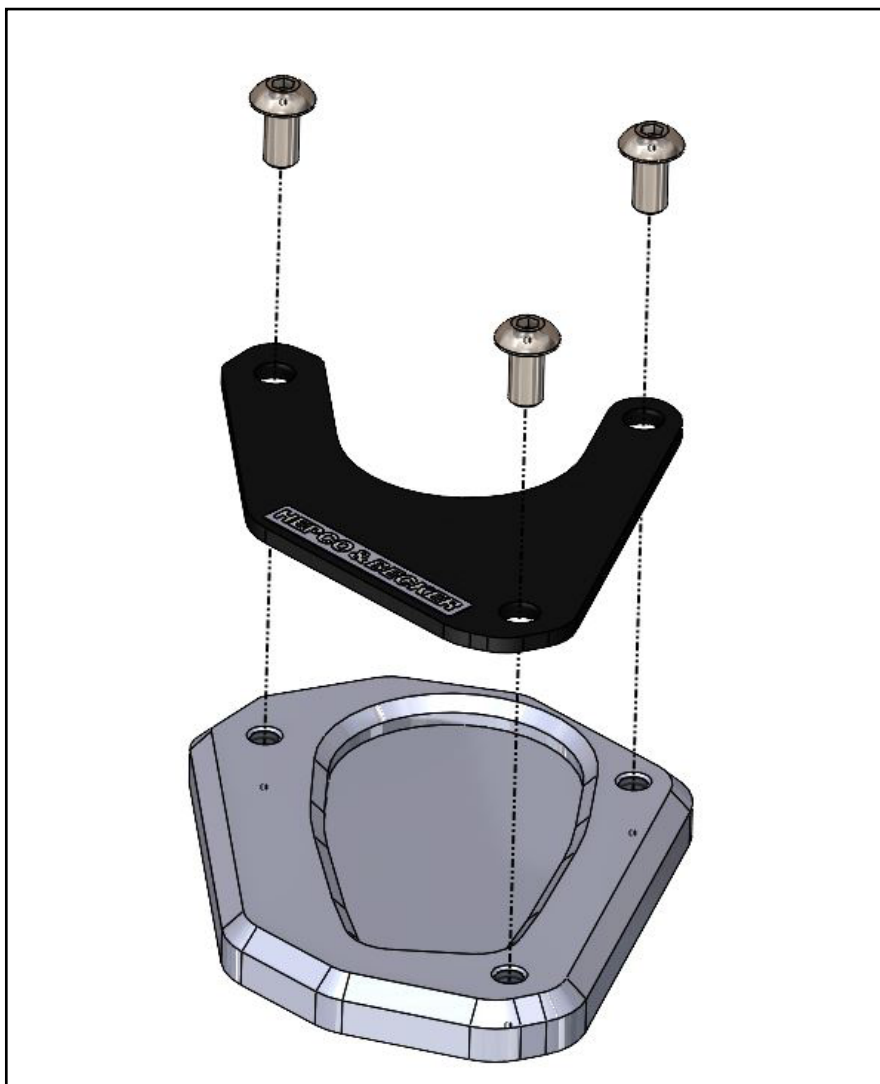
Die Unterseite des Seitenständerfußes  
reinigen.

Clean the bottom of the side stand.

## Wichtig / Important

Für die Montage der Schrauben, Sicherungs-  
mittel verwenden und diese dann mit 4 Nm  
anziehen. Nach der Montage den festen Sitz  
kontrollieren!

Use liquid thread locker for mounting the  
screws and then tighten them with 4 Nm.  
After assembly, check the tight fit!



Weiteres Zubehör für dieses Modell auf [www.hepco-becker.de](http://www.hepco-becker.de) / More accessories for this model see [www.hepco-becker.de](http://www.hepco-becker.de)

HEPCO&BECKER GmbH | An der Steinmauer 6 | 66955 Pirmasens | Germany | Tel. +49 6331 1453100 | Fax: +49 6331 1453 120 | Mail: [vertrieb@hepco-becker.de](mailto:vertrieb@hepco-becker.de)

**HEPCO & BECKER**

42117601 00 91

280620/020322