

Easyrack

Artikel Nr.: / Item-no.:

661752 01 01

schwarz/black

APRILIA SL 750 SHIVER
(2007-2009)

APRILIA SL 750 GT
(2009-2016)

DE INHALT
GB CONTENTS

- 1 700006994 Haltebügel unten
- 1 700006995 Haltebügel oben
- 1 700006996 Abstützstrebe links
- 1 700006997 Abstützstrebe rechts
- 1 700012190 Hitzeschild

Bei Bestellung eines Aluracks zusätzlich:

- 1x 700006881 Alurack
- 1x 700006882 TC-Bügel für Alurack
- 1x 700006883 Abdeckplatte für Rack

Bei Bestellung eines Easyracks zusätzlich:

- 1x 700008650 Easyrack
- 1x 700008647 Abdeckblende links
- 1x 700008648 Abdeckblende rechts
- 1x 700013858 Schraubensatz:
 - 2 Zylinderschrauben M6 x 30
 - 4 Zylinderschrauben M6 x 18
 - 4 Zylinderschrauben M6 x 12
 - 4 Zylinderschrauben M6 x 25
 - 2 Zylinderschrauben M8 x 20
 - 2 Flanschkopfschrauben M8 x 20
 - 10 U-Scheiben ø6,4
 - 2 U-Scheiben ø8,4
 - 4 selbstsichernde Muttern M6
 - 2 Tensilockmutter M8
 - 4 Viereck-Scheiben 20 x 20 x ø6,4

Alurack

Artikel Nr.: / Item-no.:

650752 01 01

schwarz/black



- 1 700006994 adapter bow bottom
- 1 700006995 adapter bow top
- 1 700006996 mounting tube left
- 1 700006997 mounting tube right
- 1 700012190 heat shield

When ordering a Alurack:

- 1x 700006881 Alurack
- 1x 700006882 bow for Alurack
- 1x 700006883 plastic cover for rack

When ordering a Easyrack:

- 1x 700008650 Easyrack
- 1x 700008647 plastic cover left
- 1x 700008648 plastic cover right
- 1x 700013858 Screw kit:
 - 2 allen screw M6 x 30
 - 4 allen screw M6 x 18
 - 4 allen screw M6 x 12
 - 4 allen screw M6 x 25
 - 2 allen screw M8 x 20
 - 2 flange screw M8 x 20
 - 10 washer ø6,4
 - 2 washer ø8,4
 - 4 self-lock nut M6
 - 2 tensilock nuts M8
 - 4 special washer 20 x 20 x ø6,4

Alurack



Easyrack - Symbol



141210/090911/110414/240220/200722/180424

Easyrack

Artikel Nr.: / Item-no.:

661752 01 01

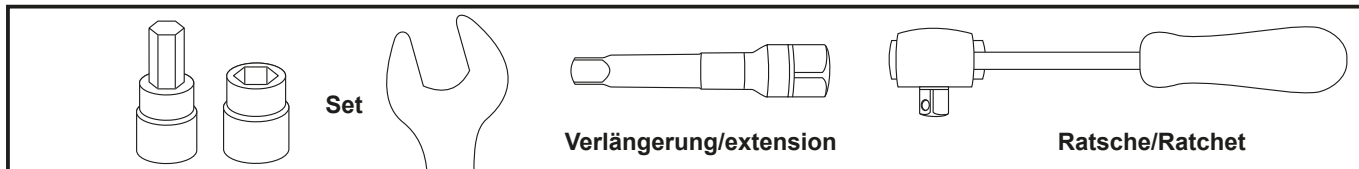
schwarz/black

APRILIA SL 750 SHIVER
(2007-2009)

APRILIA SL 750 GT
(2009-2016)

DE BENÖTIGTE WERKZEUGE

GB TOOLS REQUIRED



DE WICHTIG

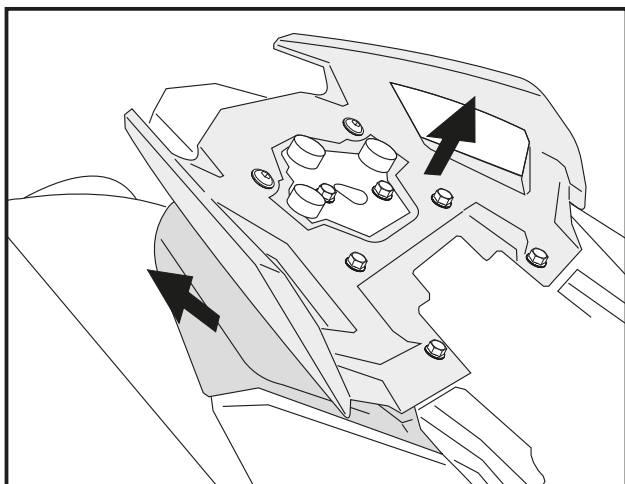
GB IMPORTANT

Die Voraussetzung für die Montage ist natürlich eine gewisse technische Erfahrung. Wenn Sie sich nicht sicher sind, wie man eine bestimmte Arbeit ausführt, sollten Sie diese Ihrer Fachwerkstatt überlassen. Ziehen sie alle zugänglichen Schrauben zuerst nur locker an. Nachdem alles montiert ist, werden die Schrauben dann auf das entsprechende Anzugsmoment festgezogen. Dadurch wird sichergestellt, dass das Produkt spannungsfrei angebaut ist. Anzugsmomente beachten! Nach der Montage alle Verschraubungen auf festen Sitz kontrollieren!

Of course, the assembly requires a certain technical experience. If you are not sure how to execute a determined action, you should ask your local distributor to do it. First, tighten all screws only loosely. After mounting all parts, the screws should be tightened to the torque specified. This guarantees, that the product is mounted without tension. Observe the tightening torques of the manufacturer! Control all screw connections after the assembling for tightness!

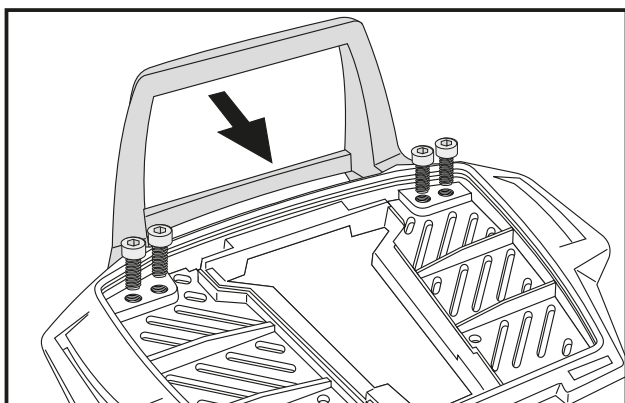
DE VORBEREITUNG

GB PREPARING



Die hinteren Blinker verbleiben in der Originalposition. Sitzbank entfernen. Haltegriff-Element entfernen. Schwarze Kunststoffverkleidungen links und rechts lösen.

Rear blinker remain in their original position. Dismantle seat. Dismantle handle bar. Dismantle plastic cover left and right.



Vorbereitung des Aluracks:

Den beiliegenden TC-Bügel mit den Zylinderkopfschrauben M6 x 12 hinten unter dem Alurack verschrauben.

HINWEIS:

Der TC-Bügel ist nur bei Anbringung eines Hepco & Becker Topcases erforderlich.

Preparing of the Alurack:

Fix the bow to the rack with allen screws M6 x 12.

NOTICE:

The bow is needed in use with a Hepco & Becker topcase only.

Easyrack

Artikel Nr.: / Item-no.:

661752 01 01

schwarz/black

APRILIA SL 750 SHIVER
(2007-2009)

APRILIA SL 750 GT
(2009-2016)

DE MONTAGEANLEITUNG
GB MOUNTING INSTRUCTIONS

Befestigung des unteren Haltebügels:

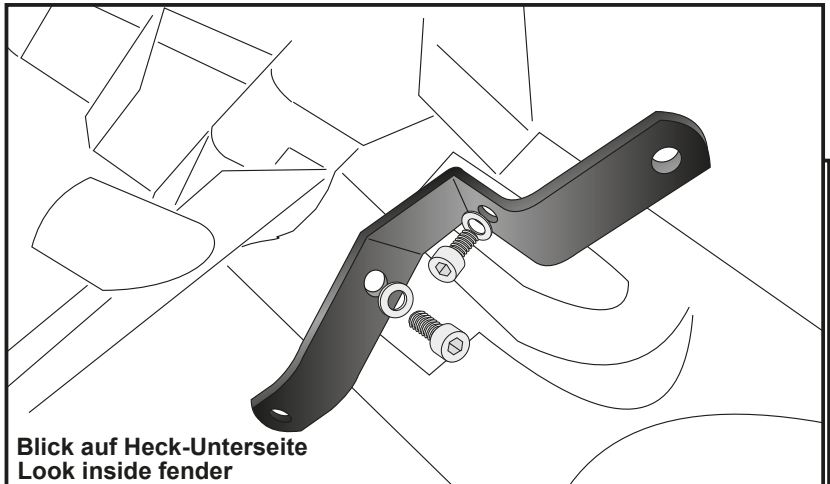
Dieser verläuft quer zur Fahrtrichtung unterhalb des Auspufftopfes. Er wird von aussen mit den Zylinderschrauben M6 x 30 sowie U-Scheiben $\varnothing 6,4$ verschraubt. Die Originalschrauben entfallen.

Fastening of the adapter bow bottom:

Under the exhaust muffler.

Use allen screws M6 x 30 with washers $\varnothing 6,4$. Original screws are obsolete.

1



Befestigung des oberen Haltebügels:

Befestigung am hinteren Rahmenende neben der Topfaufhängung mit den Flanschkopfschrauben M8 x 20. Den Bügel etwas verdreht einführen.

TIP: Verkleidung vorher abkleben, um ein Verkratzen zu vermeiden.

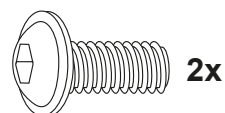
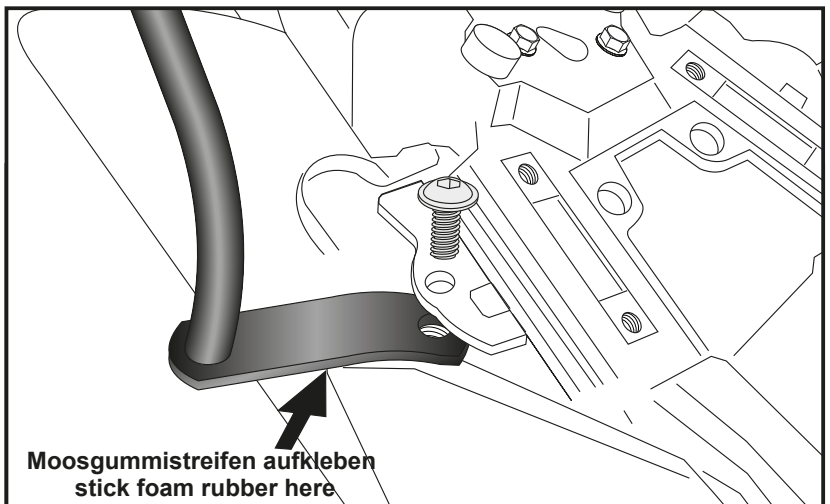
Kunststoffverkleidungen, Griffe und Sitzbank wieder montieren.

Fastening of the adapter bow top:
at the frame with flange screw M8 x 20.

TIP: Protect the plastic cover parts with tape before monting the bow.

Mount plastic covers, handle bar and seat.

2



Easyrack

Artikel Nr.: / Item-no.:

661752 01 01

schwarz/black

APRILIA SL 750 SHIVER
(2007-2009)

APRILIA SL 750 GT
(2009-2016)

DE MONTAGEANLEITUNG
GB MOUNTING INSTRUCTIONS

Alurack

Artikel Nr.: / Item-no.:

650752 01 01

schwarz/black



**HEPCO &
BECKER**

Befestigung der Abstützstreben
links und rechts vorne:

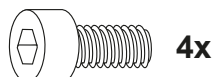
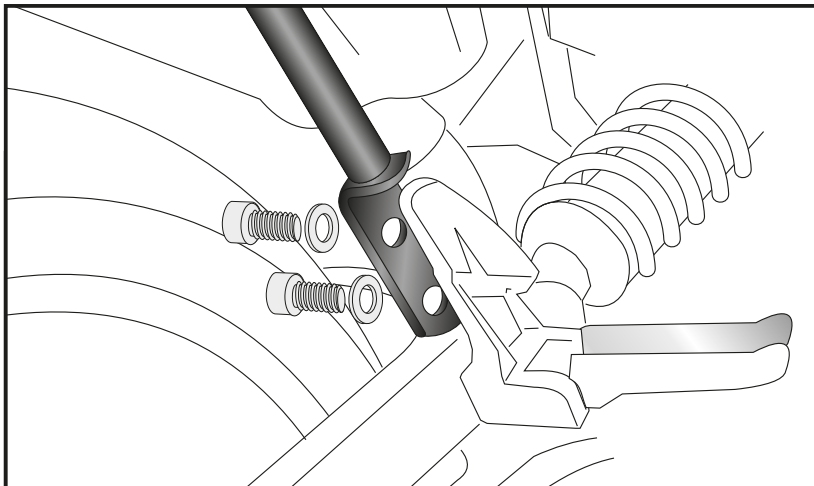
Befestigung hinter den Soziefussrasten
an den freien Gewindebohrungen mit den
Zylinderschrauben M6 x 18 mit
U-Scheiben $\varnothing 6,4$.

Fastening of the mounting tubes
left and right front:

at the free threaded holes behind the
footrest brackets.

Use allen screws M6 x 18 with
washers $\varnothing 6,4$.

3



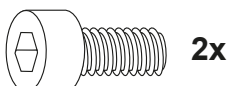
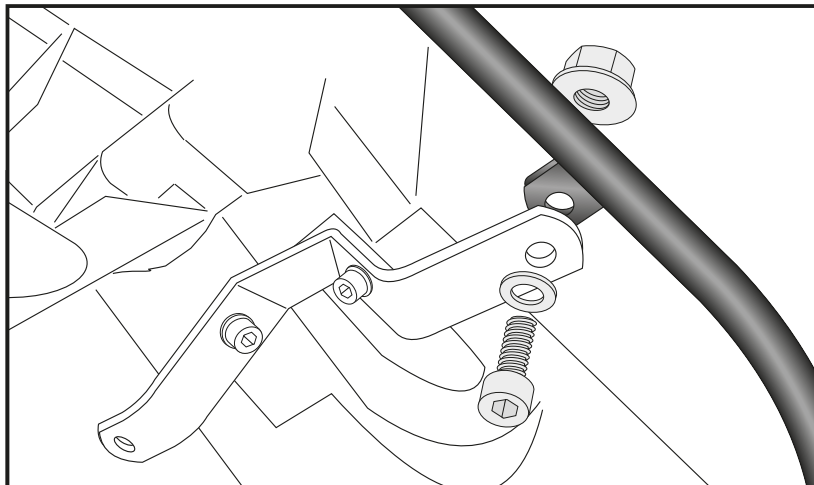
Befestigung der Abstützstreben
links und rechts mitte:

Befestigung über dem zuvor montierten
unteren Haltebügel (Schritt 2) mit
Zylinderschrauben M8 x 20, U-Scheiben
 $\varnothing 8,4$ und Tensillockmuttern M8
verwenden.

Fastening of the mounting tubes
left and right top:

at the mounted adapter bow bottom
(step 2) with allen screws M8 x 20,
washers $\varnothing 8,4$ and tensilock-nuts M8.

4



Easyrack

Artikel Nr.: / Item-no.:

661752 01 01

schwarz/black

APRILIA SL 750 SHIVER
(2007-2009)

APRILIA SL 750 GT
(2009-2016)

Alurack

Artikel Nr.: / Item-no.:

650752 01 01

schwarz/black



DE MONTAGEANLEITUNG
GB MOUNTING INSTRUCTIONS

Montage des Aluracks/Easyracks:

Das Rack wird mit den Zylinder schrauben M6 x 25, Viereck-Scheiben 20 x 20 x ø6,4, U-Scheiben ø6,4 und selbstsichernden Muttern M6 auf den Stützstreben verschraubt. **Bei Topcase-montage muss das Hitzeschutz-blech zum Schutz vor den heißen Abgasen zwischen Rack und Stützstreben mitverschraubt werden.**

Vor dem Festziehen, die Schlosseinheit des Topcases auf Zugänglichkeit und Funktion überprüfen, andernfalls die Position des Hitzeschutzblechs anpassen.

Anschließend die Kunststoffabdeckung montieren.

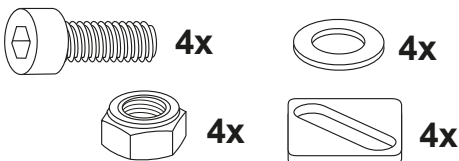
Fastening of the Alurack/Easyrack:

with allen screws M6 x 25, special washer 20 x 20 x ø6,4, washers ø6,4 and self-lock nuts M6.

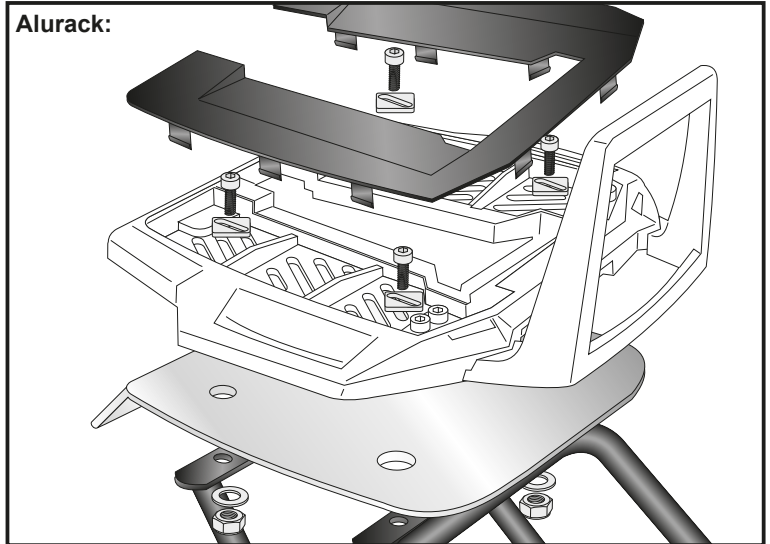
Add the heat shield for protection from the hot exhaust gases between rack and mounting tubes.

Before tightening, check the lock unit of the top case to accessibility and function, otherwise adjust the position of the heat protection plate.

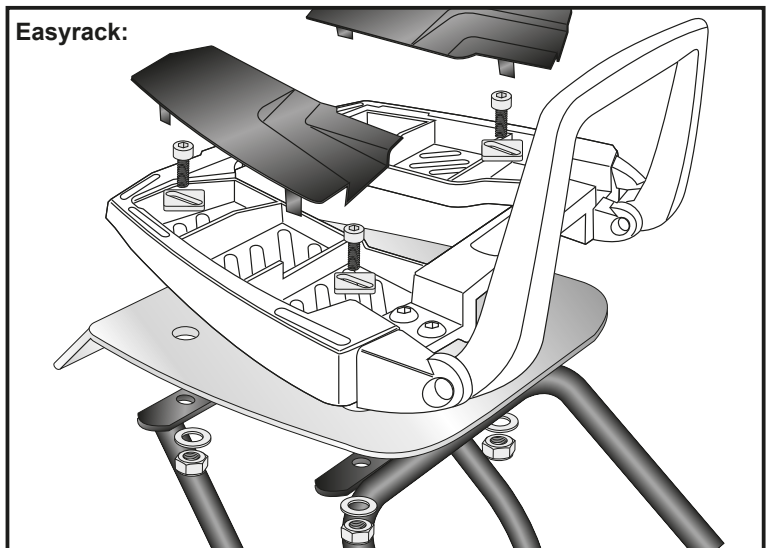
Mount the plastic cover.



5 Alurack:



Easyrack:



DE ACHTUNG
GB CAUTION

Nach der Montage alle Verschraubungen auf festen Sitz kontrollieren! Abgebaute Teile wieder montieren. Bitte beachten Sie unsere beigefügten Serviceinformationen.

Control all screw connections after the assembling for tightness! Reassemble the dismantled parts. Please notice our enclosed service information.

Weiteres Zubehör auf unserer Homepage. More accessories: see our homepage.



Hepco & Becker GmbH
An der Steinmauer 6
D-66955 Pirmasens
Germany

Tel.: +49 (0)6331 - 1453 - 100
Fax: +49 (0)6331 - 1453 - 120
eMail: vertrieb@hepco-becker.de
www.hepco-becker.de