

**Kofferträger
HONDA VT 750 Shadow Spirit
ab Bj. 07**

Art.-Nr.: 650.951 00 02 (chrom)

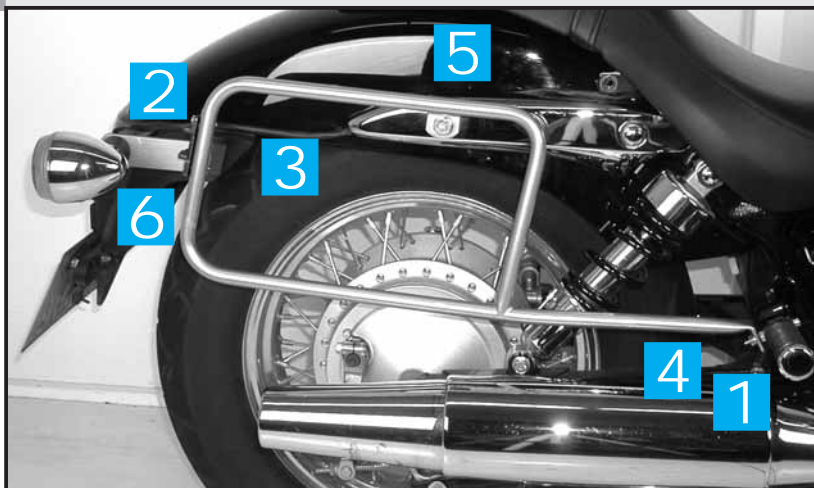
Seitenkoffer
Topcases
Gepäckträger
Lock it System
Softbags
Aluminiumkoffer
Lederkoffer
Schutzbügel
Hauptständer
Chopper-Parts
Quad-Parts
Accessoires



Montage

Der Bausatz umfasst die folgenden Teile:

Stück	Bestellnr.	Bezeichnung
1	701.077 HB	Kofferträger, links
1	701.078 HB	Kofferträger, rechts
1	701.266 HB	Blinkerhalter, links
1	701.267 HB	Blinkerhalter, rechts
2	150.769	Inbusschraube M6 x 50
4	150.763	Inbusschraube M6 x 20
2	150.955	Linsenkopfschraube M6 x 25
2	150.952	Sechskantschraube M10 x 1,25 x 60
8	150.799	selbstsichernde Mutter M6
12	150.809	U-Scheibe ø 6,4
2	150.811	U-Scheibe ø 10,5
2	151.109	Distanz ø17 x ø7 x 6
2	151.113	Distanz ø18 x ø11 x 10
6	300.304	Blinkerverlängerungskabel 15 cm lang
12	300.303	Quetschverbinder



Vorbereitende Arbeiten:

- Sitzbank demontieren.
- Rechten Seitendeckel demontieren. Die darunterliegenden drei Steckverbindungen (weißer, oranger und blauer Stecker) unter der schwarzen Gummihäube auseinander ziehen.
- Heckkotflügel demontieren (rechts und links die beiden Sechskantschrauben im Chrombügel herausdrehen) und den Kotflügel inkl. Verstärkungsrahmen nach oben herausnehmen. Danach den Kotflügel vom ausgebauten Rahmenheck abnehmen (auseinander ziehen)
- Kabelklammern etwas aufbiegen und Blinkerkabel komplett herausziehen.

Montagetipp:

Schrauben sie alle Teile an und lassen sie die zugänglichen Schrauben etwas locker. Nachdem alles montiert ist, werden alle Schrauben auf das entsprechende Anzugsmoment angezogen. Dadurch wird sichergestellt, dass das Produkt spannungsfrei angebaut ist und eine lange Lebensdauer hat !

Anzugsmomente des Motorradherstellers beachten!

Nach der Montage alle Verschraubungen auf festen Sitz kontrollieren!

Bitte beachten Sie unsere beigefügten Serviceinformationen.

Weiteres lieferbares Zubehör:

Packtaschenhalter	Nr. 625.951 chrom		
Gepäckbrücke	Nr. 650.951 01 02 chrom		
Sissybar mit Gepäckbrücke	Nr. 611.951 chrom	Sissybar ohne Gepäckbrücke	Nr. 600.951 chrom
Twinlights	Nr. 400.951 chrom	Motorschutzbügel	Nr. 501.951 chrom



**Hepco & Becker GmbH
An der Steinmauer 6**

D-66955 Pirmasens

Tel.: 06331 - 1453 - 100

Fax: 06331 - 1453 - 120

eMail: vertrieb@hepco-becker.de

www.hepco-becker.de

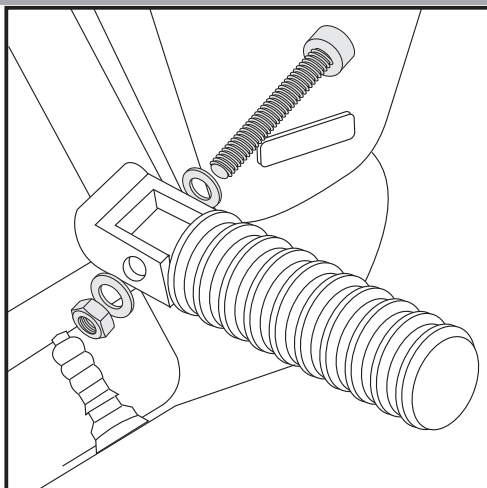
Kofferträger
HONDA VT 750 Shadow Spirit
ab Bj. 07

Art.-Nr.: 650.951 00 02 (chrom)

Seitenkoffer
Topcases
Gepäckträger
Lock it System
Softbags
Aluminiumkoffer
Lederkoffer
Schutzbügel
Hauptständer
Chopper-Parts
Quad-Parts
Accessoires



Montage



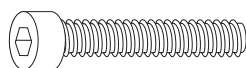
1

Vorbereitende Arbeiten Aufnahme Fußrasten:

Demontieren sie die Bolzen der Sozlsrußrasten und ersetzen diese durch die Inbusschr. M6 x 50 zusammen mit der U-Scheibe Ø6,4 und drehen die Mutter M6 inkl. einer U-Scheibe Ø6,4 von unten her auf die Schraube auf.

Die Mutter wird nur leicht angezogen damit der Fußraster noch leichtgängig bleibt.

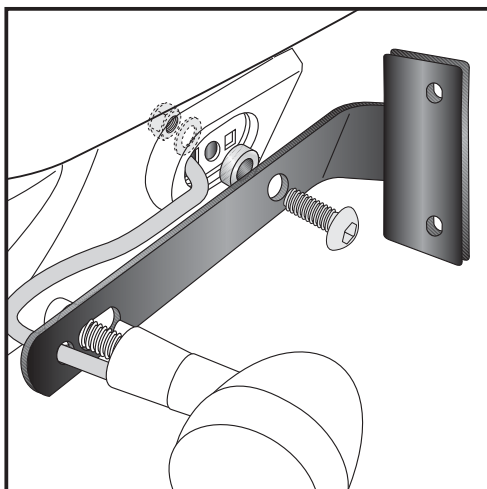
Die Original-Bolzen entfallen.



je 2x



4x



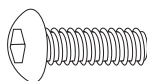
2

Montage der Blinkerhalter rechts und links:

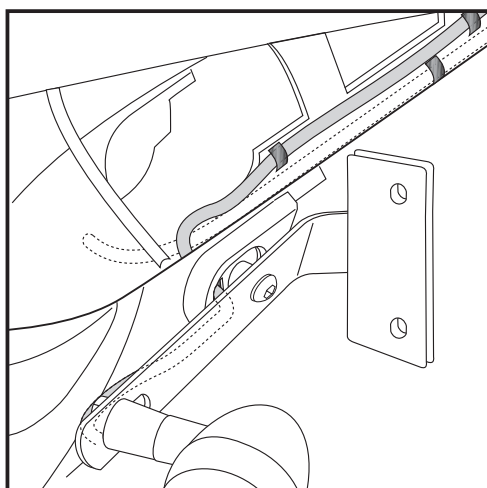
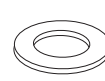
Ziehen sie das Blinkerkabel durch das Rundloch am Ende des mitgelieferten Blinkerhalters ganz durch und führen sie die Metallnase des Blinkers in das Langloch ein. Mit der Original-Schraube montieren Sie den Blinker fest. Blinkerkabel durch das hintere Loch der ursprünglichen Blinkerposition verlegen.

Davor die Distanz Ø17 x Ø7 x 6 einlegen und mit der Linsenkopfschraube M6 x 25 und einer Mutter M6 inkl. U-Scheibe Ø6,4 montieren.

Rechte und linke Seite sind gleich zu montieren.



je 2x



3

Verlegung der Blinkerkabel rechts und links:

Das Blinkerkabel wird wie in der ursprünglichen Version verlegt und mit den Biegeklammern fixiert.

Beide Seiten werden gleichermaßen montiert.

Nun das vormontierte Rahmenheck in umgekehrter Reihenfolge wieder am Motorrad befestigen, allerdings die beiden hinteren Schrauben am Chrombügel weglassen. Siehe Schritt 5.

Schließen Sie die Blinker an indem Sie die Stecker und Steckerbuchsen abschneiden ca. 1cm des Kabels abisolieren und durch die mitgelieferten Kabelverlängerungen und Quetschverbinder entsprechend der Kabelfarben miteinander verbinden.

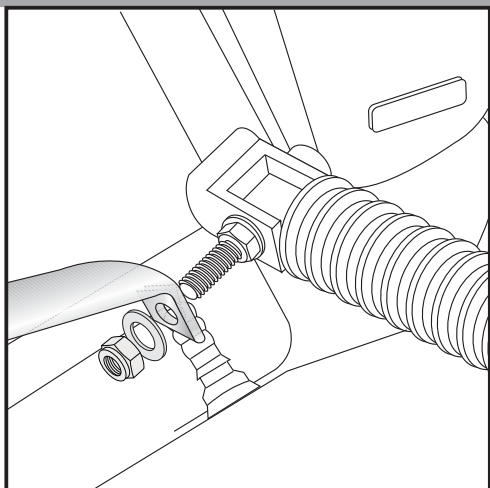
Kofferträger
HONDA VT 750 Shadow Spirit
ab Bj. 07

Art.-Nr.: 650.951 00 02 (chrom)

Seitenkoffer
Topcases
Gepäckträger
Lock it System
Softbags
Aluminiumkoffer
Lederkoffer
Schutzbügel
Hauptständer
Chopper-Parts
Quad-Parts
Accessoires



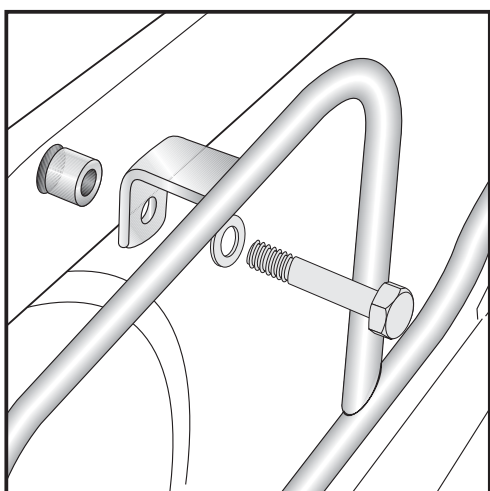
Montage



4

Montage des Kofferträgers unten rechts und links:
Der Packtaschenhalter wird angebaut indem dieser zunächst auf das überstehende Ende der Fußrasterschraube geschoben wird und mit einer selbstsichernden Mutter M6 incl. U-Scheibe $\varnothing 6,4$ befestigt wird.

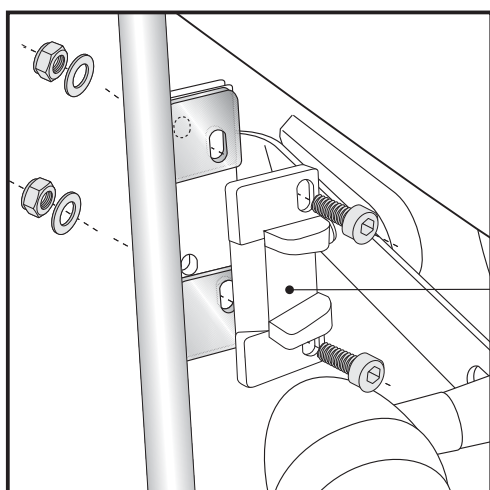
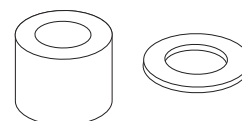
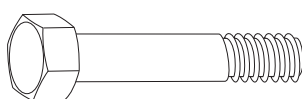
je 2x



5

Montage des Kofferträgers oben rechts und links:
Danach wird der Packtaschenhalter am freigemachten Befestigungspunkt im Chrombügel positioniert, jeweils eine Distanz $\varnothing 18 \times \varnothing 11 \times 10$ zwischengefügt und mit der Sechskantschraube M10 x 1,25 x 60 inkl. U-Scheibe $\varnothing 10,5$ angeschraubt. Die Original-Schrauben entfallen.

je 2x



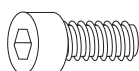
6

Montage des Kofferträgers links und rechts und der Metalladapter zum Einhängen des Kofferhalteschlösses

Kofferträger und Metalladapter werden am Blinkerhalter mit den Inbusschrauben M6 x 20, U-Scheiben $\varnothing 6,4$ und selbstsichernden Muttern M6 befestigt.

HINWEIS :
die Metalladapter liegen den Koffern bei, nicht diesem Kofferträgerset.

je 4x



Side carrier
HONDA VT 750 Shadow Spirit
 from date of manufacture 2007

Item-No.
650.951 00 02 chrome

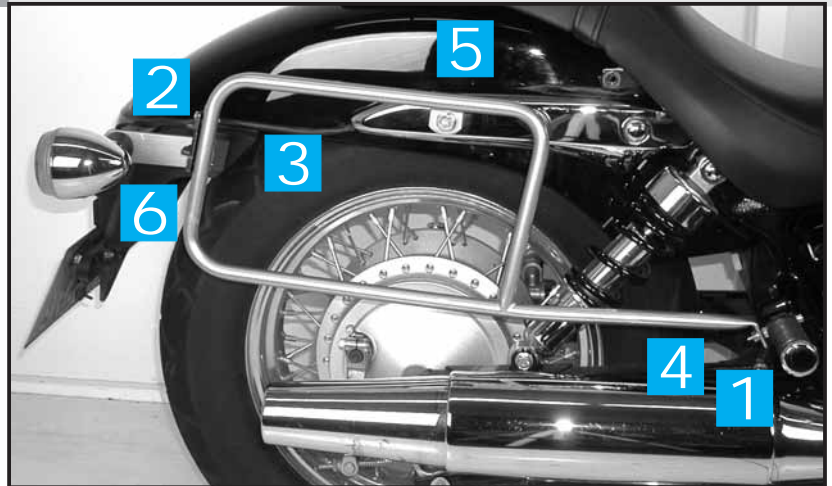
Side cases
 Top cases
 luggage frames
 Lock it system
 Softbags
 Aluminium luggage
 Leather luggage
 Protection bars
 Center stands
 Chopper parts
 Quad parts
 Accessories



Assembling instructions

The kit includes the following parts:

Quant	item no.	description
1	701.077 HB	Side carrier left
1	701.078 HB	Side carrier right
1	701.266 HB	turn signal holder left
1	701.267 HB	turn signal holder right
2	150.769	allen screw M6 x 50
4	150.763	allen screw M6 x 20
2	150.955	filister head screw M6 x 25
2	150.952	hexagon bolt M10 x 1,25 x 60
8	150.799	self-lock nut M6
12	150.809	washer ø 6,4
2	150.811	washer ø 10,5
2	151.109	spacer ø17 x ø7 x 6
2	151.113	spacer ø18 x ø11 x 10
6	300.304	cable 15 cm
12	300.303	connector



Preparation:

Detach seat bench.

Detach right side cover.

Disconnect the three plug-type connections (white, orange and blue plug) underneath the black rubber hood.

Detach right rear fender (unscrew the two right and left hexagon screws in chromium hoop) and remove fender incl. reinforcement frame by pulling up.

Then remove fender from disassembled rear frame (pull apart).

Bend open cable clamps enough to be able to pull out the entire turn signal cable.

Control all screw connections after the assembling for tightness!
Please notice our enclosed service information.

Also available:

Leather bag holder	625.951 chrome		
Rear rack	650.951 01 02 chrome		
Sissybar with rear rack	611.951 chrome	Sissybar without rear rack	600.951 chrome
Twinlights	400.951 chrome	Engine guard	501.951 chrome



Hepco & Becker GmbH
An der Steinmauer 6
D-66955 Pirmasens
Germany

Tel.: +49 6331 - 1453 - 100
Fax: +49 6331 - 1453 - 120
eMail: vertrieb@hepco-becker.de
www.hepco-becker.de

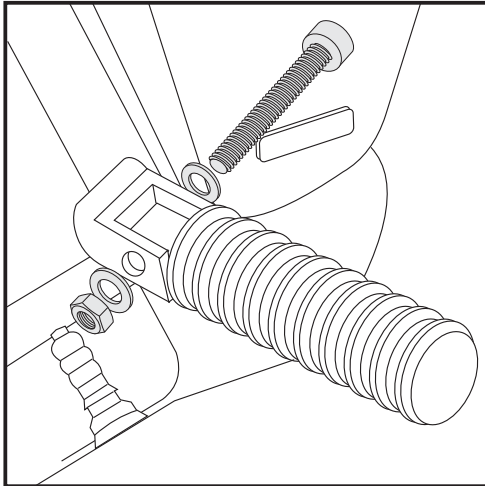
Side carrier
HONDA VT 750 Shadow Spirit
 from date of manufacture 2007

Item-No.
 650.951 00 02 chrome

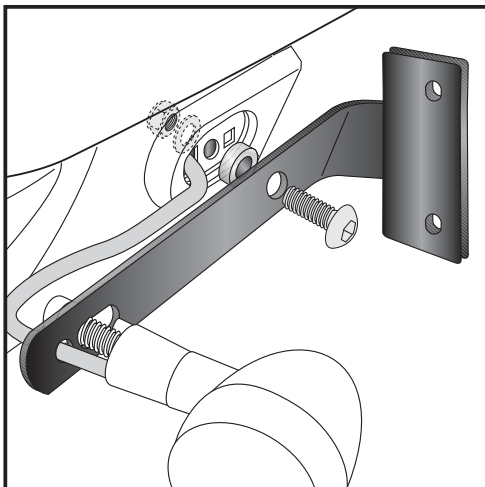


- Side cases
- Top cases
- luggage frames
- Lock it system
- Softbags
- Aluminium luggage
- Leather luggage
- Protection bars
- Center stands
- Chopper parts
- Quad parts
- Accessories

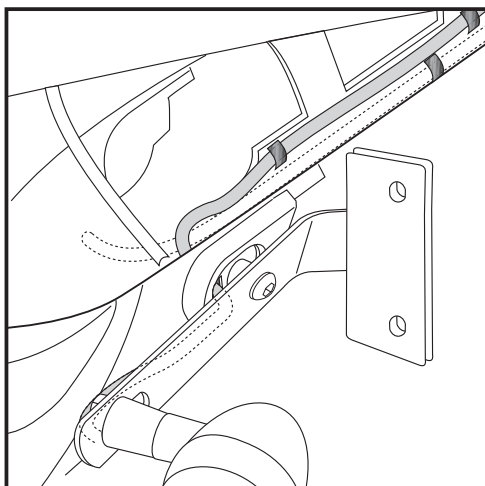
Assembling instructions



1 Preparing passenger footrest slot:
 Remove the bolts of the passenger footrests and replace with allen screws M6 x 50 together with the u-washer $\varnothing 6,4$ and screw the nut M6 incl. u-washer $\varnothing 6,4$ onto screw from underneath. Now tighten the nut only slightly to leave enough play for the footrest. The original bolts are omitted.



2 Assembly of the right and left turn signal holders:
 Pull the entire turn signal cable through the round hole at the end of the enclosed turn signal holder and insert the metal tab of the turn signal into the oblong hole. Use the original screw to firmly attach the turn signal. Route the turn signal cable through the rear hole of the original turn signal position. Measure a distance of $\varnothing 17 \times \varnothing 7 \times 6$ from this position and use the lens head screw M6 x 25 and a nut M6 incl. U-washer $\varnothing 6,4$ for mounting. Follow the same steps for the left and the right side.



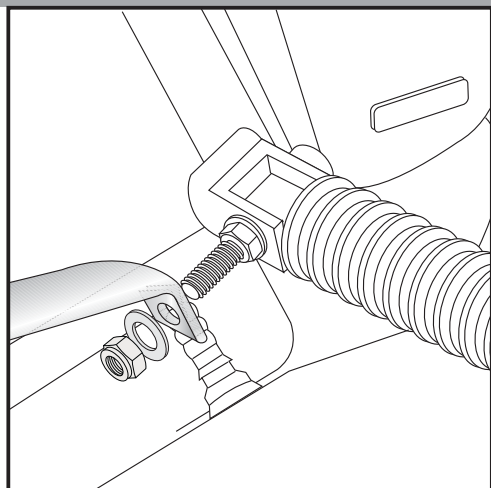
3 Route the turn signal cable to the right and left. The turn signal is installed as originally done and fixed in place with the clips. Both sides are installed the same way.
 Now follow the previous disassembly steps in reverse to reinstall the pre-mounted rear fender to the motorcycle but omit the two rear screws at the chromium hoops. See step 5.
 Connect turn signal by cutting the plug and plug sockets, stripping the cable approx. 1 cm, and connecting the enclosed cable extensions and crimped connectors with one another according to the cable colors.

Side carrier
HONDA VT 750 Shadow Spirit
 from date of manufacture 2007

Item-No.
 650.951 00 02 chrome

Assembling instructions

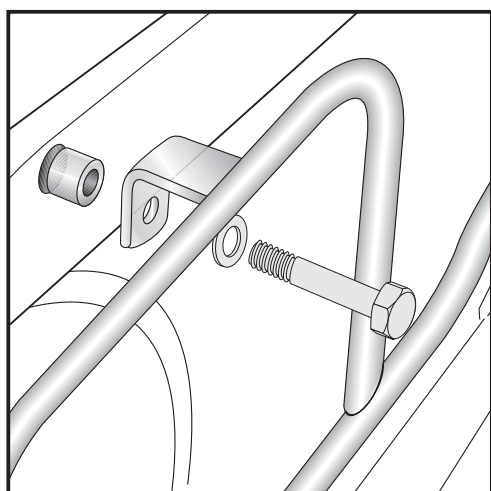
- Side cases
- Top cases
- luggage frames
- Lock it system
- Softbags
- Aluminium luggage
- Leather luggage
- Protection bars
- Center stands
- Chopper parts
- Quad parts
- Accessories



4

Fastening of the side carrier left+right bottom:
 On the thread of the footrest bolt with washer $\varnothing 6,4$ and self-lock nut M6.

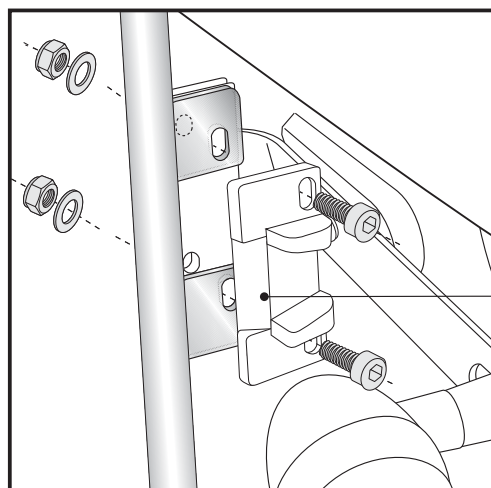
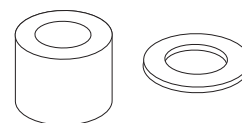
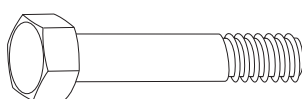
each 2x



5

Fastening of the side carrier left+right top:
 On the chromium hoops.
 Sandwich spacer $\varnothing 18 \times \varnothing 11 \times 10$.
 Use hexagon bolt M10 x 1,25 x 60 and washer $\varnothing 10,5$.
 Original screws are not needed any more.

each 2x



6

Fastening of the carriers left+right and the adapter to hook in the fixing lock:

Mount the the adapter to hook in the fixing lock together with the carriers to the turn signal holders. Use allen screws M6 x 20, washer $\varnothing 6,4$ and self lock nut M6

Hint :

The adapters are enclosed with the side cases.
 They are not included in this side carrier kit.

each 4x

