

MOTORSCHUTZBÜGEL/ ENGINE GUARD

KTM 390 Duke
(2021-2023)

Art.Nr./Item-no.:

5017631 00 01 schwarz/black

5017631 00 06 orange



Inhalt

1x 700011759 Motorschutzbügel schwarz links

1x 700011760 Motorschutzbügel schwarz rechts

ODER

1x 700011761 Motorschutzbügel orange links

1x 700011762 Motorschutzbügel orange rechts

1x 700011763 Schraubensatz:

- | | |
|---|----------------------------|
| 4 | Zylinderschraube M8x45 |
| 1 | Zylinderschraube M10x180 |
| 1 | Zylinderschraube M8x40 |
| 1 | Zylinderschraube M8x60 |
| 5 | U- Scheibe Ø8,4 |
| 2 | U- Scheibe Ø10,5 |
| 1 | Selbstsichernde Mutter M10 |
| 1 | Aludistanz Ø18xØ11x15 |
| 1 | Aludistanz Ø18xØ11x17 |
| 2 | Aludistanz Ø18xØ9x18 |
| 2 | Aludistanz Ø18xØ9x15 |
| 1 | Aludistanz Ø15xØ9x14 |

Content

1x 700011759 Engine guard black left

1x 700011760 Engine guard black right

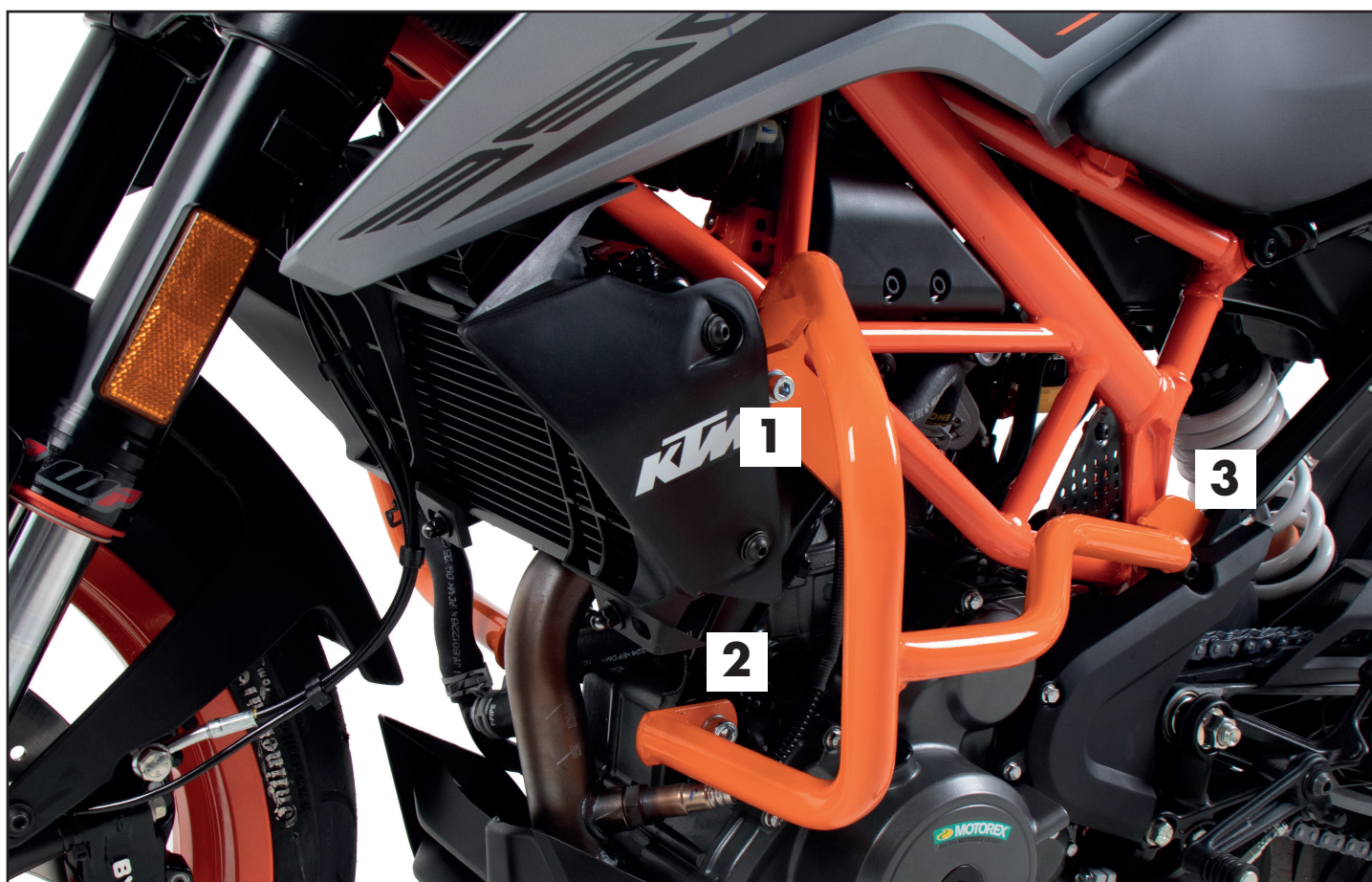
OR

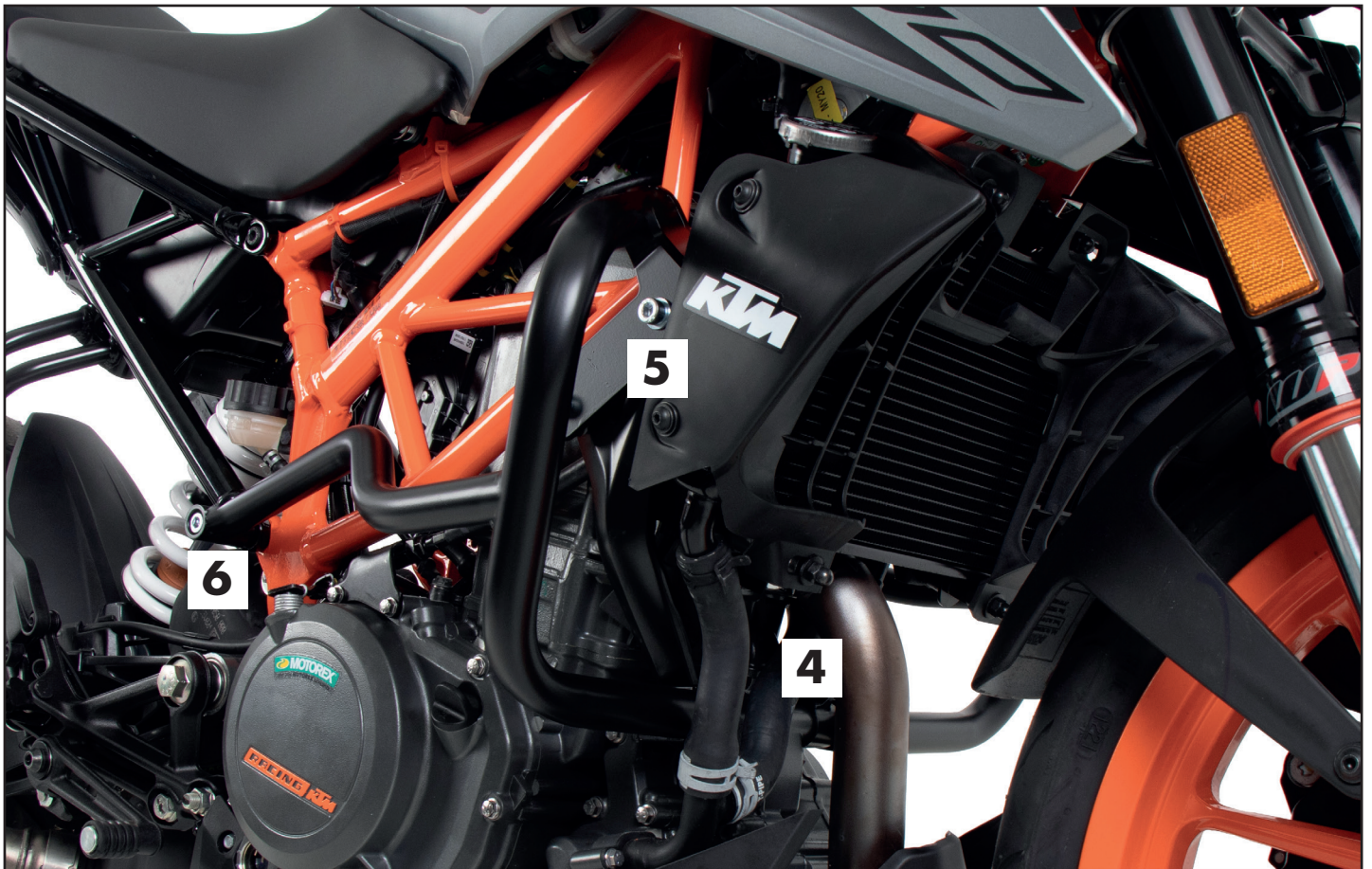
1x 700011761 Engine guard orange left

1x 700011762 Engine guard orange right

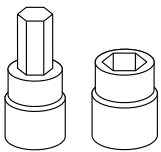
1x 700011763 Screw kit:

- | | |
|---|-----------------------|
| 4 | Allen screw M8x45 |
| 1 | Allen screw M10x180 |
| 1 | Allen screw M8x40 |
| 1 | Allen screw M8x60 |
| 5 | Washer Ø8,4 |
| 2 | Washer Ø10,5 |
| 1 | Self lock nut M10 |
| 1 | Alu spacer Ø18xØ11x15 |
| 1 | Alu spacer Ø18xØ11x17 |
| 2 | Alu spacer Ø18xØ9x18 |
| 2 | Alu spacer Ø18xØ9x15 |
| 1 | Alu spacer Ø15xØ9x14 |

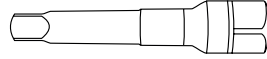




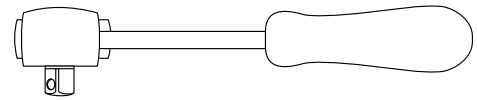
Benötigte Werkzeuge / Required tools



Set



Verlängerung/extension



Ratsche/Ratchet

Wichtig / Important:

Beachten Sie die in Ihrem Land geltenden Zulassungsbestimmungen.
Für den Bereich der BRD gilt: Ein Eintrag in die Fahrzeugpapiere ist nicht erforderlich.

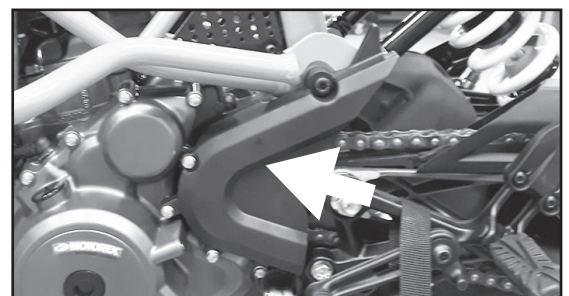
Wir empfehlen, die Montage in einer Fachwerkstatt durchführen zu lassen. Bei der Montage, alle zugänglichen Schrauben vorerst nur locker andrehen, sodass eine spannungsfreie Montage gewährleistet wird. Beim Anziehen der Schrauben, Anzugsmomente beachten.

We recommend having the installation carried out in a professional workshop. During installation, tighten all accessible screws loosely at first to ensure tension-free installation. When tightening the screws, observe the tightening torques.

Vorbereitende Maßnahmen / Preparatory actions

Jeweils die beiden Schrauben der vorderen, die Schraube der unteren sowie die Schraube der hinteren Rahmenbefestigung entfernen, alle Schrauben entfallen. Links die Ritzelabdeckung entfernen - siehe Abbildung.

Remove the two screws from the front, the screw from the lower and the screw from the rear frame attachment, all screws are omitted. Remove the sprocket cover on the left (see pic.).



Eine Seite nach der anderen montieren. Links beginnen. Ansonsten besteht die Gefahr, dass sich der Motor absenkt.
 Mount one side after the other. Start on the left hand. Otherwise, there is the risk that the engine block change position.

Montageanleitung / Installation Instruction

Montage Motorschutzbügel

links oben:

Mit der Zylinderschraube M8x45 und U-Scheibe Ø8,4 in der nun freien Gewindebohrung.

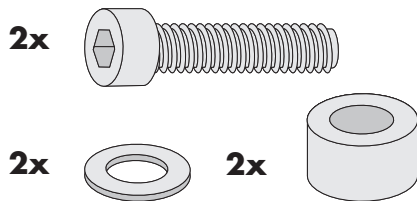
Die Aludistanz Ø18xØ9x15 zwischen Lasche und Rahmen fügen.

Fastening of the engine guard

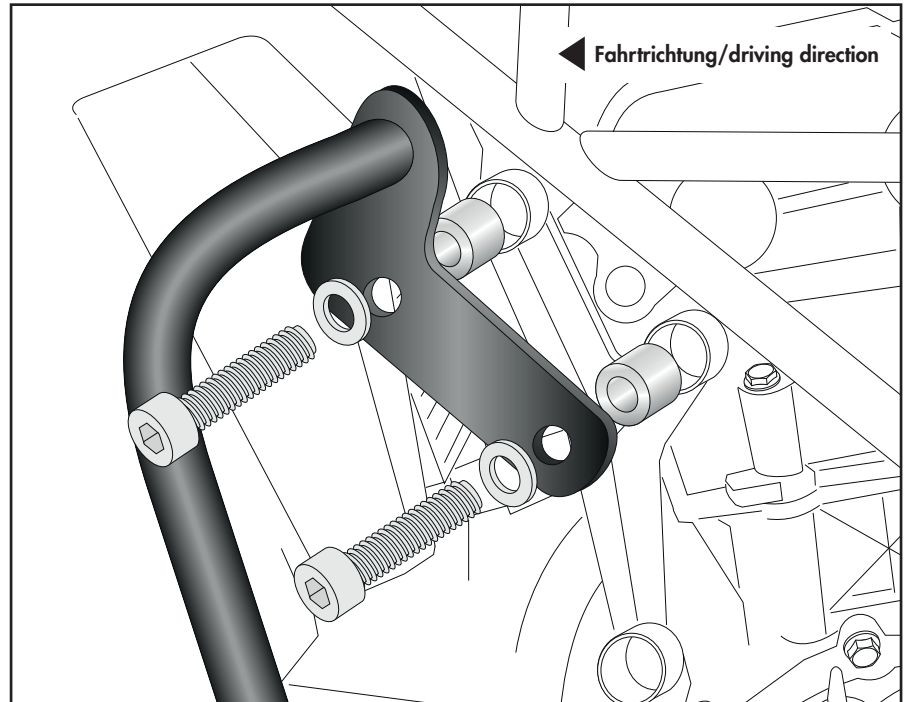
left top:

With the allen screw M8x45 and washer Ø8,4 in the now free thread.

Insert the alu spacer Ø18xØ9x15 between the bracket and the frame.



1



Montage Motorschutzbügel

links unten:

An der nun freien Bohrung mit der Zylinderschraube M10x180 und U-Scheibe Ø10,5.

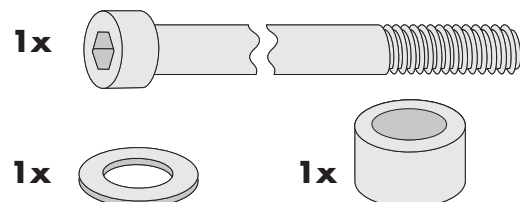
Zwischen Lasche und Rahmen die Aludistanz Ø18xØ11x15 fügen.

Fastening of the engine guard

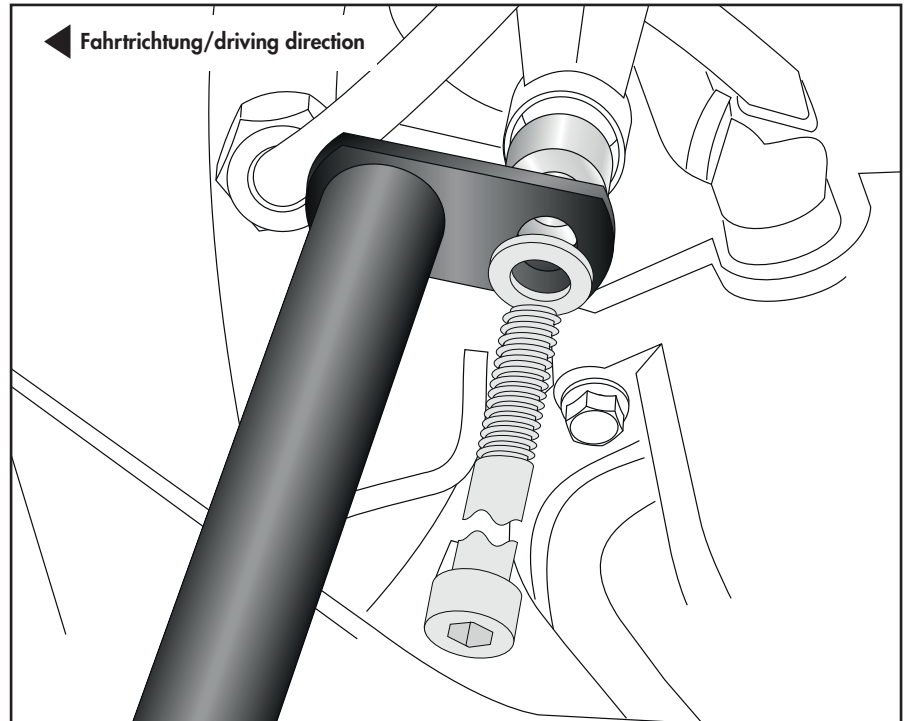
left bottom:

At the now free hole with allen screw M10x180 and washer Ø10,5.

Insert the alu spacer Ø18xØ11x15 between the bracket and the frame.



2



Montageanleitung / Installation Instruction

Montage Motorschutzbügel

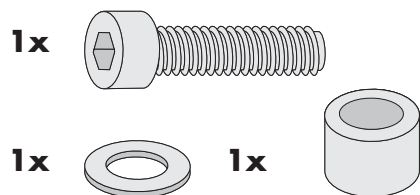
links hinten:

Mit der Zylinderschraube M8x40 und U-Scheibe Ø8,4 in der nun freien Gewindebohrungen.
Zwischen Lasche und Rahmen die Aludistanz Ø15xØ9x14 fügen.

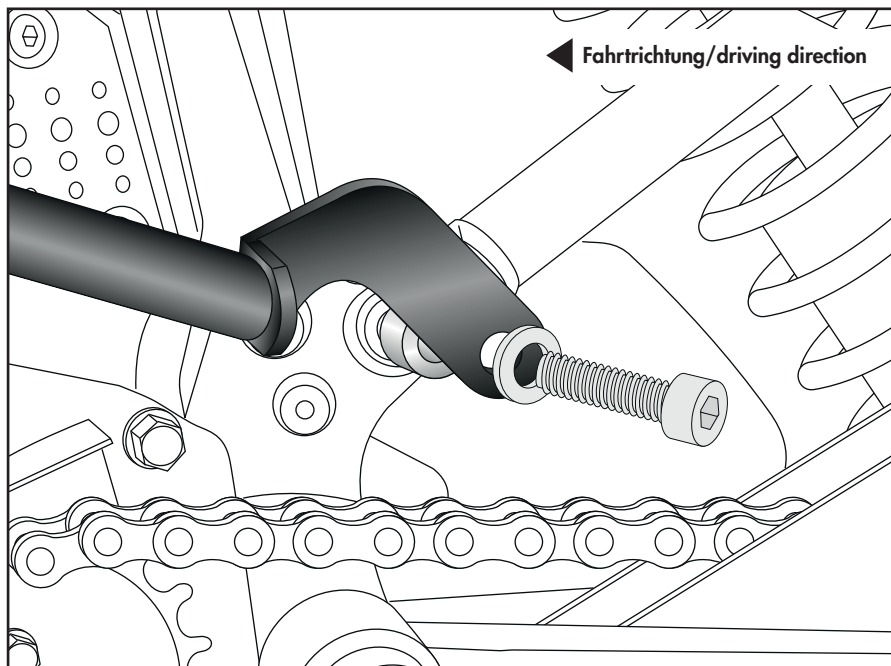
Fastening of the engine guard

left rear:

With the allen screws M8x40 and washers Ø8,4 in the now free thread.
Insert the alu spacer Ø15xØ9x14 between the bracket and the frame.



3



Montage Motorschutzbügel

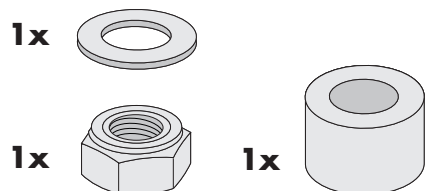
rechts unten:

An der bereits gefügten Schraube M10 (Schritt 2) mit U-Scheibe Ø10,5 und selbstsichernder Mutter M10.
Zwischen Lasche und Rahmen die Aludistanz Ø18xØ11x17 fügen.

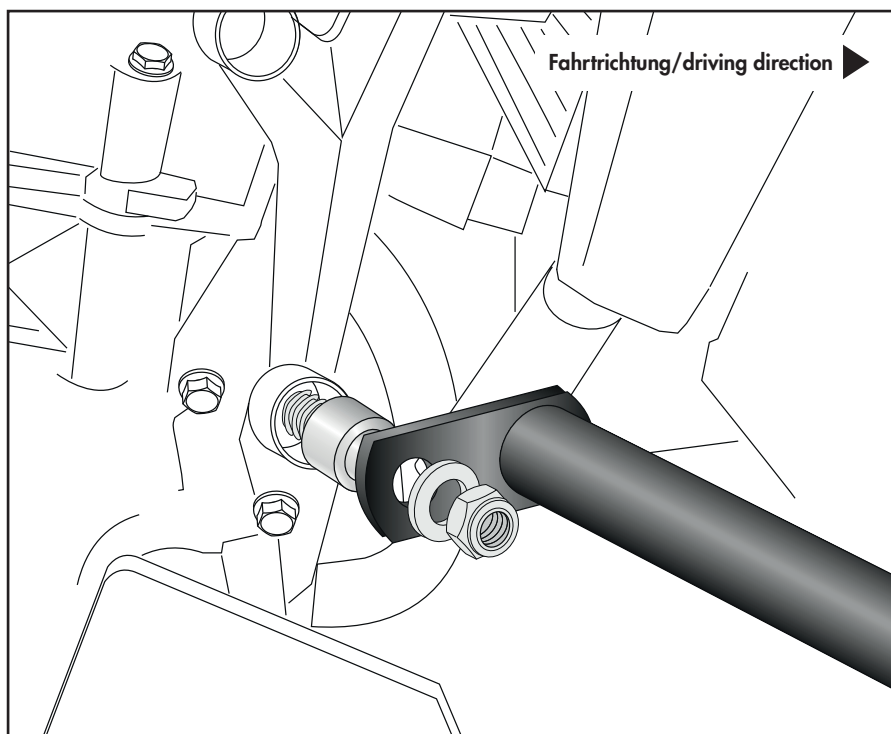
Fastening of the engine guard

right bottom:

At the already mounted screw M10 (step 2) with washer Ø10,5 and self lock nut M10.
Insert the alu spacer Ø18xØ11x17 between the bracket and the frame.



4



Montageanleitung / Installation Instruction

Montage Motorschutzbügel

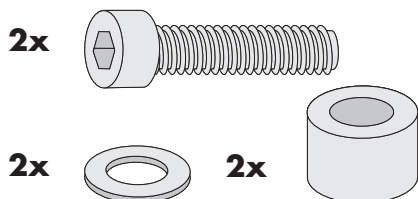
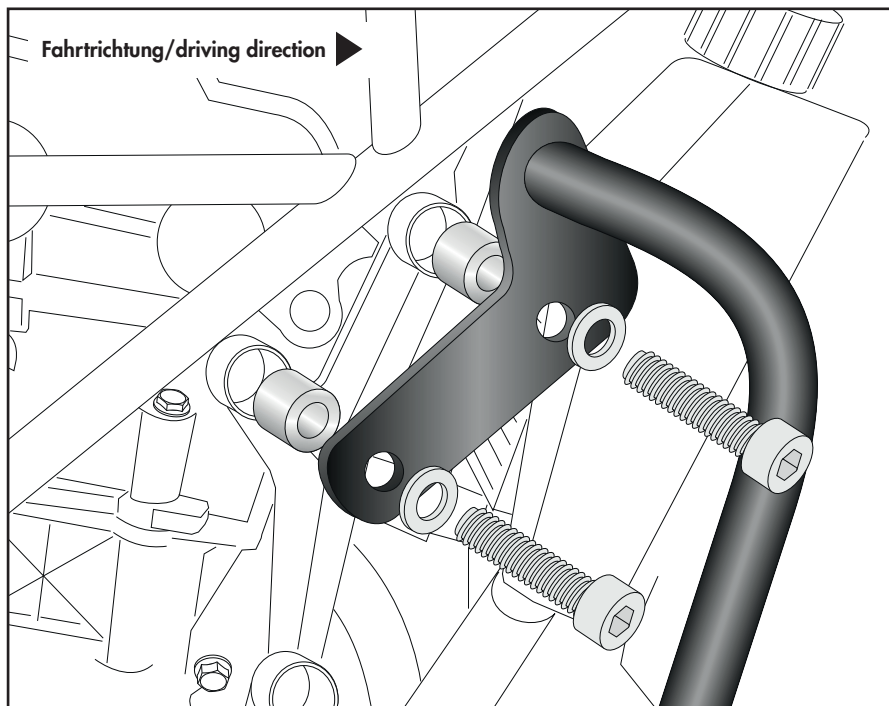
rechts oben:

Mit den Zylinderschrauben M8x45 und U-Scheiben Ø8,4 in den nun freien Gewindebohrungen.
Die Aludistanzen Ø18xØ9x18 zwischen Lasche und Rahmen fügen.

Fastening of the engine guard

right top:

With the allen screws M8x45 and washers Ø8,4 in the now free threads.
Insert the alu spacers Ø18xØ9x18 between the bracket and the frame.

**5**

Montage Motorschutzbügel

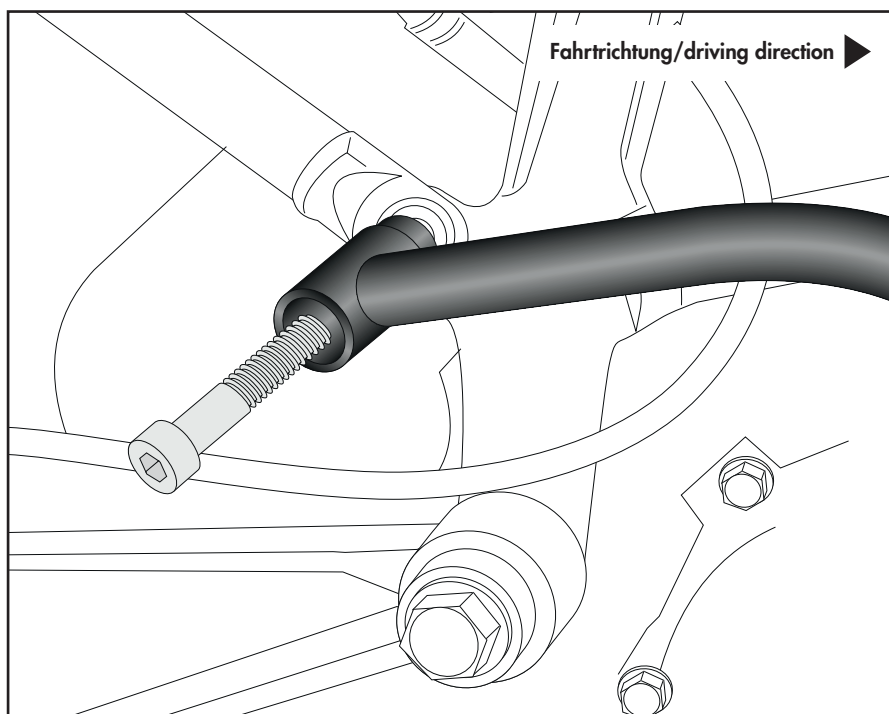
rechts hinten:

Mit der Zylinderschraube M8x60 in der nun freien Gewindebohrung.

Fastening of the engine guard

right rear:

At the now free thread with allen screw M8x60.

**6**

Achtung / Attention:

Nach der Montage alle Verschraubungen auf festen Sitz kontrollieren! Abgebaute Teile wieder montieren.
Bitte beachten Sie unsere beigegefügt Serviceinformationen.

Control all screw connections after the assembling for tightness! Reassemble the dismantled parts. Please notice our enclosed service information.

Weiteres Zubehör für dieses Modell auf www.hepco-becker.de / More accessories for this model see www.hepco-becker.de

HEPCO&BECKER GmbH | An der Steinmauer 6 | 66955 Pirmasens | Germany | Tel. +49 6331 1453100 | Fax: +49 6331 1453 120 | Mail: vertrieb@hepco-becker.de