

# C-Bow Taschenhalter / Soft bag holder

KAWASAKI Versys X-300 / Urban / Adventure  
ab Baujahr 2017 / from date of manufacture 2017

Artikel Nr.: / Item-no.:

**6302526 00 01** schwarz/black



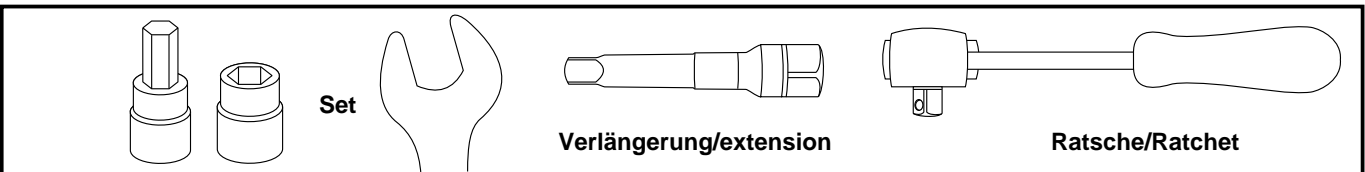
**DE** INHALT  
**GB** CONTENTS

2x	700007063	C-Bow schwarz	C-Bow black
1x	700009875	C-Bow Halter links	C-Bow adapter left
1x	700009876	C-Bow Halter rechts	C-Bow adapter right
1x	700009877	Schraubensatz	Screw kit
	8x Sechskantschraube M6x16		Hexagon bolt M6x16
	8x U- Scheibe ø6,4		Washer ø6,4

**DE** HINWEIS  
**GB** NOTICE

Wird in Kombination mit der Originalgepäckbrücke verschraubt.  
Is screwed in combination with the original rear rack.

**DE** BENÖTIGTE WERKZEUGE  
**GB** TOOLS REQUIRED



**DE** Baubreite 530 mm  
**GB** Width: 530 mm

**DE** Kombinierbar mit Easyrack (Abbildung) und Alurack  
**GB** Can be combined with Easyrack (pic.) or Alurack

# C-Bow Taschenhalter / Soft bag holder

KAWASAKI Versys X-300 / Urban / Adventure  
ab Baujahr 2017 / from date of manufacture 2017

Artikel Nr.: / Item-no.:

**6302526 00 01** schwarz/black



**DE WICHTIG**  
**GB IMPORTANT**

Die Voraussetzung für die Montage ist natürlich eine gewisse technische Erfahrung. Wenn Sie sich nicht sicher sind, wie man eine bestimmte Arbeit ausführt, sollten Sie diese Ihrer Fachwerkstatt überlassen. Ziehen sie alle zugänglichen Schrauben zuerst nur locker an. Nachdem alles montiert ist, werden die Schrauben dann auf das entsprechende Anzugsmoment festgezogen. Dadurch wird sichergestellt, dass das Produkt spannungsfrei angebaut ist. Anzugsmomente beachten! Nach der Montage alle Verschraubungen auf festen Sitz kontrollieren!

Of course, the assembly requires a certain technical experience. If you are not sure how to execute a determined action, you should ask your local distributor to do it. First, tighten all screws only loosely. After mounting all parts, the screws should be tightened to the torque specified. This guarantees, that the product is mounted without tension. Observe the tightening torques of the manufacturer! Control all screw connections after the assembling for tightness!

**DE MONTAGEANLEITUNG**  
**GB MOUNTING INSTRUCTIONS**

Die Originalschrauben der Gepäckbrücke links und rechts entfernen.

Montage der C- Bow Halter rechts/links:

Die Montage erfolgt an den nun freien Gewindebohrungen mit den Originalschrauben.

Dismantle the original screws of the rack left and right.

Fastening of the C- Bow adapter left/right:

At the now free threads with the original screws.



# C-Bow Taschenhalter / Soft bag holder

KAWASAKI Versys X-300 / Urban / Adventure  
ab Baujahr 2017 / from date of manufacture 2017

Artikel Nr.: / Item-no.:

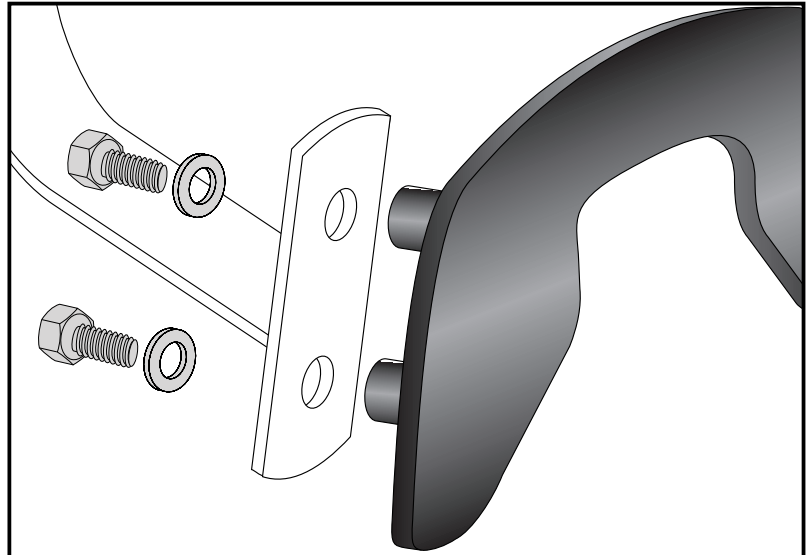
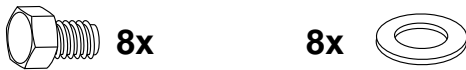
**6302526 00 01** schwarz/black



**DE MONTAGEANLEITUNG**  
**GB MOUNTING INSTRUCTIONS**

Montage der C-Bow links + rechts:  
An den C-Bow Haltern.  
Dazu die Sechskantschrauben M6x16  
und die U-Scheiben Ø6,4 verwenden.

Fastening of the C-Bows left + right:  
at the adapters with hexagon bolts  
M6 x 16 and washers ø6,4.



**! ACHTUNG**  
**! CAUTION**

Nach der Montage alle Verschraubungen auf festen Sitz kontrollieren ! Abgebaute Teile wieder montieren.  
Bitte beachten Sie unsere beigefügten Serviceinformationen.

Herstellerangaben vom Fahrzeug bezüglich der Zuladung sowie der zulässigen Höchstgeschwindigkeit beachten!

Control all screw connections after the assembling for tightness! Reassemble the dismantled parts. Please notice our enclosed service information.

Observe the manufacturer's instructions from the vehicle with regard to the payload and the permissible maximum speed!

Als weiteres Zubehör lieferbar:/ Also available:

6612526 01 01	Easyrack
6552526 01 01	Alurack
5012526 00 01	Motorschutzbügel / Engine guard
5052526 00 01	Hauptständer / Center stand
42112526 00 91	Seitenständerplatte / Side stand enlargement
5062526 00 09	Tankring

Weiteres Zubehör auf unsere Homepage. More accessories: see our homepage.



**Hepco & Becker GmbH**  
**An der Steinmauer 6**  
**D-66955 Pirmasens**  
**Germany**

**Tel.: +49 (0)6331 - 1453 - 100**  
**Fax: +49 (0)6331 - 1453 - 120**  
**eMail: [vertrieb@hepco-becker.de](mailto:vertrieb@hepco-becker.de)**  
**[www.hepco-becker.de](http://www.hepco-becker.de)**