

**Kofferträger / side carrier  
YAMAHA MT 03  
Bj. 2006 - 2013**

**Artikel-Nr.:  
650.4514 00 01 schwarz**

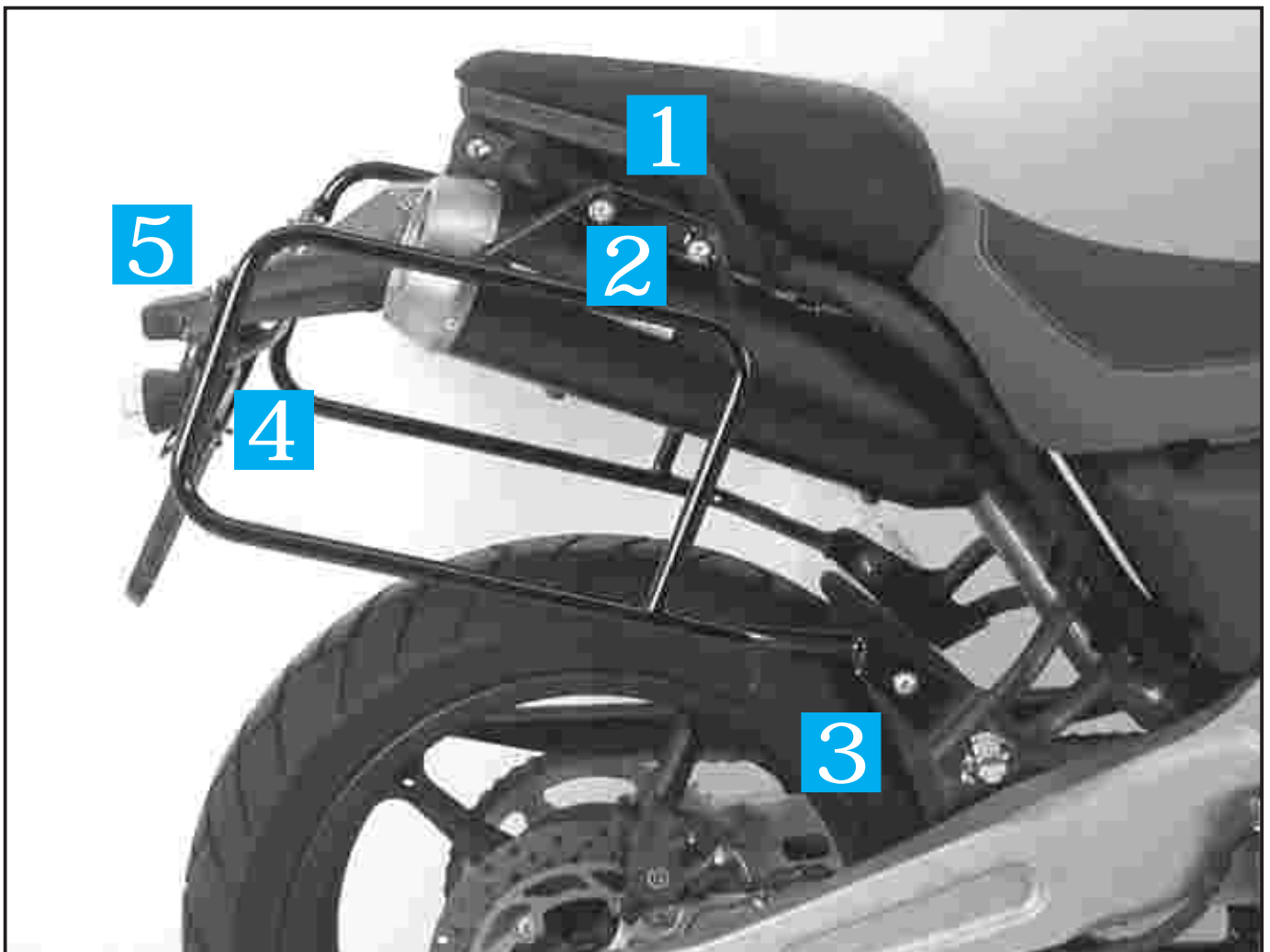
Motorradkoffer  
Gepäckträger  
Zweiradzubehör  
Aktenkoffer  
Werkzeugkoffer  
Spezialkoffer



## Montageanleitung

Der Bausatz umfaßt die folgenden Teile:

Stück Quant	Bestellnr. item no.	Bezeichnung description		Stück Quant	Bestellnr. item no.	Bezeichnung description	
1	704.061 HB	Kofferträger links	carrier left	6	150.810	U-Scheiben ø8,4	washer
1	704.062 HB	Kofferträger rechts	carrier right	2	151.012	Karoseriescheiben ø30 x ø8,5 x 1,5	body washer
1	704.256 HB	Versteifungsbügel	bracing bow	4	150.799	selbstsichernde Muttern M 6	self-lock nut
2	150.725	Linsenkopfschrauben M 8 x 90	fillister headscrew	2	150.800	selbstsichernde Muttern M 8	self-lock nut
2	151.006	Linsenkopfschrauben M 8 x 80	fillister headscrew	4	150.936	Aludistanzen ø18 x ø 9 x 13	distance bushing
2	150.938	Linsenkopfschrauben M 8 x 20	fillister headscrew				
4	150.905	Linsenkopfschrauben M 6 x 20	fillister headscrew				
4	150.809	U-Scheiben ø6,4	washer				



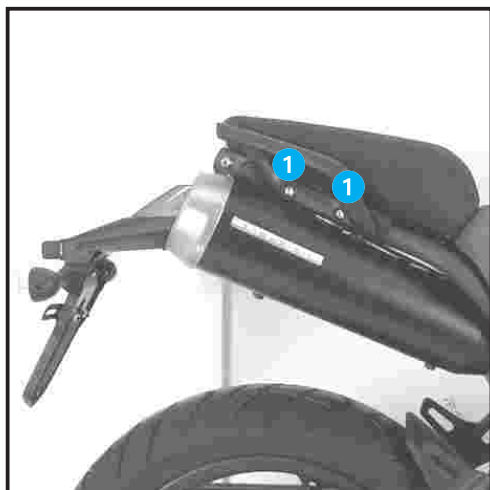
Kofferträger / side carrier  
 YAMAHA MT 03  
 Bj. 2006 - 2013

Artikel-Nr.:  
 650.4514 00 01 schwarz

Motorradkoffer  
 Gepäckträger  
 Zweiradzubehör  
 Aktenkoffer  
 Werkzeugkoffer  
 Spezialkoffer



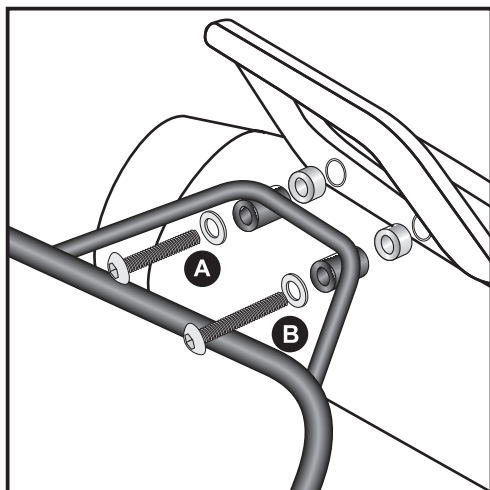
## Montage



1

Vorbereitende Arbeiten:

1 Die Schrauben der original Haltegriffe demontieren.  
 Die hinteren Blinker verbleiben in der Originalposition.



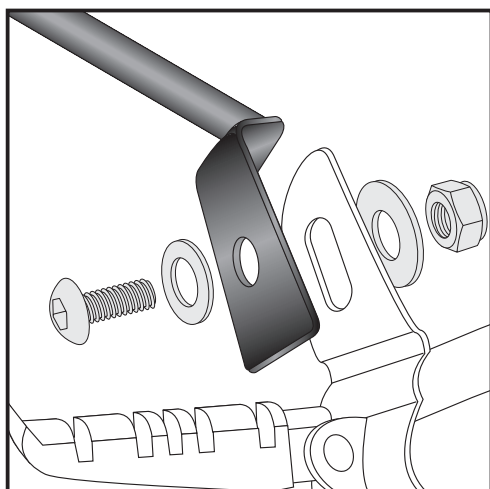
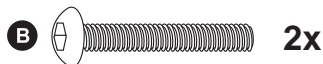
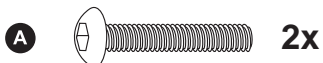
2

Befestigung oben:

Zwischen Haltegriff und Buchsen der Kofferträger zusätzlich Aludistanzen  $\varnothing 18 \times \varnothing 9 \times 13$  als Abstandshalter einfügen. Verschraubung vorne mit Linsenkopfschrauben M 8 x 90 **B** nebst U-Scheiben  $\varnothing 8,4$ .

Hinten mit Linsenkopfschrauben M 8 x 80 **A** nebst U-Scheiben  $\varnothing 8,4$ .

Bei der gleichzeitigen Montage der Gepäckbrücke entfallen die zusätzlichen Distanzen.

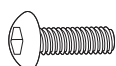


3

Befestigung unten:

An den Soziusfußrastenauslegern.

Verschraubung mit Linsenkopfschrauben M 8 x 20 nebst U-Scheiben  $\varnothing 8,4$ , Karosseriescheibe  $\varnothing 30 \times \varnothing 8,5 \times 1,5$  (Innenseite) und selbstsichernder Mutter M 8.



je 2x



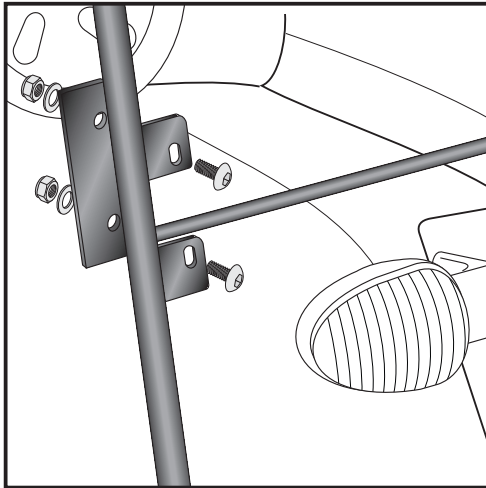
**Kofferträger / side carrier  
YAMAHA MT 03  
Bj. 2006 - 2013**

**Artikel-Nr.:  
650.4514 00 01 schwarz**

Motorradkoffer  
Gepäckträger  
Zweiradzubehör  
Aktenkoffer  
Werkzeugkoffer  
Spezialkoffer



## Montage



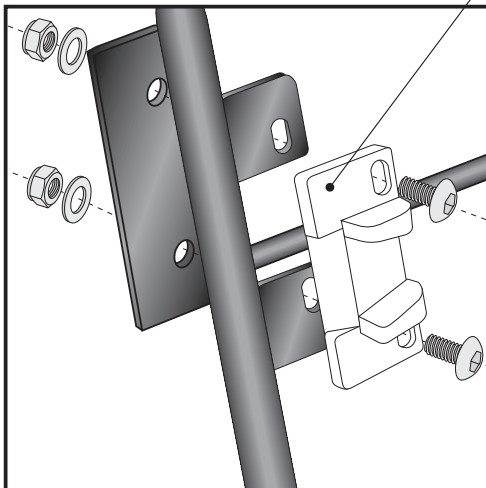
4

### Befestigung des Versteifungsbügels:

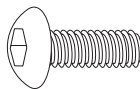
Verschraubung an den kleinen seitlichen Laschen der Kofferträger (in Fahrrichtung gesehen davor) mit den Linsenkopfschrauben M 6 x 20 nebst U-Scheiben  $\varnothing$  6,4 und selbstsichernden Muttern M 6.

### Hinweise zur Koffermontage

Falls bereits ein Kofferset gekauft wurde, werden die den Koffern beiliegenden Metalladapter mitverschraubt, siehe hierzu Bild 5



5



je 4x



**Nach der Montage alle Verschraubungen auf festen Sitz kontrollieren!  
Control all screw connections after the assembly for tightness!**

**Bitte beachten Sie unsere beigefügten Serviceinformationen.  
Please notice our enclosed service information.**

Weiteres Zubehör -als Ergänzung montierbar:  
Gepäckbrücke Art.-Nr. 650.4514 01 01, Motorschutzbügel Art.-Nr. 501.419 00 01,  
Hauptständer Art.-Nr. 505.4514 00 01



**Hepco & Becker GmbH  
An der Steinmauer 6  
D-66955 Pirmasens  
Germany**

**Tel.: +49 6331 - 1453 - 100  
Fax: +49 6331 - 1453 - 120  
eMail: [vertrieb@hepco-becker.de](mailto:vertrieb@hepco-becker.de)  
[www.hepco-becker.de](http://www.hepco-becker.de)**