

Stützstreben Set / Support strut set

HONDA CRF 1000 L Africa Twin Adventure Sports / DCT
(2018-)

Artikel Nr.: / Item-no.: **42109510 00 01**



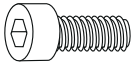
für Verwendung mit / for the use with

Alurack - Artikel Nr.: / Item-no.: 6559510 01 01

Easyrack - Artikel Nr.: / Item-no.: 6629510 01 01

Verbreiterung/Enlargement - Artikel Nr.: / Item-no.: 8009510 00 01

DE INHALT
GB CONTENTS

1x	700010024		Stützstrebe links - support strut links
1x	700010025		Stützstrebe rechts - support strut right
1x	700010026		2x Zylinderschraube ISK M6x25 allen screw M6x25



Dieses Verstärkungset für Gepäckbrücken wird in Verbindung mit dem Alurack/Easyrack/Verbreiterung verwendet und wird am Haltebügel des Kofferträgers verschraubt. Es kann deshalb nur in Verbindung mit den Kofferträgern 6539510 00 01 oder 6519510 00 22 Cutout montiert werden. Sollte kein Kofferträger montiert sein, wird zur Montage das Haltebügelset 42269510 00 01 benötigt.

DE ACHTUNG
GB CAUTION

This support strut set for rear racks is used in conjunction with the Alurack/Easyrack/Enlargement and is bolted to the holder of the side carrier. Therefore it can only be fitted in conjunction with the side carriers 6539510 00 01 or 6519510 00 22 Cutout. If no carrier is mounted, the Holder 42269510 00 01 is required for installation.



Stützstreben Set / Support strut set

HONDA CRF 1000 L Africa Twin Adventure Sports / DCT
(2018-)

Artikel Nr.: / Item-no.: **42109510 00 01**

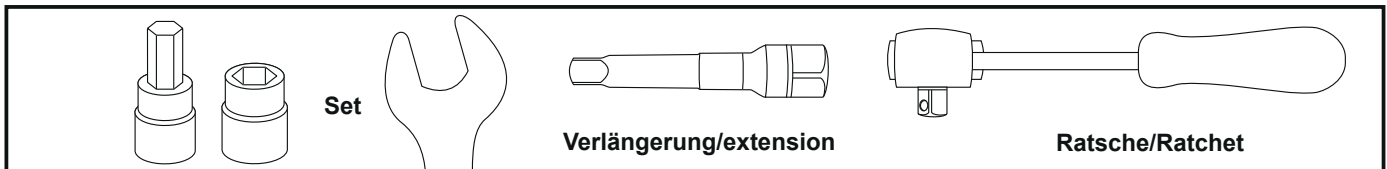


DE WICHTIG
GB IMPORTANT

Die Voraussetzung für die Montage ist natürlich eine gewisse technische Erfahrung. Wenn Sie sich nicht sicher sind, wie man eine bestimmte Arbeit ausführt, sollten Sie diese Ihrer Fachwerkstatt überlassen. Ziehen sie alle zugänglichen Schrauben zuerst nur locker an. Nachdem alles montiert ist, werden die Schrauben dann auf das entsprechende Anzugsmoment festgezogen. Dadurch wird sichergestellt, dass das Produkt spannungsfrei angebaut ist. Anzugsmomente beachten! Nach der Montage alle Verschraubungen auf festen Sitz kontrollieren!

Of course, the assembly requires a certain technical experience. If you are not sure how to execute a determined action, you should ask your local distributor to do it. First, tighten all screws only loosely. After mounting all parts, the screws should be tightened to the torque specified. This guarantees, that the product is mounted without tension. Observe the tightening torques of the manufacturer! Control all screw connections after the assembling for tightness!

DE BENÖTIGTE WERKZEUGE
GB TOOLS REQUIRED



DE VORBEREITUNG
GB PREPARING

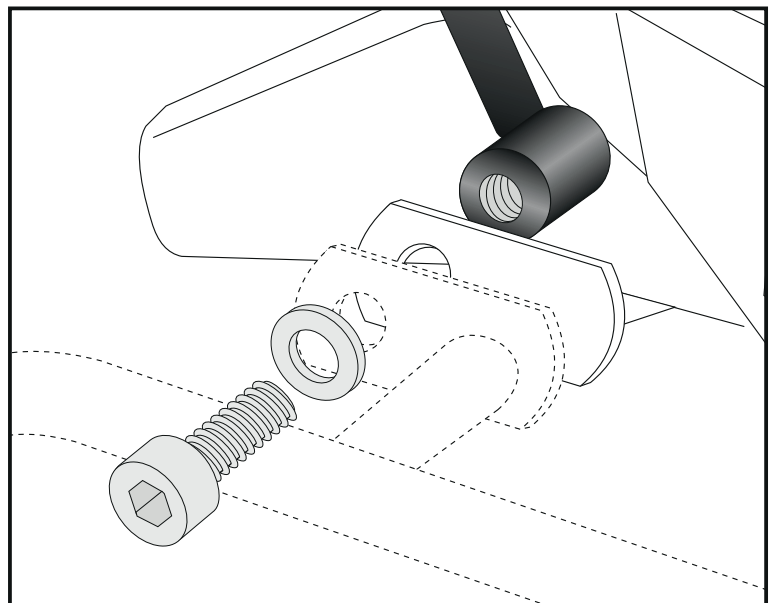
Sollte bereits die Gepäckbrücke montiert sein, so müssen die hinteren beiden Schrauben entfernt werden, diese entfallen. Muttern und U- Scheiben werden wieder verwendet. Bei montiertem Kofferträger müssen die hinteren Befestigungsschrauben entfernt werden, diese sowie die äußeren U- Scheiben werden wieder verwendet, die Muttern sowie die beiden innenliegenden U- Scheiben entfallen.

With already mounted rack the two rear mounting screws of the racks must be removed. Screws are obsolete, washers and nuts will be used again. With already mounted side carriers the rear mounting bolts must also be removed. The screws and the outside washers will be used again, inside washers and nuts are obsolete.

DE MONTAGEANLEITUNG
GB MOUNTING INSTRUCTIONS

Montage der Stützstrebe rechts/links unten:
Die Montage erfolgt unten an den nun freien Bohrungen mit oder ohne den Kofferträger.
Zur Befestigung die Zylinderschrauben M8x25, U-Scheiben $\varnothing 8,4$ verwenden.

Fastening of the support strut left/right bottom:
At the now free borings with or without side carrier.
Use allen screws M8x25 with washers $\varnothing 8,4$.



Stützstreben Set / Support strut set

HONDA CRF 1000 L Africa Twin Adventure Sports / DCT
(2018-)

Artikel Nr. / Item-no.: **42109510 00 01**



DE MONTAGEANLEITUNG
GB MOUNTING INSTRUCTIONS

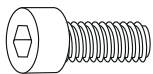
Montage der Stützstrebe rechts/links oben:

Die Montage erfolgt mit den Zylinderschrauben M6x25 unterhalb der nun freien Bohrungen zusammen mit der Gepäckbrücke (siehe auch Anleitung Gepäckbrücke).

Die originalen Viereck-Scheiben 20x20x6,4, U-Scheiben $\varnothing 6,4$ und selbstsichernde Muttern M6 werden ebenfalls verwendet.

Fastening of the support strut left/right top: At the now free borings with allen screws M6x25 together with the rear rack (also see mounting instruction of the rack).

The original special washer 20 x 20 x $\varnothing 6,4$, washers $\varnothing 6,4$ and self-lock nuts M6 will be used too.



2x



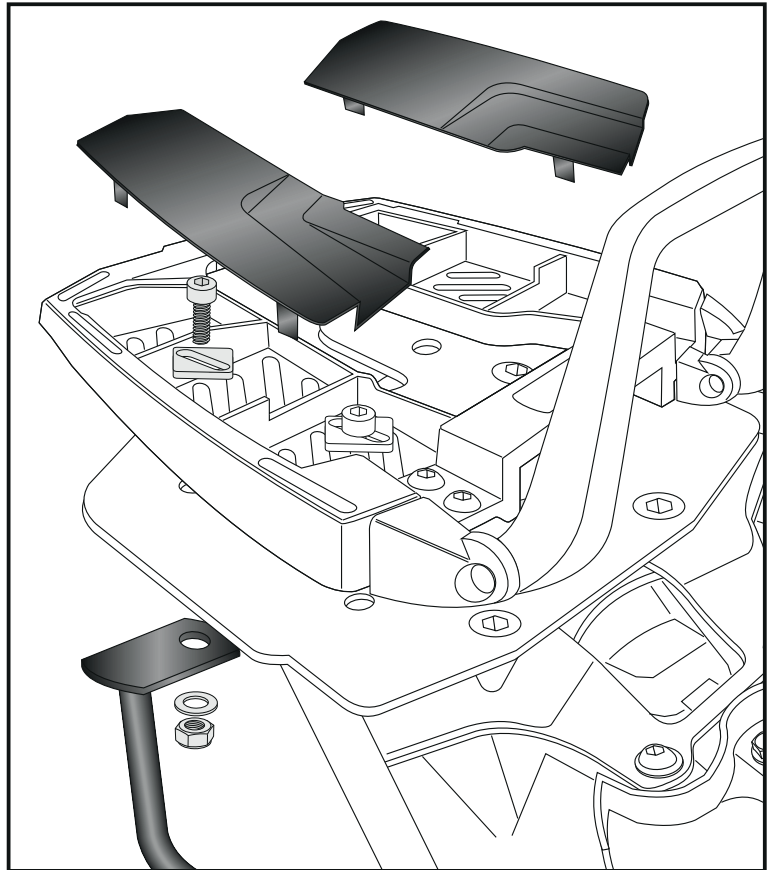
2x



2x



2x



DE ACHTUNG
GB CAUTION

Nach der Montage alle Verschraubungen auf festen Sitz kontrollieren! Abgebaute Teile wieder montieren. Bitte beachten Sie unsere beigefügten Serviceinformationen.

Control all screw connections after the assembling for tightness! Reassemble the dismantled parts. Please notice our enclosed service information.

Weiteres Zubehör auf unserer Homepage. More accessories: see our homepage.



Hepco & Becker GmbH
An der Steinmauer 6
D-66955 Pirmasens
Germany

Tel.: +49 (0)6331 - 1453 - 100
Fax: +49 (0)6331 - 1453 - 120
eMail: vertrieb@hepco-becker.de
www.hepco-becker.de