

Motorschutzbügel/ Engine guard

VOGE 500R

(2020-)

Art.Nr./Item-no.:

5017609 00 01 schwarz/black

VOGE 500AC

(2022-)

Art.Nr./Item-no.:

5017637 00 01 schwarz/black



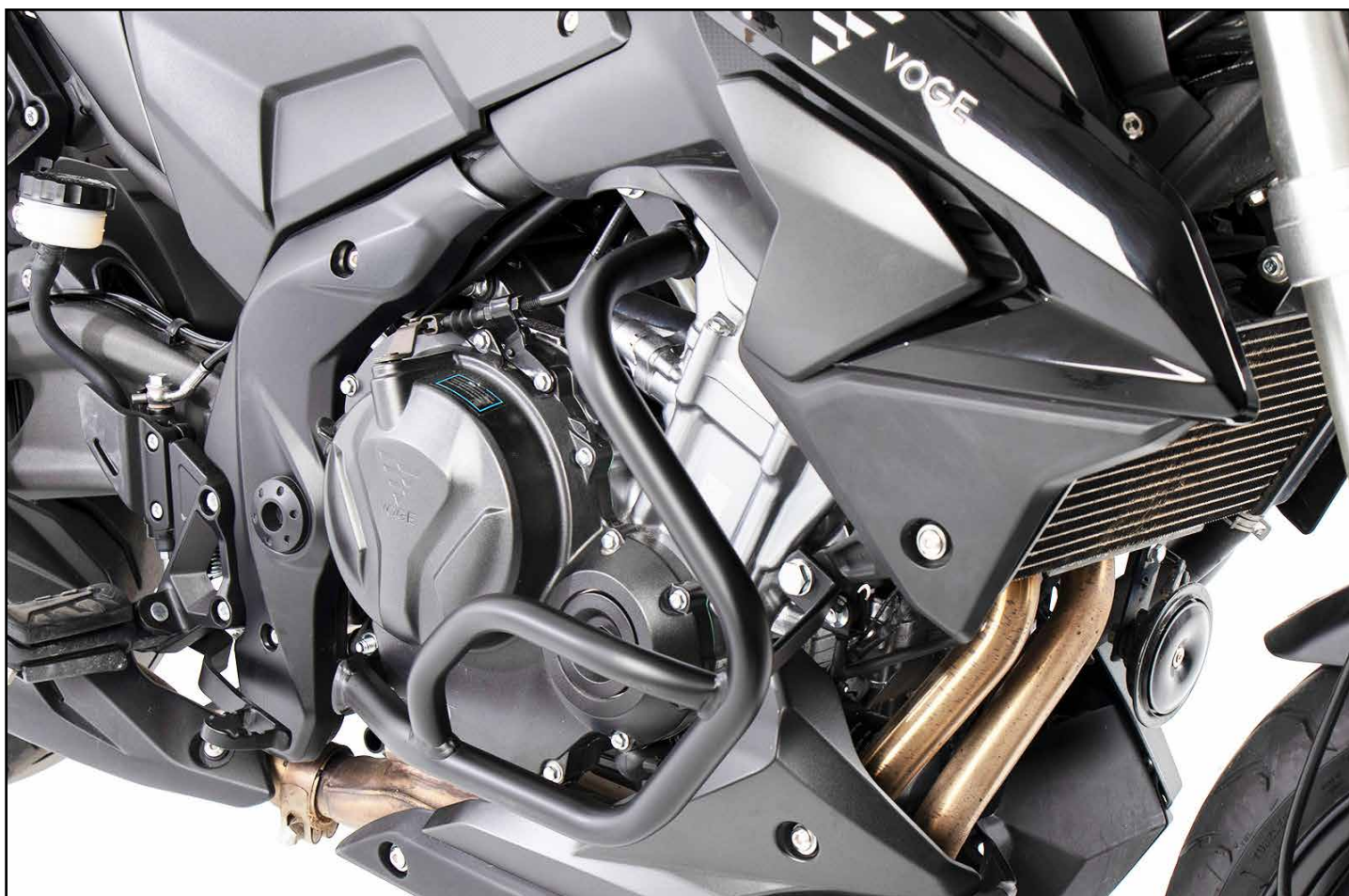
DE INHALT
GB CONTENT

1x 700010922 Motorschutzbügel links
1x 700010923 Motorschutzbügel rechts
1x 700010924 Schraubensatz:

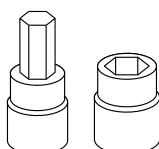
2x Sechskantschraube M10x1,25x60
1x Zylinderschraube M10x200
4x U-Scheibe Ø10,5
1x Selbstsichernde Mutter M10
1x Aludistanz Ø25xØ11x20
2x Aludistanz Ø20xØ11x15

1x 700010922 Engine guard left
1x 700010923 Engine guard right
1x 700010924 Screw kit:

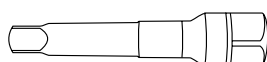
2x Hexagon screw M10x1,25x60
1x Allen screw M10x200
4x Washer Ø10,5
1x Self lock nut M10
1x Alu spacer Ø25xØ11x20
2x Alu spacer Ø20xØ11x15



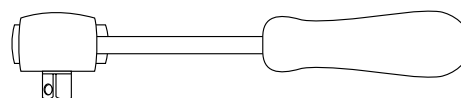
DE BENÖTIGTE WERKZEUGE
GB TOOLS REQUIRED



Set



Verlängerung/extension



Ratsche/Ratchet

110520/210323

DE WICHTIG
GB IMPORTANT

Beachten Sie die in Ihrem Land geltenden Zulassungsbestimmungen.
Für den Bereich der BRD gilt: Ein Eintrag in die Fahrzeugpapiere ist nicht erforderlich.

Die Voraussetzung für die Montage ist natürlich eine gewisse technische Erfahrung. Wenn Sie sich nicht sicher sind, wie man eine bestimmte Arbeit ausführt, sollten Sie diese Ihrer Fachwerkstatt überlassen.
Ziehen sie alle zugänglichen Schrauben zuerst nur locker an. Nachdem alles montiert ist, werden die Schrauben dann auf das entsprechende Anzugsmoment festgezogen. Dadurch wird sichergestellt, dass das Produkt spannungsfrei angebaut ist. Anzugsmomente beachten! Nach der Montage alle Verschraubungen auf festen Sitz kontrollieren!

Of course, the assembly requires a certain technical experience. If you are not sure how to execute a determined action, you should ask your local distributor to do it. First, tighten all screws only loosely. After mounting all parts, the screws should be tightened to the torque specified. This guarantees, that the product is mounted without tension. Observe the tightening torques of the manufacturer! Control all screw connections after the assembling for tightness!

! DE ACHTUNG
! GB CAUTION

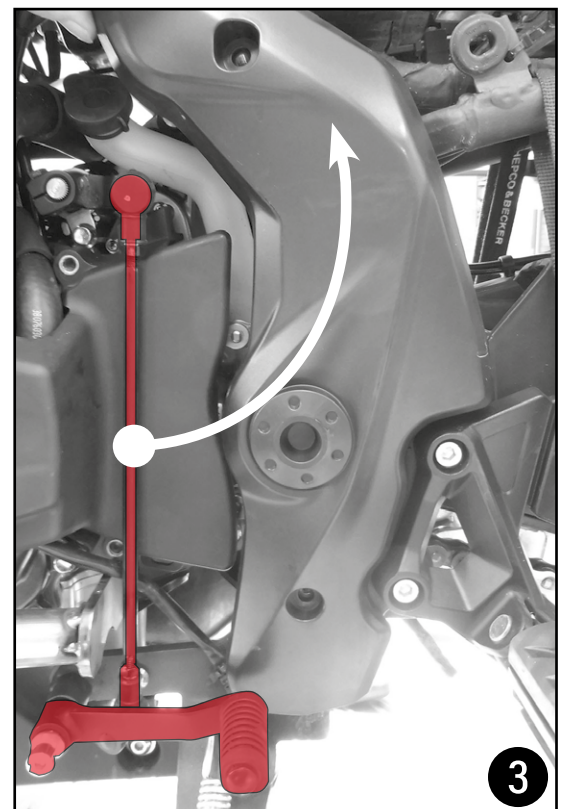
Immer nur eine Seite nach der anderen montieren. Ansonsten besteht die Gefahr, dass sich der Motor absenkt. Auf der linken Seite beginnen !

Mount one side after the other. Otherwise, there is the risk that the engine block change position. Start on the left side !

DE VORBEREITUNG
GB PREPARING

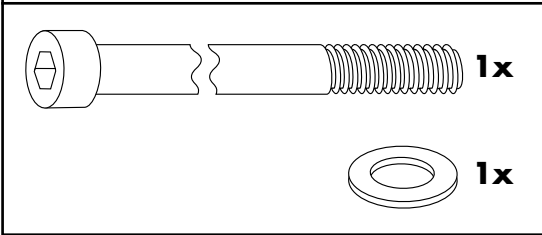
Die Verkleidungsteile (1) links und rechts unterhalb des Fahrersitzes sowie die darunterliegende Verkleidung (2) entfernen. Auf der linken Seite die Rahmenverkleidung (3) entfernen und den Schalthebel samt Gestänge lösen und nach oben positionieren. Nun die Ritzelabdeckung (3) entfernen. Die hintere, die vordere sowie die obere Rahmenschraube entfernen. Die Obere wird wiederverwendet, die restlichen Schrauben entfallen.

Remove the fairing parts (1) left and right under the driver's seat and the fairing (2) underneath. Remove the frame cover (3) on the left-hand side and release the gear lever including linkage and position it upwards. Now remove the sprocket cover (3). Remove the rear, front and top frame bolts. The upper one is reused, the remaining screws are obsolete.

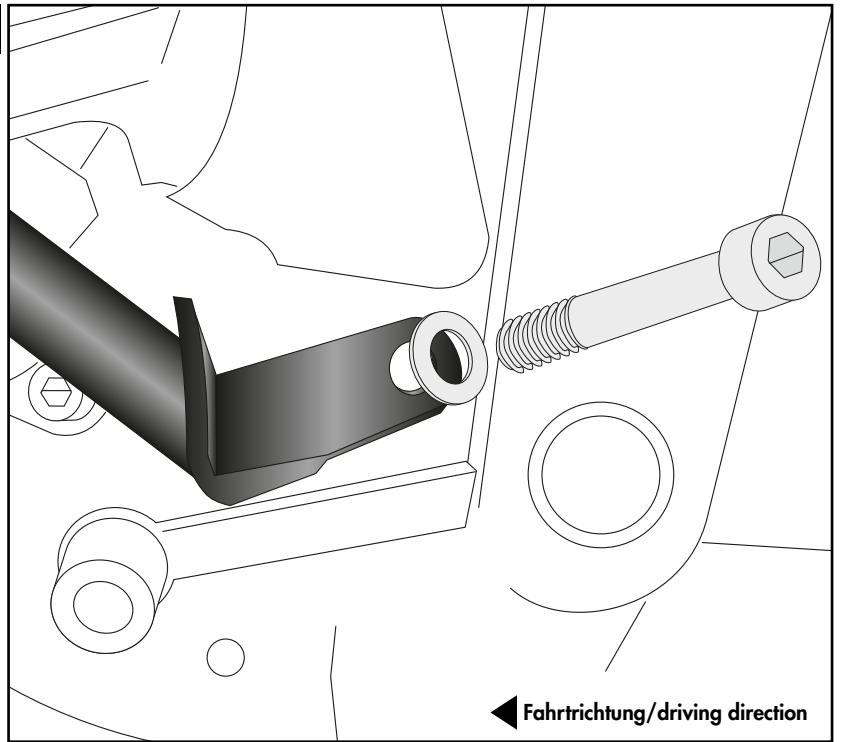


Auf der linken Seite beginnen !
Montage Motorschutzbügel hinten links:
 An der nun freien Bohrung mit der Zylinderschraube M10x200 sowie U-Scheibe Ø10,5.

Start on the left side !
Fastening of the engine guard rear left:
 On the free thread with the allen screw M10x200 and washer Ø10,5.

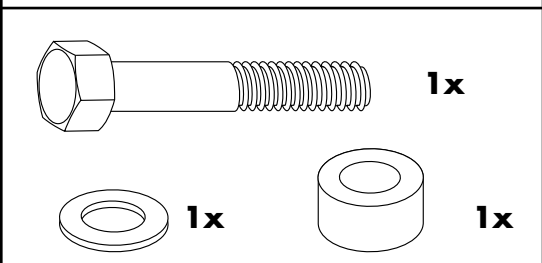


1

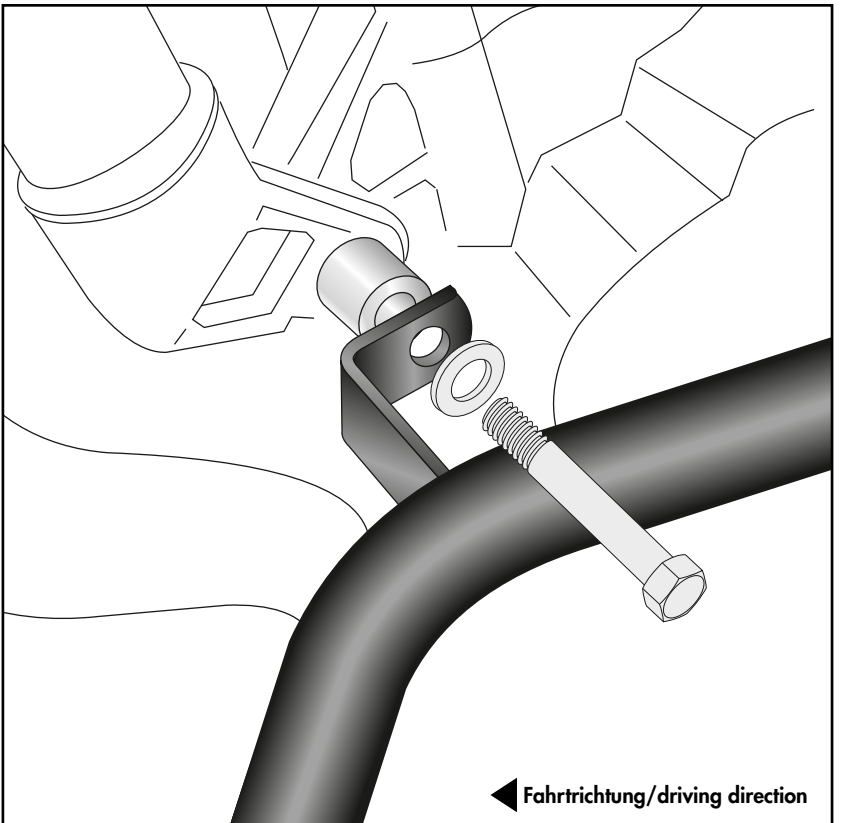


Montage Motorschutzbügel vorne links:
 An der nun freien Gewindebohrung mit der Sechskantschraube M10x1,25x60 sowie U-Scheibe Ø10,5. Zwischen Rahmen und Lasche die Aludistanz Ø20xØ11x15 fügen. Die Originaldistanz wieder zwischen Rahmen und Motor fügen.

Fastening of the engine guard front left:
 On the free thread with the hexagon screw M10x1,25x60 and washer Ø10,5. Between the lug and the frame add the alu spacer Ø20xØ11x15. Insert the original spacer between frame and engine again.



2



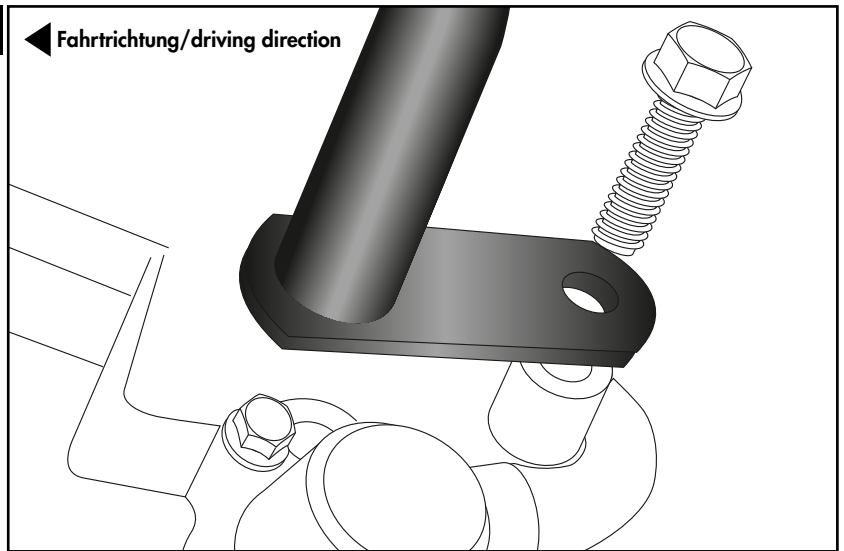
Montage Motorschutzbügel oben links:

Mit der Originalschraube.
Die Originaldistanz wird wieder mitverschraubt.
Diese Schraube sowie die der vorderen Befestigung festziehen!

Fastening of the engine guard top left:

With the original screw.
The original spacer is screwed on again.
Tighten this screw as well as that of the front attachment!

3



Auf der rechten Seite die vordere sowie die obere Rahmenschraube entfernen.
Die obere Schraube wird wiederverwendet.
On the right side remove the front and the upper frame screw. The upper screw is reused.

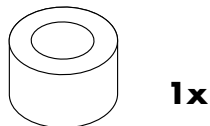
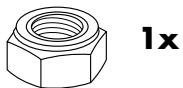
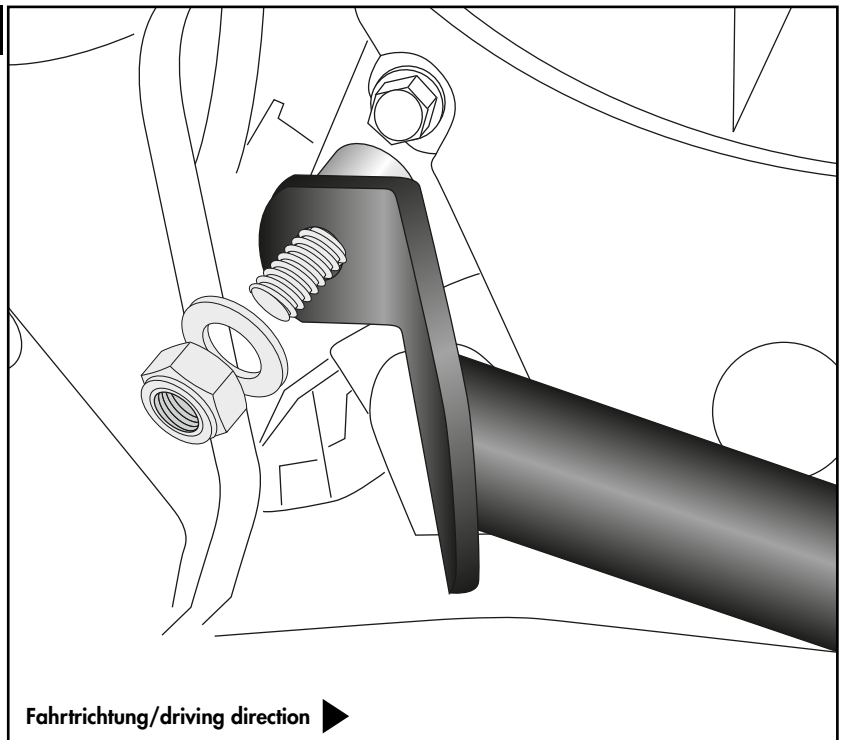
Montage Motorschutzbügel hinten rechts:

An der bereits montierten Zylinderschraube M10x200 mit U-Scheibe Ø10,5 und selbstsichernder Mutter M10.
Zwischen Lasche und Rahmen die Aludistanz Ø25xØ11x20 fügen.

Fastening of the engine guard rear right:

On the already mounted allen screw M10x200 with washer Ø10,5 and self lock nut M10.
Insert the alu spacer Ø25xØ11x20 between the bracket and the frame.

4

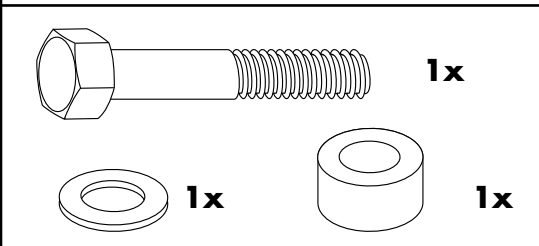


Montage Motorschutzbügel vorne rechts:

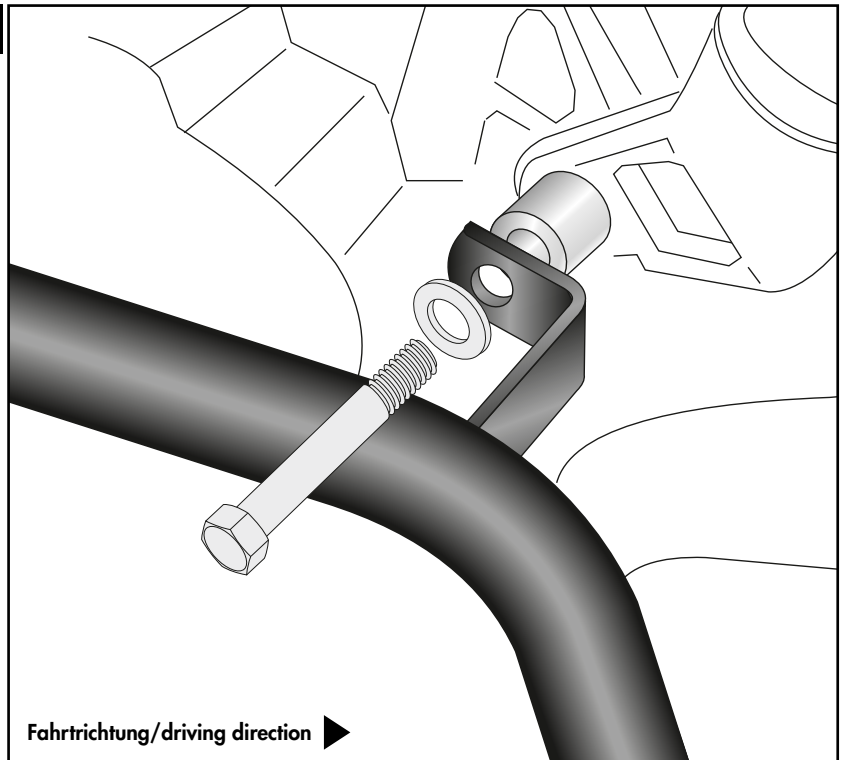
An der nun freien Gewindebohrung mit der Sechskantschraube M10x1,25x60 sowie U-Scheibe Ø10,5. Zwischen Rahmen und Lasche die Aludistanz Ø20xØ11x15 fügen. Die Originaldistanz wieder zwischen Rahmen und Motor fügen.

Fastening of the engine guard front right:

On the free thread with the hexagon screw M10x1,25x60 and washer Ø10,5. Between the lug and the frame add the alu spacer Ø20xØ11x15. Insert the original spacer between frame and engine again.



5



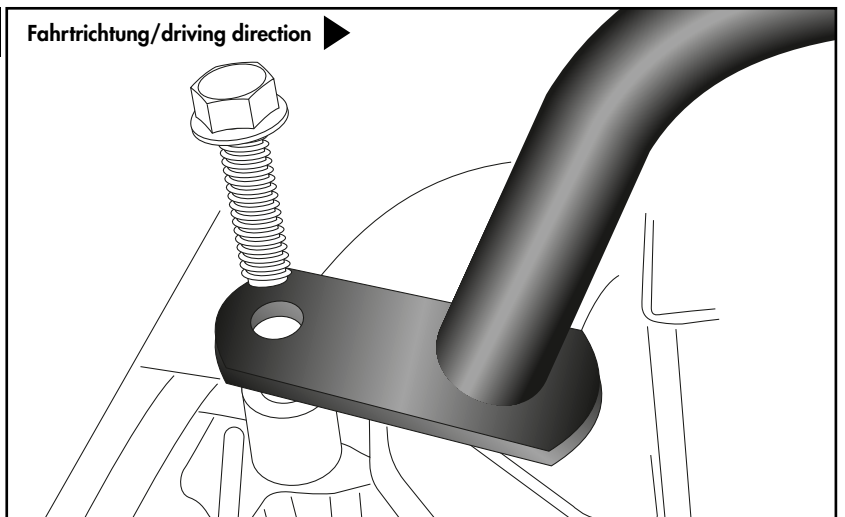
Montage Motorschutzbügel oben rechts:

Mit der Originalschraube. Die Originaldistanz wird wieder mitverschraubt. **Diese Schraube sowie die der vorderen und hinteren Befestigung festziehen!**

Fastening of the engine guard top right:

With the original screw. The original spacer is screwed on again. **Tighten this screw as well as that of the front and the rear attachment!**

6



Nach der Montage alle Verschraubungen auf festen Sitz kontrollieren! Abgebaute Teile wieder montieren. Bitte beachten Sie unsere beigefügten Serviceinformationen.

Control all screw connections after the assembling for tightness! Reassemble the dismantled parts. Please notice our enclosed service information.



Hepco & Becker GmbH
 An der Steinmauer 6
 D-66955 Pirmasens
 Germany

Tel.: +49 (0)6331 - 1453 - 100
 Fax: +49 (0)6331 - 1453 - 120
 eMail: vertrieb@hepco-becker.de
www.hepco-becker.de