

SOLORACK

mit Rückenlehne
with back rest

KAWASAKI Eliminator 500
(2024-)

Art.Nr./Item-no.:

6122552 00 01 schwarz/black

SOLORACK

ohne Rückenlehne
without back rest

KAWASAKI Eliminator 500
(2024-)

Art.Nr./Item-no.:

6132552 00 01 schwarz/black



Inhalt

- 1x 700013750 Solorack
- 1x 700009968 Rückenlehne (nur bei 6122552)
- 1x 700013751 Schraubensatz:
 - 2 Linsenschraube M8x20
 - 2 U-Scheibe Ø8,4
 - 1 U-Scheibe Ø30xØ17x3
 - 2 Selbstsichernde Bundmutter M8

Content

- 1x 700013750 Solorack
- 1x 700009968 Back rest (only with 6122552)
- 1x 700013751 Screw kit:
 - 2 Filister head screw M8x20
 - 2 Washer Ø8,4
 - 1 Washer Ø30xØ17x3
 - 2 Self lock collar nut M8



Foto zeigt Kombination mit
C-Bow 6302552
Photo shows combination
with C-Bow 6302552



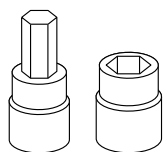
Wichtig / Important:

Beachten Sie die in Ihrem Land geltenden Zulassungsbestimmungen.
Für den Bereich der BRD gilt: Ein Eintrag in die Fahrzeugpapiere ist nicht erforderlich.

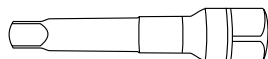
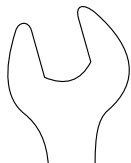
Wir empfehlen, die Montage in einer Fachwerkstatt durchführen zu lassen. Bei der Montage, alle zugänglichen Schrauben vorerst nur locker andrehen, sodass eine spannungsfreie Montage gewährleistet wird. Beim Anziehen der Schrauben, Anzugsmomente beachten.

We recommend having the installation carried out in a professional workshop. During installation, tighten all accessible screws loosely at first to ensure tension-free installation. When tightening the screws, observe the tightening torques.

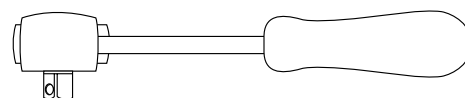
Benötigte Werkzeuge / Required tools



Set



Verlängerung/extension



Ratsche/Ratchet

Vorbereitende Maßnahmen / Preparatory actions

Sozius-Sitzbank und die vordere Halterung demontieren, diese entfallen. Die Originalschrauben werden wiederverwendet.
Remove the pillion seat and the front bracket, these are no longer required. The original screws are reused.

Montageanleitung / Installation Instruction

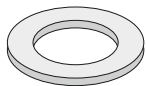
Montage des Soloracks vorne:

Mit der Originalschraube.
Zwischen Lasche und Gewinde die U-Scheibe $\text{Ø}30 \times \text{Ø}17 \times 3$ fügen.

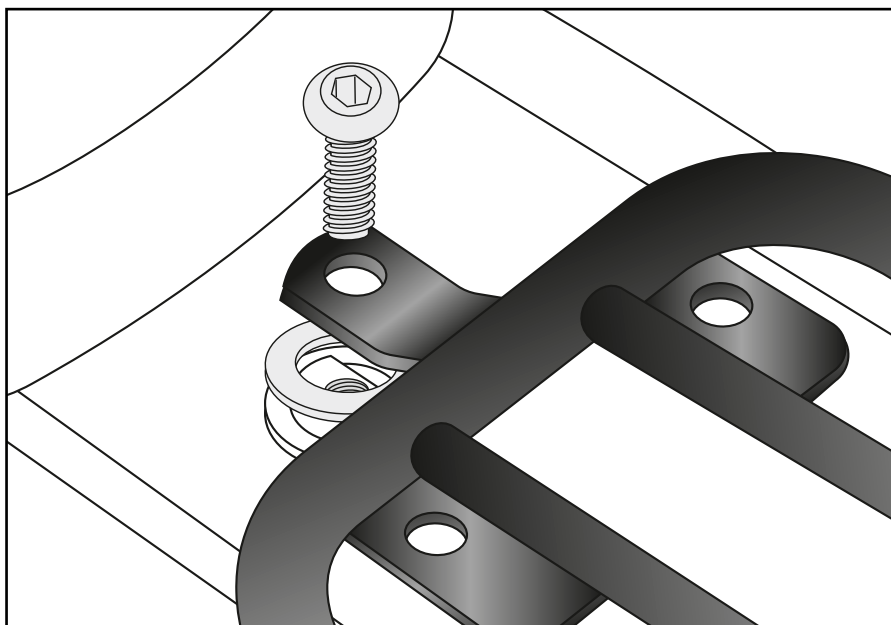
Fastening of the Solorack front:

With the original screw.
Insert the washer $\text{Ø}30 \times \text{Ø}17 \times 3$ between lug and thread.

1x



1



Montageanleitung / Installation Instruction

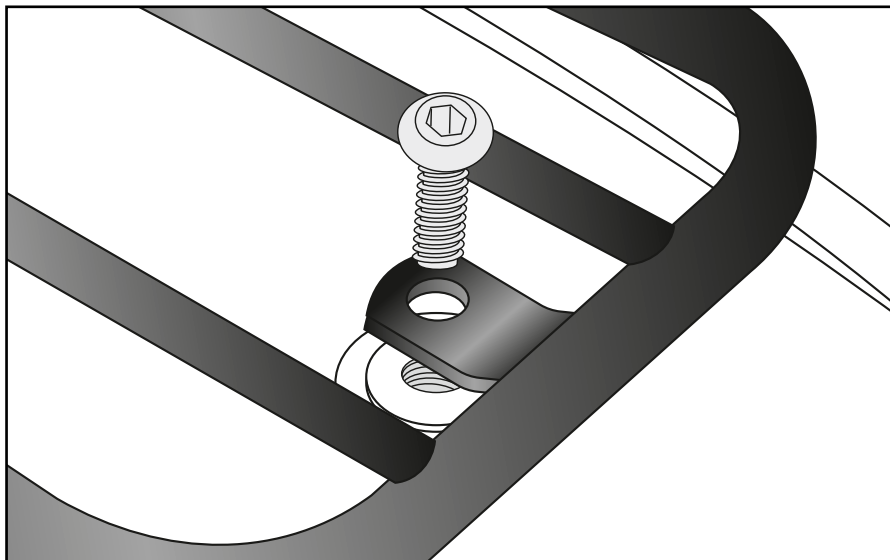
Montage des Soloracks hinten:

Mit der Originalschraube.

Fastening of the Solorack rear:

With the original screw.

2



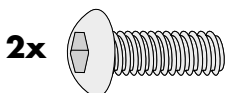
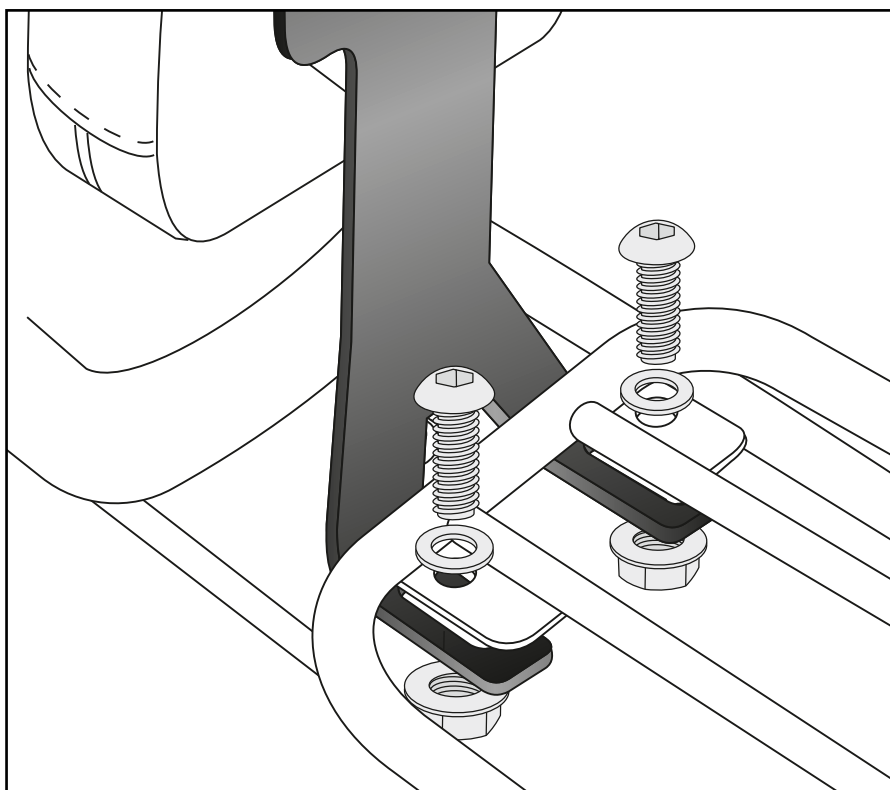
Montage der Rückenlehne:

Unterhalb des Soloracks mit den Linsenschrauben M8x20, U-Scheiben Ø8,4 und selbstsichernden Bundmuttern M8.

Fastening of the back rest:

Underneath the Solorack with the filister head screws M8x20, washers Ø8,4 and self-locking collar nuts M8.

3



Achtung / Attention:

Nach der Montage alle Verschraubungen auf festen Sitz kontrollieren! Abgebaute Teile wieder montieren. Bitte beachten Sie unsere beigefügten Serviceinformationen.

Control all screw connections after the assembling for tightness! Reassemble the dismantled parts. Please notice our enclosed service information.

Weiteres Zubehör für dieses Modell auf www.hepco-becker.de / More accessories for this model see www.hepco-becker.de

HEPCO&BECKER GmbH | An der Steinmauer 6 | 66955 Pirmasens | Germany | Tel. +49 6331 1453100 | Fax: +49 6331 1453 120 | Mail: vertrieb@hepco-becker.de