

C-BOW HALTER einseitig links C-BOW HOLDER single side, left



HONDA ST 125 Dax
(2023-)

Art.Nr./Item-no.:

6319542 00 01L schwarz/black

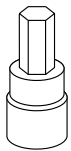
Inhalt

- 1x 700007063 C-Bow schwarz
- 1x 700013279 Halter vorne links
- 1x 700013280 Halter hinten links
- 1x 700013281 Schraubensatz:
 - 2 Linsenschraube M8x50
 - 4 Sechskantschraube M6x16
 - 2 Aludistanz abgesetzt Ø22/17xØ9x25
 - 2 U-Scheibe Ø8,4
 - 4 U-Scheibe Ø6,4

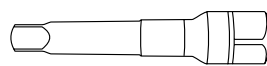
Content

- 1x 700007063 C-Bow black
- 1x 700013279 Holder front left
- 1x 700013280 Holder rear left
- 1x 700013281 Screw kit:
 - 2 Filister head screw M8x50
 - 4 Hexagon bolt M6x16
 - 2 Alu spacer offset Ø22/17xØ9x25
 - 2 Washer Ø8,4
 - 4 Washer Ø6,4

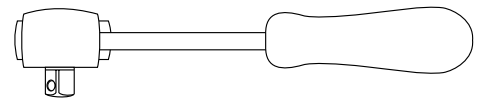
Benötigte Werkzeuge / Required tools



Set



Verlängerung/extension



Ratsche/Ratchet

Baubreite 19 cm von Fahrzeugmitte
Overall width 19 cm from the centre of the bike



Kombinierbar mit Rohrgepäckbrücke.
Carrier can be combined with rear rack tube type.

Wichtig / Important:

Beachten Sie die in Ihrem Land geltenden Zulassungsbestimmungen.
Für den Bereich der BRD gilt: Ein Eintrag in die Fahrzeugpapiere ist nicht erforderlich.

Wir empfehlen, die Montage in einer Fachwerkstatt durchführen zu lassen. Bei der Montage, alle zugänglichen Schrauben vorerst nur locker andrehen, sodass eine spannungsfreie Montage gewährleistet wird. Beim Anziehen der Schrauben, Anzugsmomente beachten.

We recommend having the installation carried out in a professional workshop. During installation, tighten all accessible screws loosely at first to ensure tension-free installation. When tightening the screws, observe the tightening torques.

Vorbereitende Maßnahmen / Preparatory actions

Die Hutmutter am Federbein links entfernen, rechts den Sechskant lösen. Die hinteren Schrauben des Soziushaltegriffs sowie die darunterliegenden Gewindedistanzen entfernen, Schrauben und Distanzen entfallen.

Remove the cap nut on the suspension strut on the left, loosen the hexagon on the right. Remove the rear screws of the pillion grip and the threaded spacers underneath, screws and spacers are omitted.

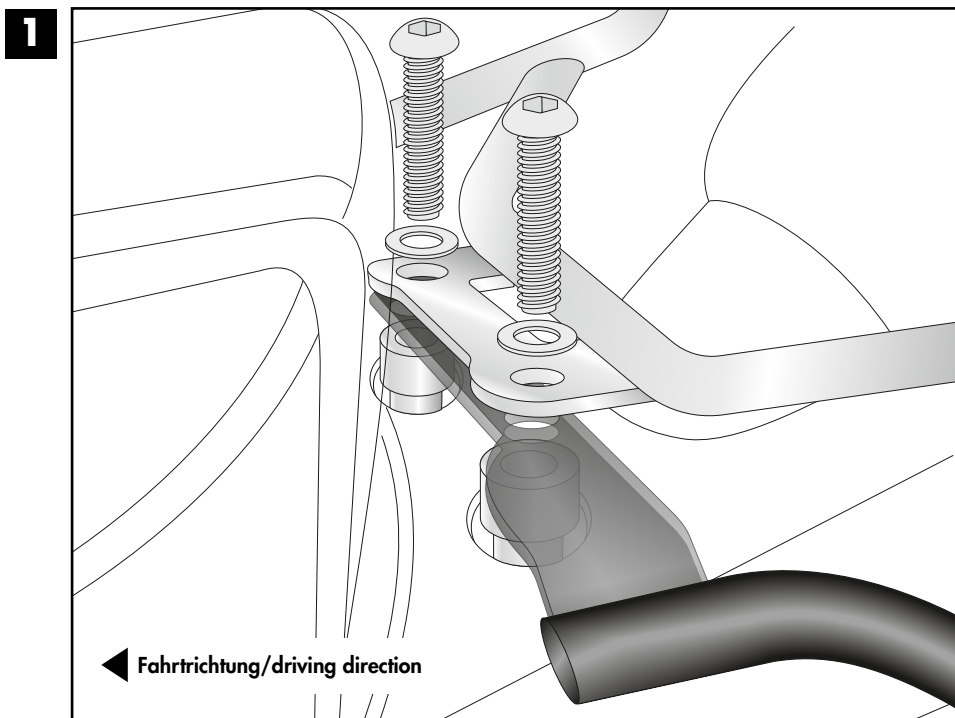
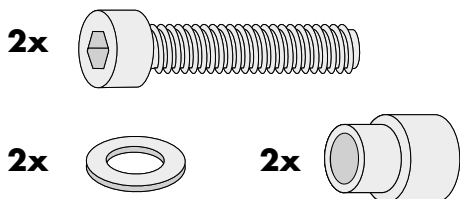
Montageanleitung / Installation instruction

Montage des Halters hinten links:

Zusammen mit dem Soziushaltegriff. Hierfür die Linsenschrauben M8x50 und U-Scheiben Ø8,4 verwenden. Zwischen Lasche und Rahmen die abgesetzten Aludistanzen fügen.

Fastening of the holder rear left:

Together with the pillion grab handle. Use allen screws M8x50 and washers Ø8,4. Insert the offset alu spacers between the bracket and the frame.

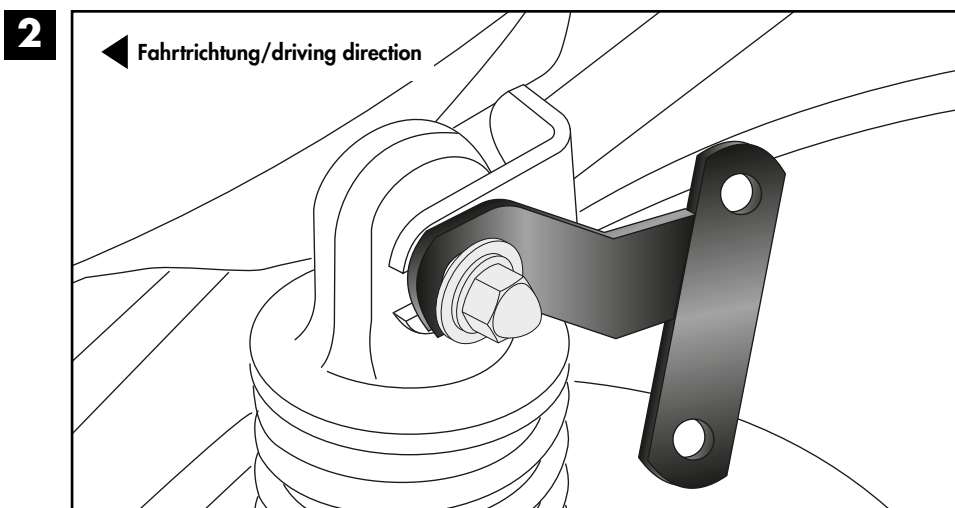


Montage des Halters vorne links:

Auf der Lasche des Soziushaltegriffs positionieren und mit Originalmutter und Originalscheibe verschrauben.

Fastening of the holder front left:

Position on the lug of the pillion grab handle and screw on with the original nut and washer.



Montageanleitung / Installation Instruction

Montage des C-Bow links:

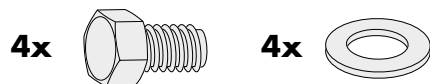
An den montierten Haltern.

Dazu die Sechskantschrauben M6x16 und die U-Scheiben Ø6,4 verwenden.

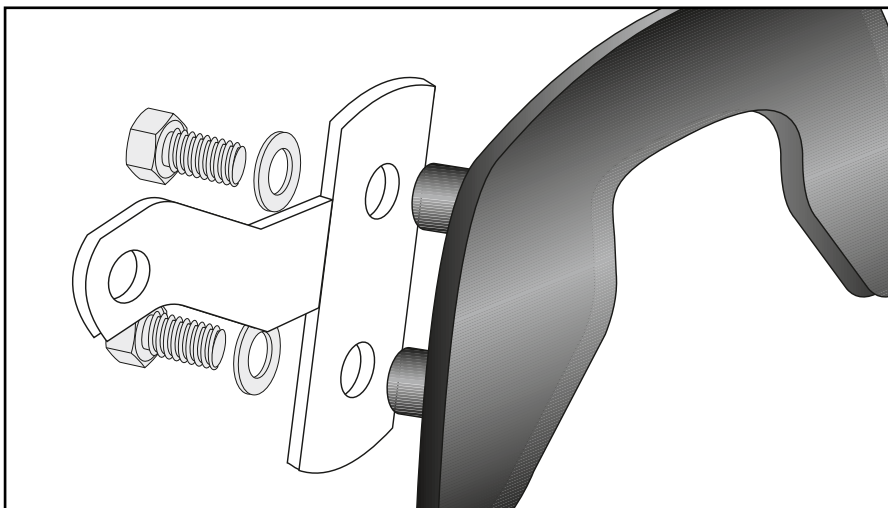
Fastening of the C-Bow left:

On the mounted holders.

Use hexagon bolts M6x16 and washers Ø6,4.



3



Achtung / Attention:

Nach der Montage alle Verschraubungen auf festen Sitz kontrollieren! Abgebaute Teile wieder montieren. Bitte beachten Sie unsere beigefügten Serviceinformationen.

Control all screw connections after the assembling for tightness! Reassemble the dismantled parts. Please notice our enclosed service information.

Weiteres Zubehör für dieses Modell auf www.hepco-becker.de / More accessories for this model see www.hepco-becker.de

HEPCO&BECKER GmbH | An der Steinmauer 6 | 66955 Pirmasens | Germany | Tel. +49 6331 1453100 | Fax: +49 6331 1453 120 | Mail: vertrieb@hepco-becker.de