

C-Bow Taschenhalter / Soft bag holder

YAMAHA MT-03

Baujahr 2016-2019 / date of manufacture 2016-2019

Artikel Nr.: / Item-no.: 6304552 00 01 schwarz/black



DE MONTAGEANLEITUNG
GB MOUNTING INSTRUCTIONS



Kombinierbar mit:
Minirack 6604552 01 01

Combinable with:
Minirack 6604552 01 01



Beladung der C-Bows nur 3kg / Seite
Max load of C-Bows only 3 kg / each side

DE WICHTIG
GB IMPORTANT

Die Voraussetzung für die Montage ist natürlich eine gewisse technische Erfahrung. Wenn Sie sich nicht sicher sind, wie man eine bestimmte Arbeit ausführt, sollten Sie diese Ihrer Fachwerkstatt überlassen. Ziehen sie alle zugänglichen Schrauben zuerst nur locker an. Nachdem alles montiert ist, werden die Schrauben dann auf das entsprechende Anzugsmoment festgezogen. Dadurch wird sichergestellt, dass das Produkt spannungsfrei angebaut ist. Anzugsmomente beachten! Nach der Montage alle Verschraubungen auf festen Sitz kontrollieren!

Of course, the assembly requires a certain technical experience. If you are not sure how to execute a determined action, you should ask your local distributor to do it. First, tighten all screws only loosely. After mounting all parts, the screws should be tightened to the torque specified. This guarantees, that the product is mounted without tension. Observe the tightening torques of the manufacturer! Control all screw connections after the assembling for tightness!

C-Bow Taschenhalter / Soft bag holder

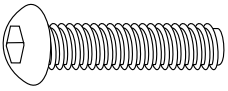
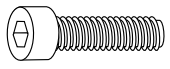

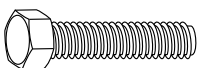

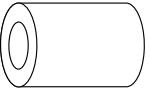

YAMAHA MT-03

Baujahr 2016-2019 / date of manufacture 2016-2019

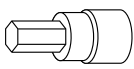
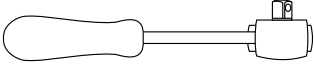
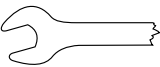
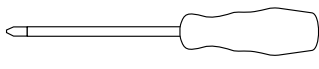
Artikel Nr.: / Item-no.: 6304552 00 01 schwarz/black



DE INHALT
GB CONTENTS

2x	700007063	C-Bow schwarz - C-Bow black	
1x	700009082	Haltestrebe vorne links - Tube adapter front left	
1x	700009083	Haltestrebe vorne rechts - Tube adapter front right	
1x	700009084	Halter hinten - rear holder	
1	700009226	Schraubensatz/Screw kit:	
	4x	Linsenkopfschraube M8x45 filister head screw M8x45	
	2x	Inbusschraube M5x35 allen screw M5x35	 2x U-Scheibe ø5,4 washer ø5,4
	8x	Sechskantschraube M6x45 hexagon bolt M6x45	 8x U-Scheibe ø6,4 washer ø6,4
	8x	Aludistanz Ø18xØ7x30mm schwarz alu spacer Ø18xØ7x30mm black	 4x U-Scheibe ø8,4 washer ø8,4

DE BENÖTIGTE WERKZEUGE
GB TOOLS REQUIRED

	Inbusschlüssel - Allen key 4/5/6		Ratsche Ratchet
	Gabel-Ringschlüssel - Wrench 10		Kreuzschraubenzieher Phillips screwdriver

DE VORBEREITUNG
GB PREPARING

Vorbereitende Maßnahmen:
Bild 1: Den Kunststoffheckspoiler (4 Kunststoffpins) demontieren, dieser entfällt.
Bild 2:
 Die nun zugänglichen beiden Originalschrauben der Kennzeichenhalterung ausdrehen, diese entfallen.
Preparing:
Pic.1 Dismantle the rear plastic spoiler with the 4 plastic pins. Spoiler is obsolete.
Pic.2 Dismantle the now accessible two original screws of the license plate bracket. Screws are obsolete.



Bild 1 Pic 1

Bild 2 Pic 2

C-Bow Taschenhalter / Soft bag holder

YAMAHA MT-03

Baujahr 2016-2019 / date of manufacture 2016-2019

Artikel Nr.: / Item-no.: 6304552 00 01 schwarz/black



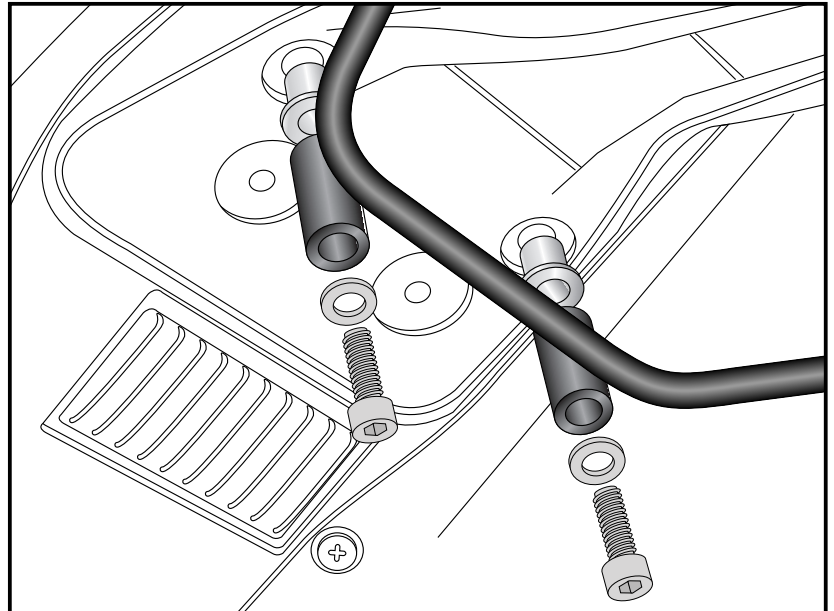
DE MONTAGEANLEITUNG
GB MOUNTING INSTRUCTIONS

Montage des hinteren Halters:

Den hinteren Halter mit den Inbus-schrauben M5x35 und den U-Scheiben $\varnothing 5,4$ lose in die freien Gewinde der Kennzeichenhalterung eindrehen. Zwischen Rahmen und Halterung die Originalhülsen verwenden.

Fastening of the rear holding adapter:

At the threads of the license plate bracket. Use allen screws M5x35 and washers $\varnothing 5,4$. Use the original spacer between frame and bracket.



Montage der Haltestreben

vorne links / rechts:

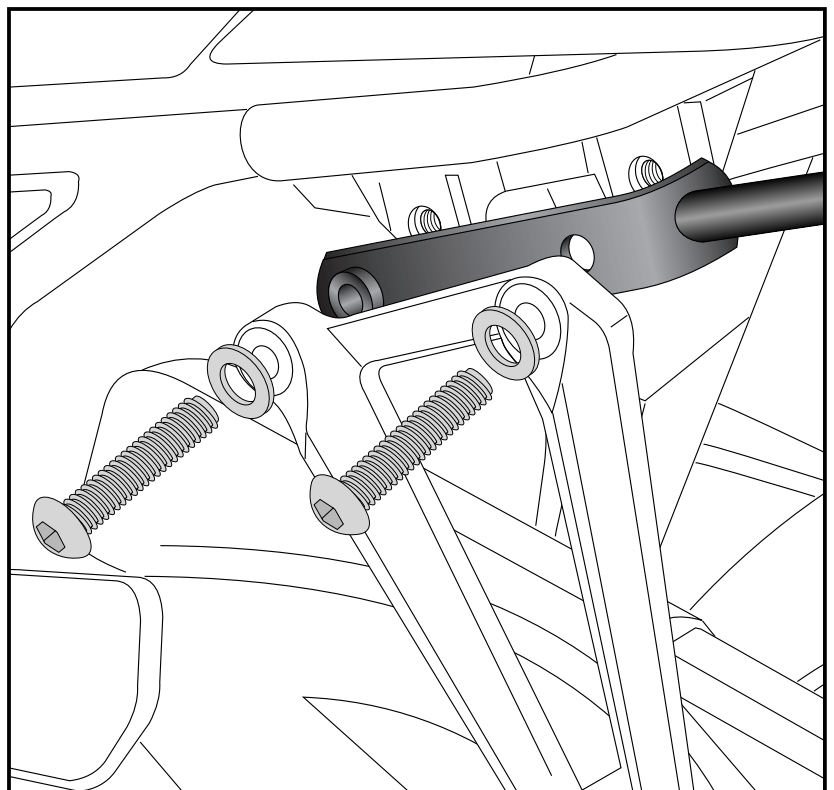
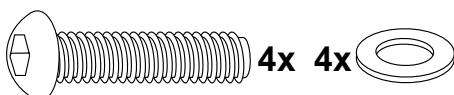
Die beiden Originalschrauben der Soziusrasten ausdrehen, diese entfallen. Die Haltestreben zwischen Fahrzeugrahmen und Soziusrasten fügen und mit den Linsenkopfschrauben M8x45 und den U-Scheiben $\varnothing 8,4$ lose anschrauben.

Fastening of the tube adapters

front left + right:

Dismantle the two original screws of the footrest holders. Screws are obsolete.

The tube adapters will be fixed between frame and footrest holder. Use filister head screws M8x45 with washers $\varnothing 8,4$.



C-Bow Taschenhalter / Soft bag holder

YAMAHA MT-03

Baujahr 2016-2019 / date of manufacture 2016-2019

Artikel Nr.: / Item-no.: 6304552 00 01 schwarz/black

DE MONTAGEANLEITUNG
GB MOUNTING INSTRUCTIONS

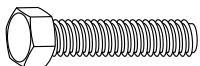
Montage der C-Bow links + rechts:

An den C-Bow Haltern.

Dazu die Sechskantschrauben M6x45 und die U-Scheiben Ø6,4 verwenden.
Aludistanzen Ø18xØ7x30mm zwischen Halter und C-Bow fügen.

Fastening of the C-Bow:

at the C-Bow holders with hexagon bolts M6x45 and washers ø6,4.
Add alu spacers Ø18xØ7x30mm between holder and C-Bow.



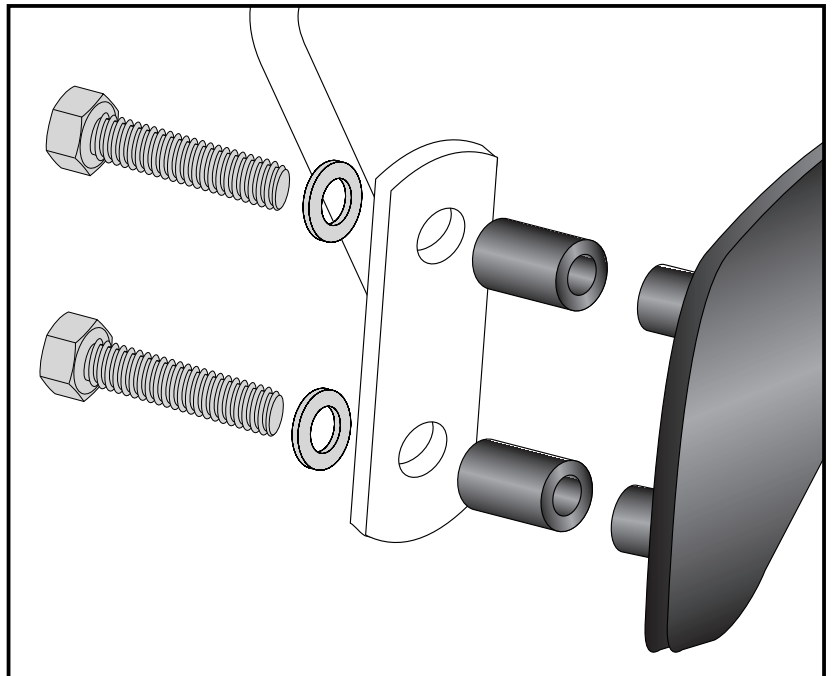
8x



8x



8x



GB ACHTUNG
DE CAUTION

Nach der Montage alle Verschraubungen auf festen Sitz kontrollieren!
Abgebaute Teile wieder montieren.
Bitte beachten Sie unsere beigefügten Serviceinformationen.

Control all screw connections after the assembling for tightness!
Reassemble the dismantled parts.
Please notice our enclosed service information.

Als weiteres Zubehör lieferbar: / Also available:

6604552 01 01	Minirack
6704552 00 01	Sportrack
5014552 00 01	Motorschutzbügel / Engine guard
5034552 00 01	Frontschutzbügel / Front guard
5064552 00 09	Tankring

Weiteres Zubehör auf unsere Homepage. More accessories: see our homepage.



Hepco & Becker GmbH
An der Steinmauer 6
D-66955 Pirmasens
Germany

Tel.: +49 (0)6331 - 1453 - 100
Fax: +49 (0)6331 - 1453 - 120
eMail: vertrieb@hepco-becker.de
www.hepco-becker.de