

HONDA Crosstourer
(2012-2020)

Alurack
Artikel-Nr.: 650971 01 01 schwarz

Easyrack
Artikel-Nr.: 661971 01 01 schwarz



Montage



Weiteres Zubehör: www.hepco-becker.de



Hepco & Becker GmbH
An der Steinmauer 6
D-66955 Pirmasens

Tel.: 06331 - 1453 - 100
Fax: 06331 - 1453 - 120
eMail: vertrieb@hepco-becker.de
www.hepco-becker.de



Alurack
Artikel-Nr.: 650971 01 01 schwarz

Easyrack
Artikel-Nr.: 661971 01 01 schwarz

Montage

Bausatz

bestehend aus:

- 1 700007821 Adapterplatte

Bei Bestellung eines Aluracks zusätzlich:

- 1 700006881 bestehend aus:
 - 1 700006881 Alurack
 - 1 700006882 TC-Bügel für Alurack
 - 1 700006883 Abdeckplatte für Rack

Bei Bestellung eines Easyracks zusätzlich:

- 1 700008650 Easyrack
- 1 700008647 Abdeckblende links
- 1 700008648 Abdeckblende rechts

700011409 Schraubensatz:

- 4 Zylinderschraube M6x12
- 4 Senkschrauben M6x30
- 4 Zylinderschraube M6x20
- 4 U-Scheibe Ø6,4
- 4 U-Scheibe Ø18xØ6,4x1,5mm
- 8 Selbstsichernde Mutter M6
- 4 Kunststoffscheiben Ø24xØ8,4x2mm
- 4 Viereck-Scheiben 20x20xØ6,4

Hinweise

Montagehinweis:

Die Voraussetzung für die Montage ist natürlich eine gewisse technische Erfahrung. Wenn Sie sich nicht sicher sind, wie man eine bestimmte Arbeit ausführt, sollten Sie diese Ihrer Fachwerkstatt überlassen.

Ziehen sie alle zugänglichen Schrauben zuerst nur locker an. Nachdem alles montiert ist, werden die Schrauben dann auf das entsprechende Anzugsmoment festgezogen. Dadurch wird sichergestellt, dass das Produkt spannungsfrei angebaut ist.

Anzugsmomente des Motorradherstellers beachten!
Nach der Montage alle Verschraubungen auf festen Sitz kontrollieren!
Bitte beachten Sie unsere beigefügten Serviceinformationen.



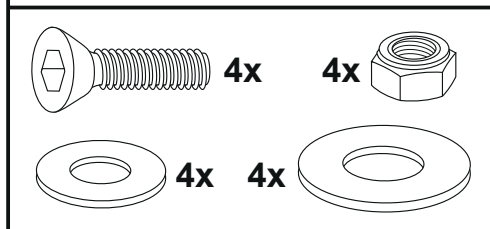
Alurack
Artikel-Nr.: 650971 01 01 schwarz

Easyrack
Artikel-Nr.: 661971 01 01 schwarz

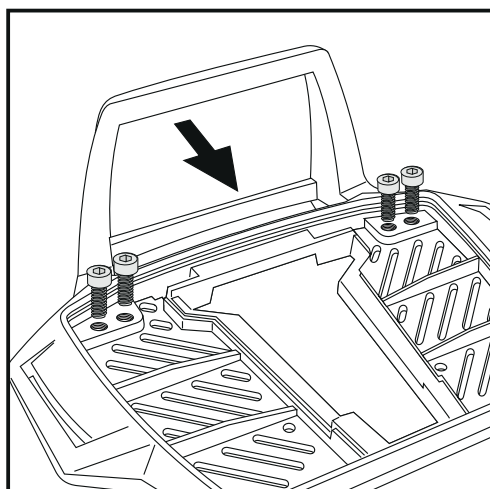
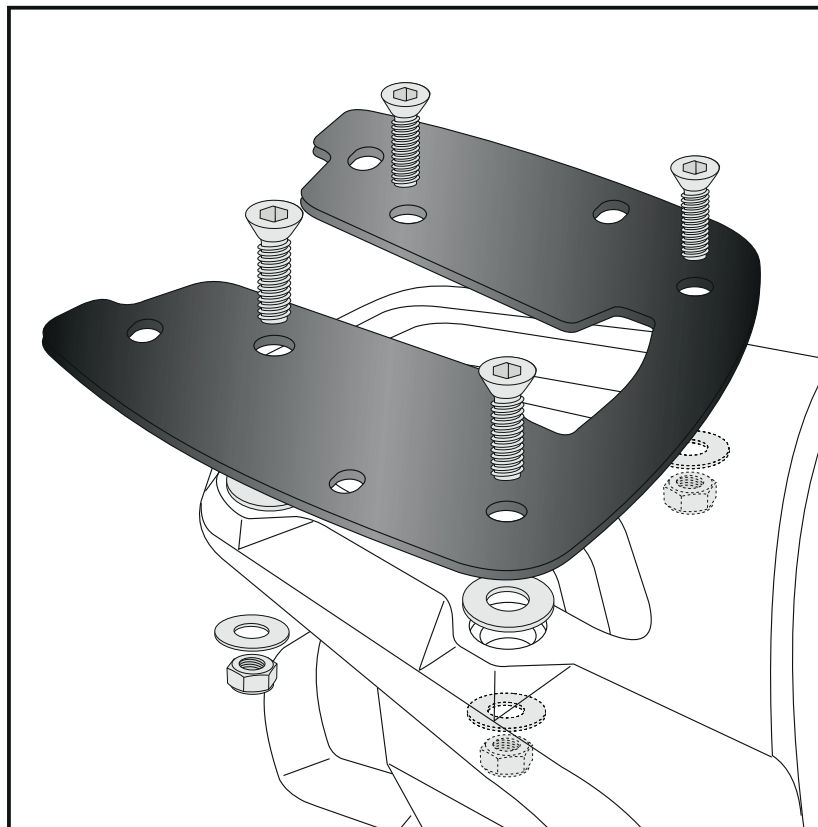
Montage

Vorbereitung:
Die Kunststoffkappen in der Originalbrücke entfernen.

Befestigung der Adapterplatte:
Diese wird auf die Original-Gepäckbrücke geschraubt. Zwischen Platte und Originalbrücke die Kunststoffscheiben $\varnothing 24 \times \varnothing 8,4 \times 2 \text{mm}$ fügen und mit den Senkschrauben M6x30 sowie U-Scheiben $\varnothing 18 \times \varnothing 6,4 \times 1,5 \text{mm}$ und selbstsichernden Muttern M6 verschrauben - dabei die Adapterplatte ausrichten.



1



2

Nur beim Alurack notwendig!
Easyrack weiter mit Schritt 4:

Vorbereitung des Aluracks:
Den beiliegenden TC-Bügel mit den Inbusschrauben 6x12 hinten unter dem Alurack verschrauben.

HINWEIS:
Der TC-Bügel ist nur bei Anbringung eines Hepco & Becker Topcases erforderlich.





Alurack
Artikel-Nr.: 650971 01 01 schwarz

Easyrack
Artikel-Nr.: 661971 01 01 schwarz

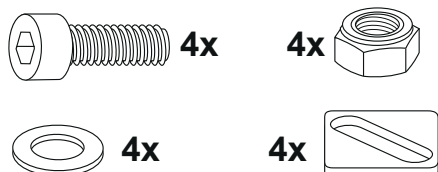
Montage

Montage des Alurack:

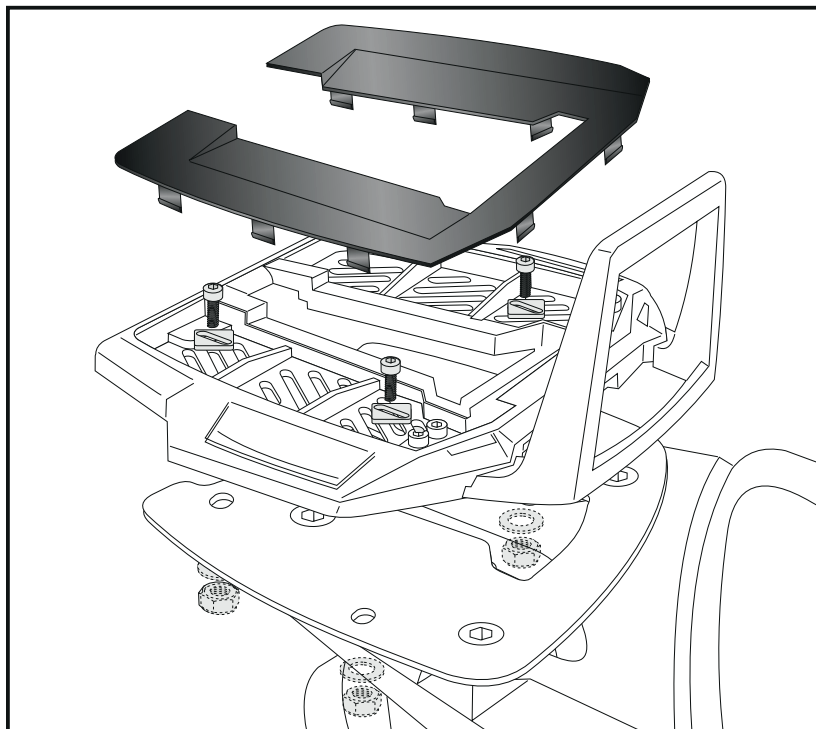
Das Alurack wird mit den Zylinderschrauben M6x20, Viereck-Scheiben 20x20xø6,4, U-Scheiben ø6,4 und selbstsichernden Muttern M6 an der Adapterplatte verschraubt.

Das Alurack so montieren, das sich die Sitzbank abnehmen lässt.

Anschließend die Kunststoffabdeckung des Aluracks montieren.



3

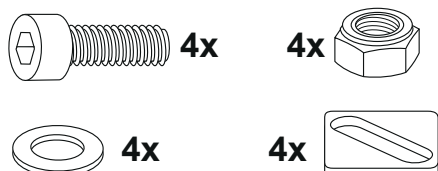


Montage des Easyrack:

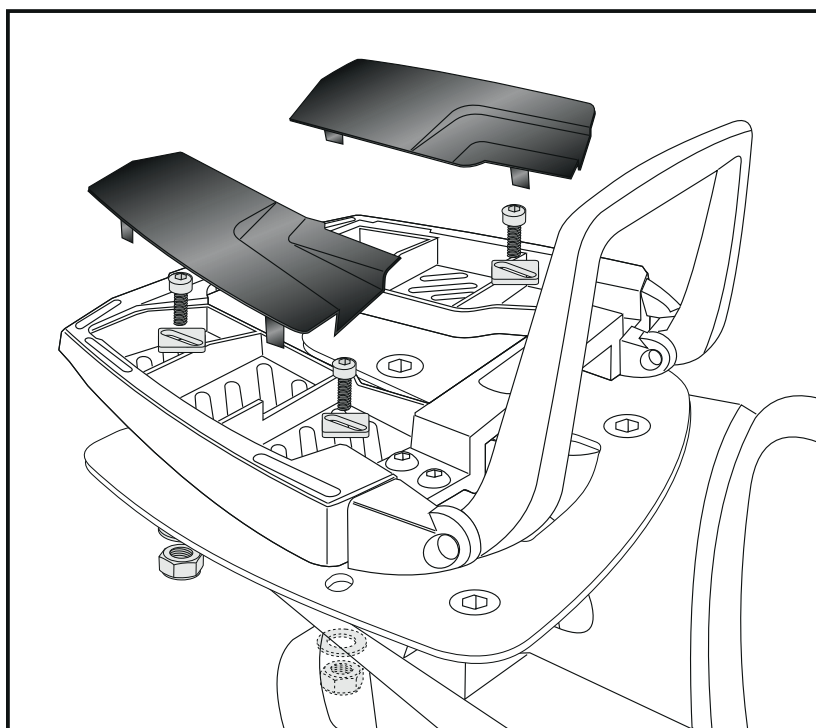
Das Easyrack wird mit den Zylinderschrauben M6x20, Viereck-Scheiben 20x20x ø6,4, U-Scheiben ø6,4 und selbstsichernden Muttern M6 an der Adapterplatte verschraubt.

Das Easyrack so montieren, das sich die Sitzbank abnehmen lässt.

Anschließend die Kunststoffabdeckungen montieren.



4



HONDA Crosstourer
(2012-2020)

Alurack
Item.-no.: 650971 01 01 black

Easyrack
Item.-no.: 661971 01 01 black



Assembling instructions



More accessories: www.hepco-becker.de



Hepco & Becker GmbH
An der Steinmauer 6
D-66955 Pirmasens
Germany

Tel.: +49 6331 - 1453 - 100
Fax: +49 6331 - 1453 - 120
eMail: vertrieb@hepco-becker.de
www.hepco-becker.de

HONDA Crosstourer
(2012-2020)

Alurack
Item.-no.: 650971 01 01 black

Easyrack
Item.-no.: 661971 01 01 black



Assembling instructions

Kit

Components:

1 700007821 adapter plate

When ordering a Alurack:

1 700006881 contains:
1 700006881 Alurack
1 700006882 bow for Alurack
1 700006883 plastic cover for rack

When ordering a Easyrack:

1 700008650 Easyrack
1 700008647 cover left
1 700008648 cover right

700011409 Screw kit:

4 allen screw M6 x12
4 countersunk allen screw M6x30
4 allen screw M6 x 20
4 washer Ø6,4
4 washer Ø18xØ6,4x1,5mm
8 self-lock nut M6
4 plastic washer Ø24xØ8,4x2mm
4 special washer 20 x 20 x ø6,4

Note

Installation note:

Of course, the assembly requires a certain technical experience. If you are not sure how to execute a determined action, you should ask your local distributor to do it.

First, tighten all screws only loosely. After mounting all parts, the screws should be tightened to the torque specified. This guarantees, that the product is mounted without tension.

Observe the tightening torques of the motorcycle manufacturer!
Control all screw connections after the assembling for tightness!
Please notice our enclosed service information.

HONDA Crosstourer
(2012-2020)

Alurack
Item.-no.: 650971 01 01 black

Easyrack
Item.-no.: 661971 01 01 black



Assembling instructions

Preparing:

Dismantle the plastic plugs in the original rear rack.

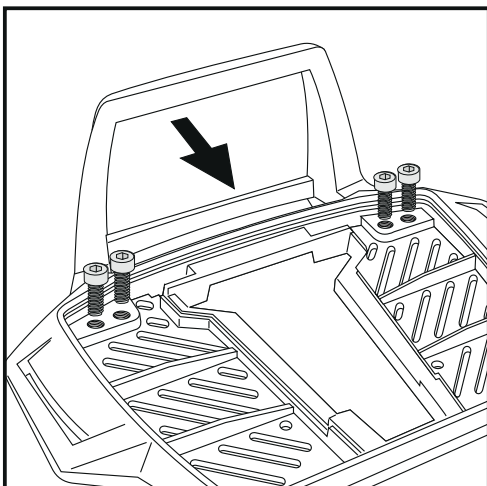
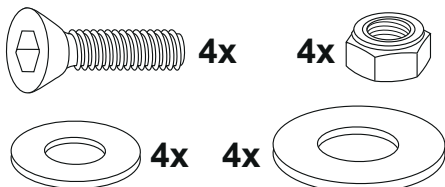
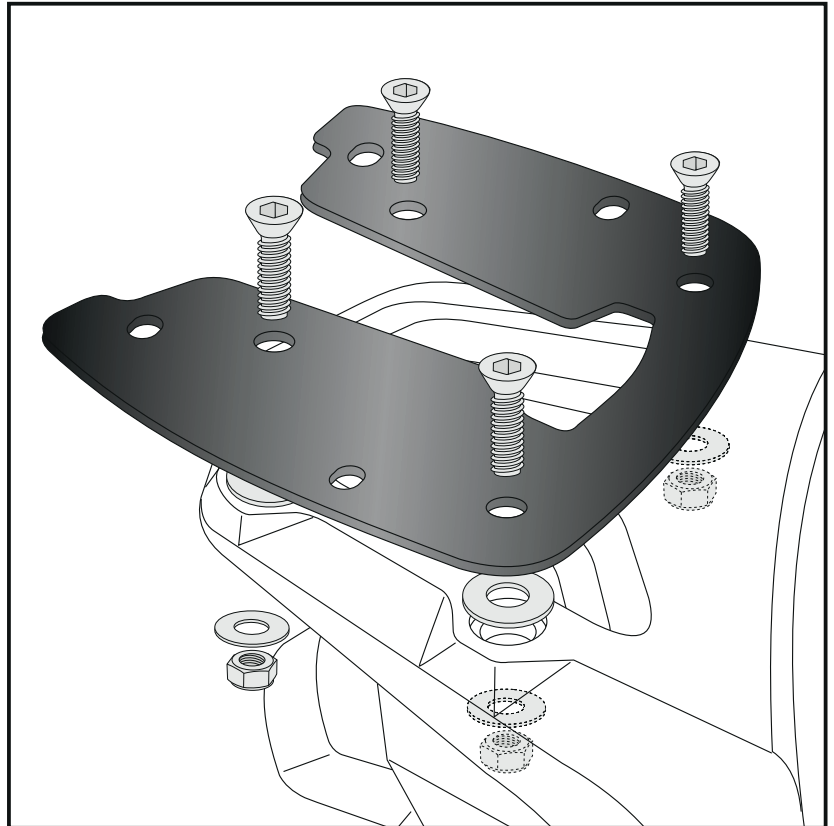
Fastening of the adapter plate:

at the original rear rack.

Put plastic spacer $\text{Ø}24 \times \text{Ø}8,4 \times 2\text{mm}$ between adapter plate and original rear rack.

Align the adapter plate and fix it with countersunk head allen screws M6x30 with washers $\text{Ø}18 \times \text{Ø}6,4 \times 1,5\text{mm}$ and self lock nuts M6,

1



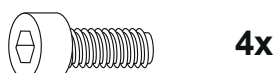
2

for Alurack mounting only!
Easyrack go to step 4:

Fastening of the bow for the rack:

Fix the bow to the rack with allen screws M6 x 12.

NOTICE:
The bow is only needed in use with a Hepco & Becker topcase.



HONDA Crosstourer
(2012-2020)

Alurack
Item.-no.: 650971 01 01 black

Easyrack
Item.-no.: 661971 01 01 black

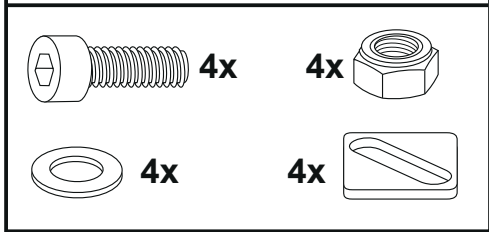


Assembling instructions

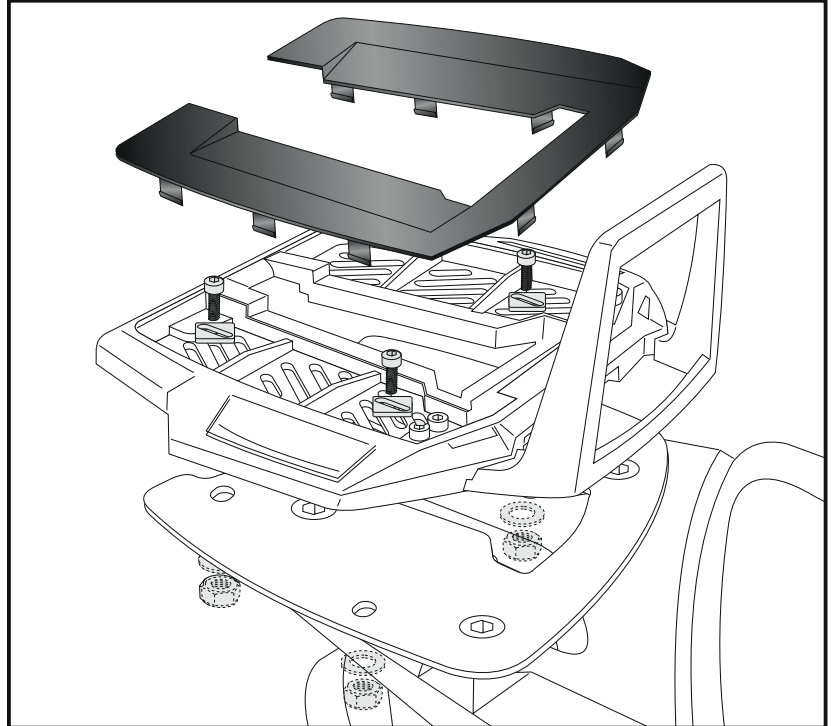
Fastening of the Alurack:
with allen screws M6 x 20, special washer
20 x 20 x ø6,4, washers ø6,4 and
self-lock nuts M6.

Choose position of the rack, so that the
seat can be easily opened.

Mount the plastic cover.



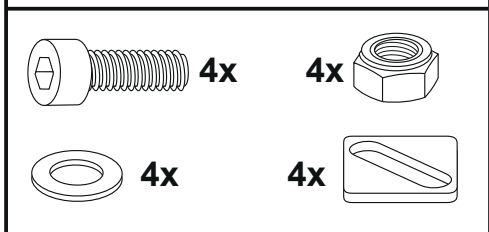
3



Fastening of the Easyrack:
with allen screws M6 x 20, special washer
20 x 20 x ø6,4, washers ø6,4 and
self-lock nuts M6.

Choose position of the rack, so that the
seat can be easily opened.

Mount the plastic covers.



4

