

Minirack

Mondial SMX 125 I Enduro/Supermoto CBS

ab Baujahr 2019 / from date of manufacture 2019

Artikel Nr.: / Item-no.:

6607607 01 01 schwarz/black



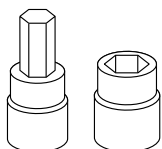
DE INHALT
GB CONTENT

1x 700009031 Minirack
1x 700010754 Rohradapter links
1x 700010755 Rohradapter rechts
1x 700010757 Schraubensatz:
4x Senkschrauben M6x16
2x Linsenschrauben M8x40
2x Linsenschrauben M8x35
2x Aludistanz Ø18xØ11x15 schwarz
2x Aludistanz Ø18xØ11x20 schwarz
4x Selbstsichernde Mutter M6
4x U-Scheiben Ø8,4
4x U-Scheiben Ø6,4
1x Logo Hepco & Becker ø30mm
4x Verschlusstopfen Ø8 mm

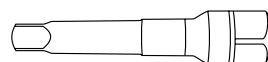
1x 700009031 Minirack
1x 700010754 Tube adapter left
1x 700010755 Tube adapter right
1x 700010757 Screw kit:
4x Countersunk screws M6x16
2x Filister screw M8x40
2x Filister screw M8x35
2x Alu spacer Ø18xØ11x15 black
2x Alu spacer Ø18xØ11x20 black
4x Self lock nut M6
4x Washer Ø8,4
4x Washer Ø6,4
1x Emblem Hepco & Becker ø30mm
4x Plastic plugs Ø8 mm



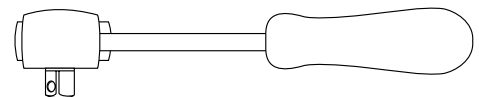
DE BENÖTIGTE WERKZEUGE
GB TOOLS REQUIRED



Set



Verlängerung/extension



Ratsche/Ratchet

160120

DE WICHTIG
GB IMPORTANT

Die Voraussetzung für die Montage ist natürlich eine gewisse technische Erfahrung. Wenn Sie sich nicht sicher sind, wie man eine bestimmte Arbeit ausführt, sollten Sie diese Ihrer Fachwerkstatt überlassen.
Ziehen sie alle zugänglichen Schrauben zuerst nur locker an. Nachdem alles montiert ist, werden die Schrauben dann auf das entsprechende Anzugsmoment festgezogen. Dadurch wird sichergestellt, dass das Produkt spannungsfrei angebaut ist. Anzugsmomente beachten! Nach der Montage alle Verschraubungen auf festen Sitz kontrollieren!

Of course, the assembly requires a certain technical experience. If you are not sure how to execute a determined action, you should ask your local distributor to do it. First, tighten all screws only loosely. After mounting all parts, the screws should be tightened to the torque specified. This guarantees, that the product is mounted without tension. Observe the tightening torques of the manufacturer! Control all screw connections after the assembling for tightness!

DE VORBEREITUNG
GB PREPARING

Haltegriffe entfernen, diese entfallen
Remove handles, these are omitted.

DE MONTAGEANLEITUNG
GB MOUNTING INSTRUCTIONS

Montage der Rohradapter rechts/links:

VORNE mit der Linsenschraube M8x40 sowie U-Scheibe Ø8,4.

Zwischen Lasche und Rahmen die Aludistanz Ø18xØ11x20 fügen.

HINTEN mit der Linsenschraube M8x35 sowie U-Scheibe Ø8,4.

Zwischen Lasche und Rahmen die Aludistanz Ø18xØ11x15 fügen.

Fastening of the tube adapters right/left:

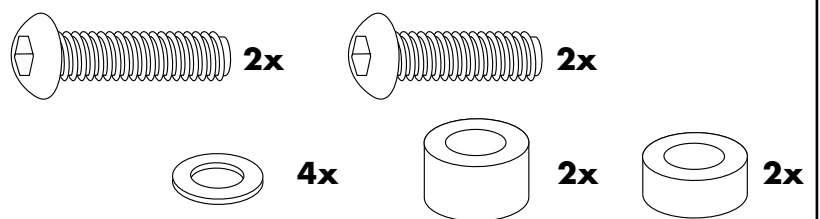
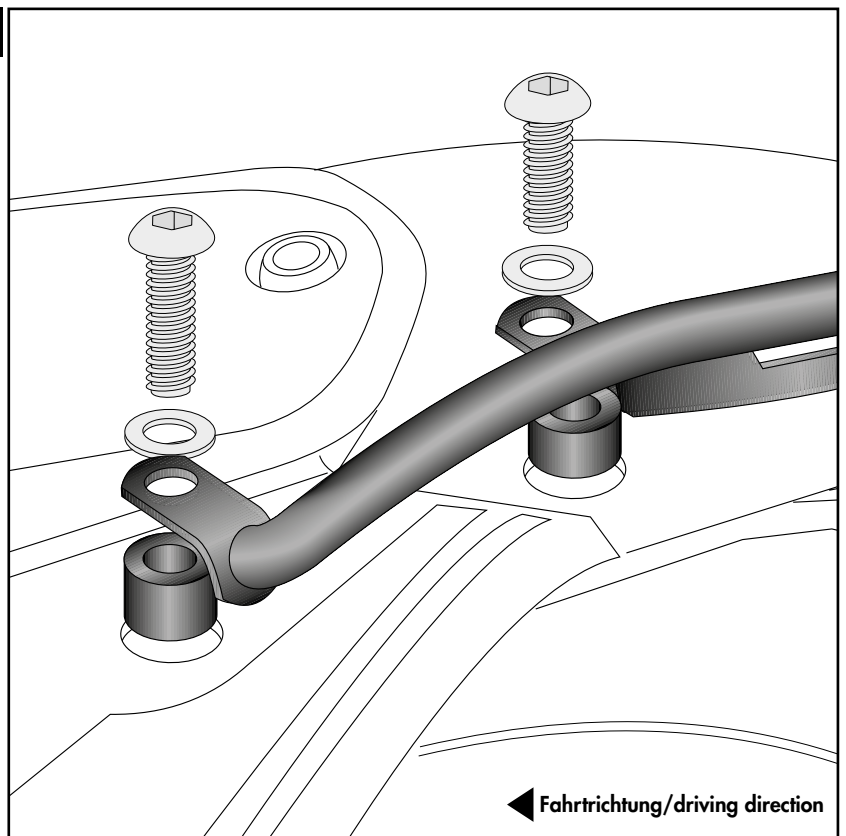
FRONT with filister screw M8x40 and washer Ø8.4.

Insert the alu spacer Ø18xØ11x20 between the bracket and the frame.

REAR with filister screw M8x35 and washer Ø8.4.

Insert the alu spacer Ø18xØ11x15 between the bracket and the frame.

1



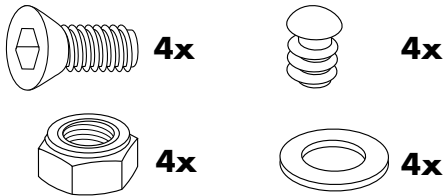
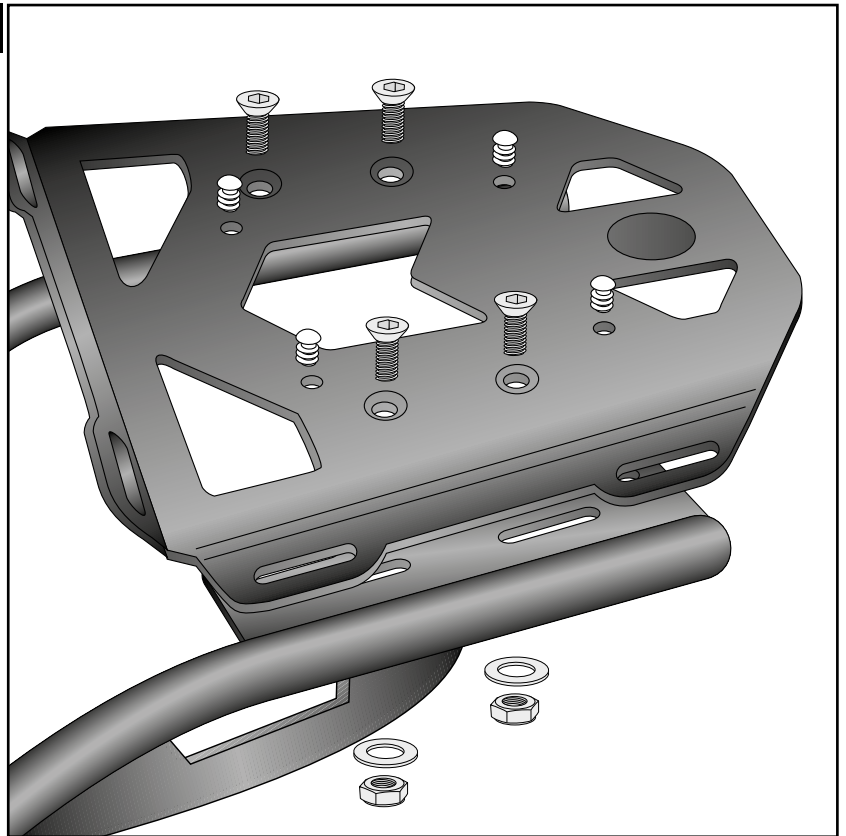
Montage der Alupalette:

Auf den zuvor montierten Rohradaptern mit den Senkkopfschrauben M6x16.
Von unten mit den selbstsichernden Muttern M6 sowie U-Scheiben Ø6,4 verschrauben.
Nun alle Teile festziehen und Logo einkleben.
Die nicht benutzten Bohrungen mit den Verschlussstopfen Ø8mm verschließen.

Fastening of the alu palette:

On the tube adapters with countersunk head screws M6x16. Secure it with self lock nuts M6 and washers Ø6,4.
Now, screw on all bolts and nuts and stick the logo into the cutout. Seal up the 4 holes not in use with the plastic plugs Ø8mm.

2



Nach der Montage alle Verschraubungen auf festen Sitz kontrollieren ! Abgebaute Teile wieder montieren.
Bitte beachten Sie unsere beigefügten Serviceinformationen.

Control all screw connections after the assembling for tightness! Reassemble the dismantled parts.
Please notice our enclosed service information.

Weiteres Zubehör auf unsere Homepage. More accessories: see our homepage.



Hepco & Becker GmbH
An der Steinmauer 6
D-66955 Pirmasens
Germany

Tel.: +49 (0)6331 - 1453 - 100
Fax: +49 (0)6331 - 1453 - 120
eMail: vertrieb@hepco-becker.de
www.hepco-becker.de