

Motorschutzbügel / Engine guard

HONDA CRF 250 L
(2012-2021)

501976 00 01 schwarz/black

DE INHALT
GB CONTENTS



1	700008056	Motorschutzbügel links	1	700008056	crash bar left
1	700008057	Motorschutzbügel rechts	1	700008057	crash bar right
1	700008058	Querbügel	1	700008058	bracing bow
1	700008062	Schraubensatz:	1	700008062	screw kit:
	2	Zylinderschrauben M10x220		2	allen screw M10x220
	2	Zylinderschrauben M8x20		2	allen screw M8x20
	2	selbstsichernde Muttern M10		2	self lock nut M10
	2	Tensilockmuttern M8		2	tensilock nut M8
	4	U-Scheiben Ø10,5		4	washer Ø10,5
	2	U-Scheiben Ø8,4		2	washer Ø8,4
	4	Aludistanzen Ø25xØ11x33mm		4	alu spacer Ø25xØ11x33mm



DE WICHTIG
GB IMPORTANT

Die Voraussetzung für die Montage ist natürlich eine gewisse technische Erfahrung. Wenn Sie sich nicht sicher sind, wie man eine bestimmte Arbeit ausführt, sollten Sie diese Ihrer Fachwerkstatt überlassen. Ziehen sie alle zugänglichen Schrauben zuerst nur locker an. Nachdem alles montiert ist, werden die Schrauben dann auf das entsprechende Anzugsmoment festgezogen. Dadurch wird sichergestellt, dass das Produkt spannungsfrei angebaht ist. Anzugsmomente beachten! Nach der Montage alle Verschraubungen auf festen Sitz kontrollieren!

Of course, the assembly requires a certain technical experience. If you are not sure how to execute a determined action, you should ask your local distributor to do it. First, tighten all screws only loosely. After mounting all parts, the screws should be tightened to the torque specified. This guarantees, that the product is mounted without tension. Observe the tightening torques of the manufacturer! Control all screw connections after the assembling for tightness!

Motorschutzbügel / Engine guard

HONDA CRF 250 L
(2012-2021)

501976 00 01 schwarz/black

DE VORBEREITUNG
GB PREPARING



Unterfahrerschutz demontieren. Motor unterbauen, um ein Absenken zu verhindern.
Beide vordere Schrauben der Motoraufhängung ausdrehen. Achtung! Original Distanzen nicht verlieren.
Dismantle original engine protection plate. Support engine block to prevent a lowering.
Unscrew both front engine bolts. Notice! Do not loose original spacers.

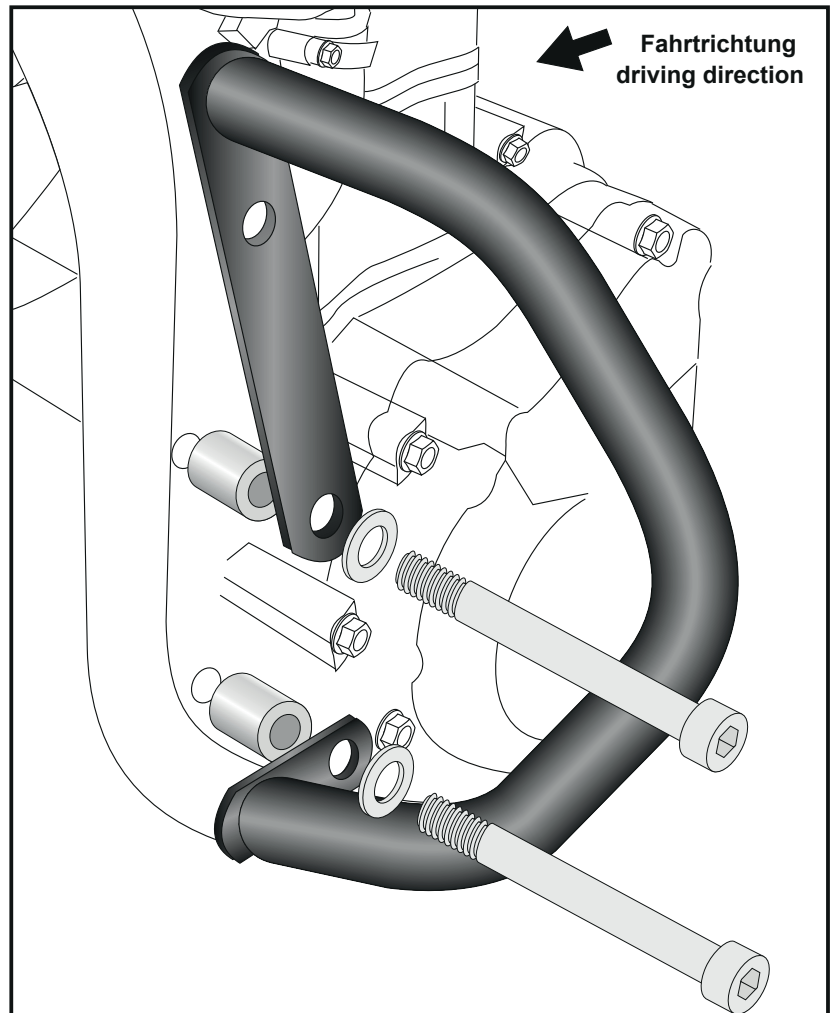
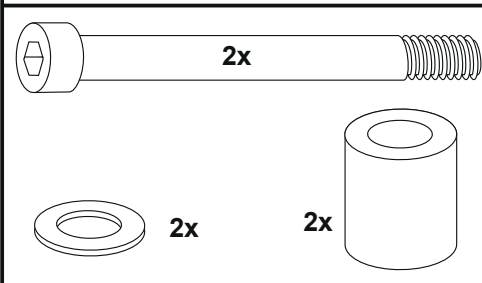
DE MONTAGEANLEITUNG
GB MOUNTING INSTRUCTIONS

Montage des Motorschutzbügels links: **1**

Den Motorschutzbügel an den vorderen nun freien Bohrungen mit den Zylinderschrauben M10x220mm sowie U-Scheiben Ø10,5 befestigen. Zwischen Rahmenteil und Haltetasche die Aludistanzen Ø25xØ11x33mm fügen.

Fastening of the crash bar left:

use allen screws M10x220mm with washer Ø10,5.
Sandwich alu spacer Ø25xØ11x33mm between frame an crash bar.



Motorschutzbügel / Engine guard

HONDA CRF 250 L
(2012-2021)

501976 00 01 schwarz/black

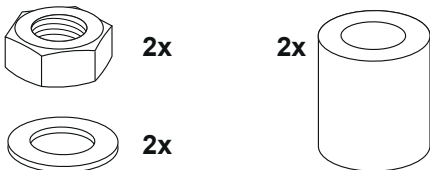


DE MONTAGEANLEITUNG
GB MOUNTING INSTRUCTIONS

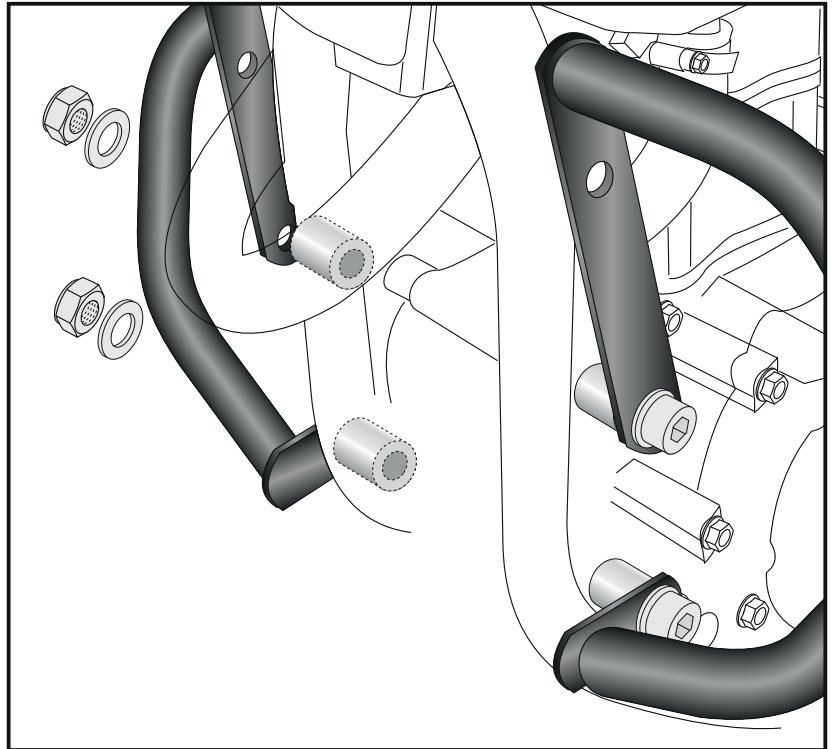
Montage des Motorschutzbügels rechts:

auf die überstehenden Gewinde der in Schritt 1 montierten Inbusschraube die Aludistanzen $\text{Ø}25 \times \text{Ø}11 \times 33 \text{mm}$ stecken. Den Motorschutzbügel über die Distanzen fügen und mit den selbstsichernden Muttern M10 sowie U-Scheiben $\text{Ø}10,5$ verschrauben. Achtung: die Original Distanzen nicht vergessen!

Fastening of the crash bar right:
stick alu spacer $\text{Ø}25 \times \text{Ø}11 \times 33 \text{mm}$ at the threads of the allen screws, mounted in step 1. Fix the crash bar there with self lock nut M10 with washer $\text{Ø}10,5$.
Notice: Do not forget original spacer - they will be used too.



2

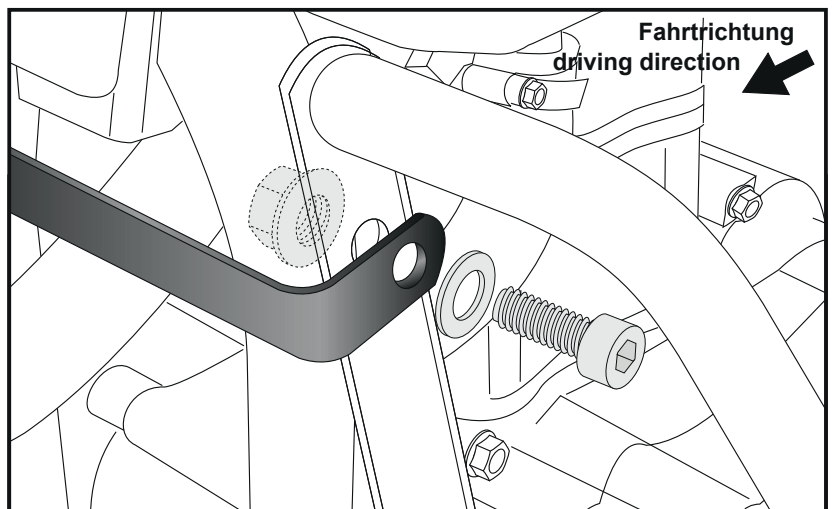


Montage des Querbügels:

Dieser verläuft quer vor dem Rahmen und wird an den Bohrungen der oberen Haltetasche von außen verschraubt. Hierzu die Zylinderschrauben M8x20 sowie U-Scheibe $\text{Ø}8,4$ verwenden. Von hinten mit der Tensilockmutter M8 verschrauben. Nun alle Schrauben festziehen. Unterfahrerschutz wieder montieren.

Fastening of the bracing bow:
in front of the frame at the free top boring of the crash bar. Use allen srew M8x20 with washer $\text{Ø}8,4$.
Secure with tensilock nut M8 at the back.
Mount original skid plate again.

3



Motorschutzbügel / Engine guard

HONDA CRF 250 L
(2012-2021)

501976 00 01 schwarz/black

DE MONTAGEANLEITUNG
GB MOUNTING INSTRUCTIONS



DE ACHTUNG
GB CAUTION

Nach der Montage alle Verschraubungen auf festen Sitz kontrollieren! Abgebaute Teile wieder montieren. Bitte beachten Sie unsere beigefügten Serviceinformationen.

Control all screw connections after the assembling for tightness! Reassemble the dismanteled parts. Please notice our enclosed service information.

Bitte beachten Sie unsere beigefügten Serviceinformationen.

Weiteres Zubehör: / More accessories: www.hepco-becker.de



Hepco & Becker GmbH
An der Steinmauer 6
D-66955 Pirmasens
Germany

Tel.: +49 (0)6331 - 1453 - 100
Fax: +49 (0)6331 - 1453 - 120
eMail: vertrieb@hepco-becker.de
www.hepco-becker.de