

Easyrack

Artikel Nr.: / Item-no.:

661287 01 01 schwarz/black

Alurack

Artikel Nr.: / Item-no.:

650287 01 01 schwarz/black



KAWASAKI ER-6n/f

bis Baujahr 2008 / up to date of manufacture 2008

DE INHALT
GB CONTENTS

1x 700003254 Rohradapter links
1x 700003255 Rohradapter rechts
1x 700003256 Adapterplatte links
1x 700003257 Adapterplatte rechts

Bei Bestellung eines Aluracks zusätzlich:

1x 799.901HB Alu-Rack
1x 799.902HB TC-Bügel für Alu-Rack
1x 799.903HB Abdeckplatte für Rack

Bei Bestellung eines Easyracks zusätzlich:

1x 700008650 Easyrack
1x 700008647 Abdeckblende links
1x 700008648 Abdeckblende rechts

1x Schraubensatz:

4 Zylinderschrauben M6 x 20
4 Linsenkopfschrauben M8 x 16
4 Linsenkopfschrauben M8 x 20
4 Zylinderschrauben M6 x12
4 selbstsichernde Muttern M 6
4 U-Scheiben ø 6,4
4 U-Scheiben ø 8,4
4 Viereck-Scheiben 20 x 20 x ø6,4

1x 700003254 pipe strut left
1x 700003255 pipe strut right
1x 700003256 mounting adapter left
1x 700003257 mounting adapter right

When ordering a Alurack:

1x 799.901HB alu-rack
1x 799.902HB bow for Alu-rack
1x 799.903HB plastic cover for rack

When ordering a Easyrack:

1x 700008650 Easyrack
1x 700008647 plastic cover left
1x 700008648 plastic cover right

1x Screw kit:

4 allen screw M6 x 20
4 fillister head screw M8 x 16
4 fillister head screw M8 x 20
4 allen screw M6 x12
4 self-lock nut M 6
4 washer ø 6,4
4 washer ø 8,4
4 special washer x 20 x ø6,4

Alurack



Easyrack - Symbol



Easyrack

Artikel Nr.: / Item-no.:

661287 01 01 schwarz/black

Alurack

Artikel Nr.: / Item-no.:

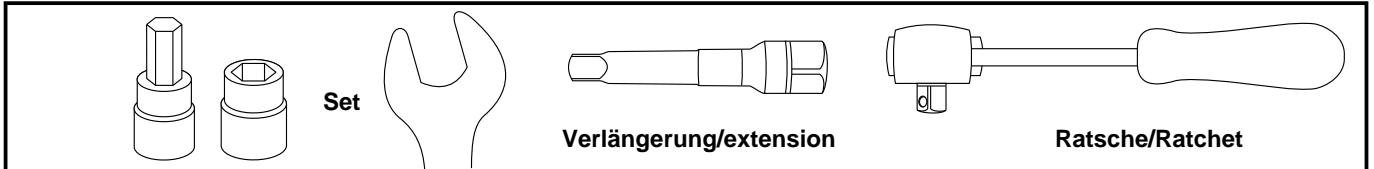
650287 01 01 schwarz/black



KAWASAKI ER-6n/f

bis Baujahr 2008 / up to date of manufacture 2008

DE BENÖTIGTE WERKZEUGE
GB TOOLS REQUIRED

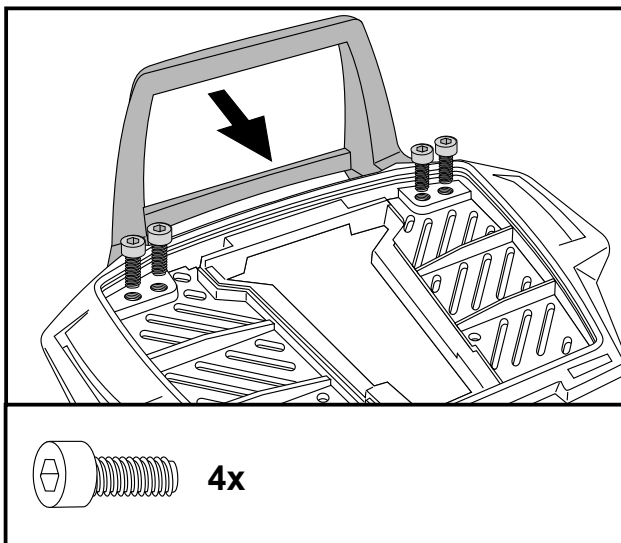


DE WICHTIG
GB IMPORTANT

Die Voraussetzung für die Montage ist natürlich eine gewisse technische Erfahrung. Wenn Sie sich nicht sicher sind, wie man eine bestimmte Arbeit ausführt, sollten Sie diese Ihrer Fachwerkstatt überlassen. Ziehen sie alle zugänglichen Schrauben zuerst nur locker an. Nachdem alles montiert ist, werden die Schrauben dann auf das entsprechende Anzugsmoment festgezogen. Dadurch wird sichergestellt, dass das Produkt spannungsfrei angebaut ist. Anzugsmomente beachten! Nach der Montage alle Verschraubungen auf festen Sitz kontrollieren!

Of course, the assembly requires a certain technical experience. If you are not sure how to execute a determined action, you should ask your local distributor to do it. First, tighten all screws only loosely. After mounting all parts, the screws should be tightened to the torque specified. This guarantees, that the product is mounted without tension. Observe the tightening torques of the manufacturer! Control all screw connections after the assembling for tightness!

DE VORBEREITUNG
GB PREPARING



Vorbereitung des Aluracks:

Den beiliegenden TC-Bügel mit den Zylinderkopfschrauben M6 x 12 hinten unter dem Alurack verschrauben.

HINWEIS:

Der TC-Bügel ist nur bei Anbringung eines Hepco & Becker Topcases erforderlich.

Preparing of the Alurack:

Fix the bow to the rack with allen screws M6 x 12.

NOTICE:

The bow is needed in use with a Hepco & Becker topcase only .

Easyrack

Artikel Nr.: / Item-no.:

661287 01 01 schwarz/black

KAWASAKI ER-6n/f

bis Baujahr 2008 / up to date of manufacture 2008

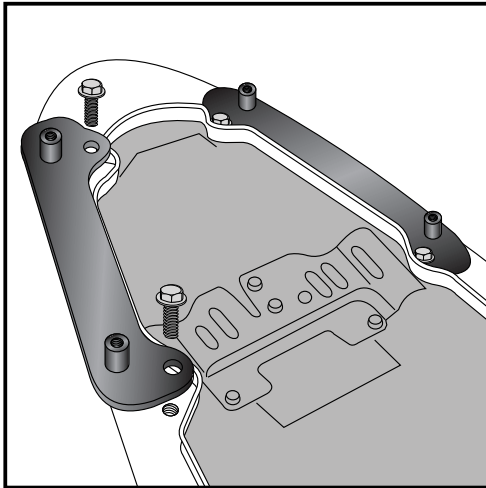
Alurack

Artikel Nr.: / Item-no.:

650287 01 01 schwarz/black



DE MONTAGEANLEITUNG
GB MOUNTING INSTRUCTIONS



1

Demontieren:

1. Sitzbank
2. Haltegriffe - diese entfallen

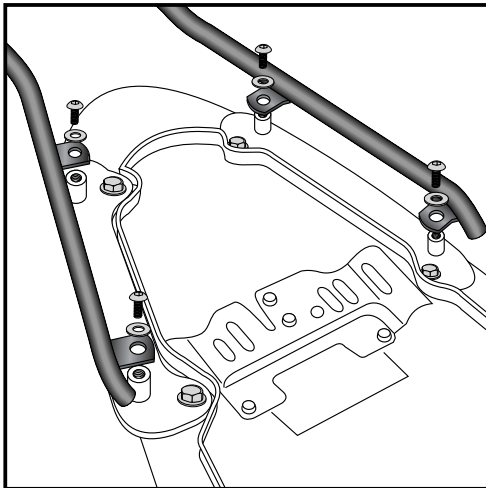
Montage der Adapterplatten links / rechts:

Diese werden mit den Gewindebuchsen nach oben an den Befestigungspunkten der Haltegriffe mit den Originalschrauben montiert.

- Take off the seat and the handrails.
The handrails are not needed any more.

Fastening of the mounting adapter left + right:

Fix mounting adapter as shown in the picture (insert nut at the top) with original screws.



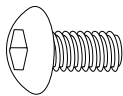
2

Montage der Rohradapter links/rechts:

In den Gewindebuchsen der zuvor montierten Adapterplatten mit den Linsenkopfschrauben M 8 x 16 und den U-Scheiben $\varnothing 8,4$. (Bei gleichzeitiger Montage der Kofferträger, die Linsenkopfschrauben M 8 x 20 verwenden).

Fastening of the pipe strut left + right:

Fix the pipe struts in the insert nuts of the mounting adapter with filister head screws M 8 x 16 and washers $\varnothing 8,4$. (If a side carrier is mounted too, use filister head screws M 8 x 20).



4x



4x

Easyrack

Artikel Nr.: / Item-no.:

661287 01 01 schwarz/black

Alurack

Artikel Nr.: / Item-no.:

650287 01 01 schwarz/black



KAWASAKI ER-6n/f

bis Baujahr 2008 / up to date of manufacture 2008

DE MONTAGEANLEITUNG
GB MOUNTING INSTRUCTIONS

Montage des Aluracks/Easyracks:

Das Rack wird mit den Zylinderschrauben M6x20, den Viereck-Scheiben 20x20xø6,4, den U-Scheiben ø6,4 und den selbstsichernden Muttern M6 an den Gepäckbrückenhalter verschraubt. Anschließend die Kunststoffabdeckung des Aluracks montieren.

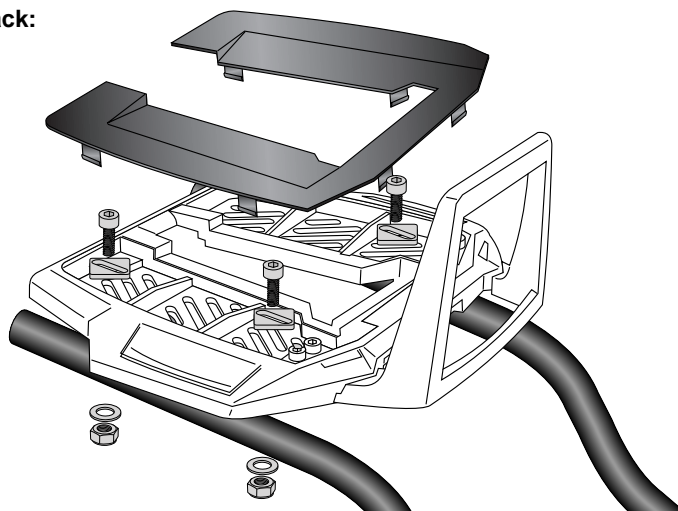
Fastening of the Alurack/Easyracks:

On the rack adapters.

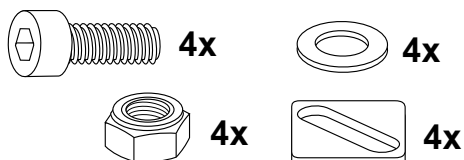
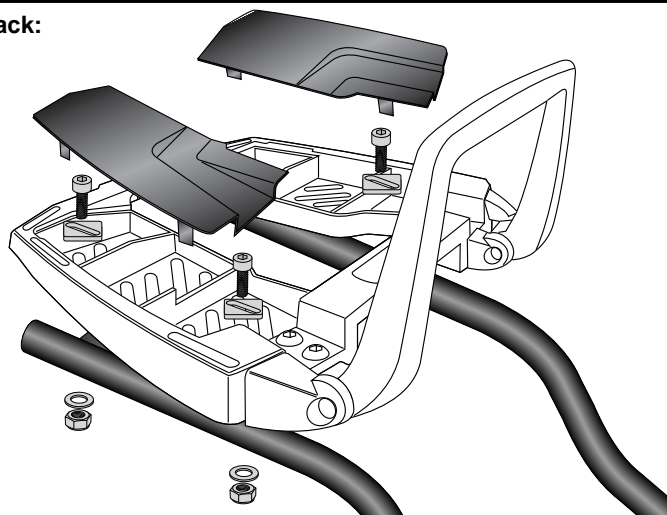
Use allen screws M6 x 20 and special washer 20x20xø6,4. Secure with washers ø6,4 and self-lock nuts M6. Mount the plastic cover.

4

Alurack:



Easyrack:



Als weiteres Zubehör lieferbar: / Also available:

650287 00 01 Kofferträger schwarz / Side carrier, black

501287 00 01 Motorschutzbügel schwarz / Engine guard, black

Weiteres Zubehör auf unsere Homepage. More accessories: see our homepage.



Hepco & Becker GmbH
An der Steinmauer 6
D-66955 Pirmasens
Germany

Tel.: +49 (0)6331 - 1453 - 100
Fax: +49 (0)6331 - 1453 - 120
eMail: vertrieb@hepco-becker.de
www.hepco-becker.de