

Motorschutzbügel/ Engine guard

HONDA CRF 1000 L Africa Twin / DCT
ab Baujahr 2018 / from date of manufacture 2018

Artikel Nr.: / Item-no.:

5019512 00 22 EDELSTAHL/STAINLESS STEEL

HONDA CRF 1000 L Africa Twin / DCT
Baujahr 2016-2017 / date of manufacture 2016-2017

Artikel Nr.: / Item-no.:

501994 00 22 EDELSTAHL/STAINLESS STEEL



INOX
STAINLESS STEEL



DE INHALT
GB CONTENTS

1x	700009249	Motorschutzbügel links EDELSTAHL - Engine guard left STAINLESS STEEL
1x	700009250	Motorschutzbügel rechts EDELSTAHL - Engine guard right STAINLESS STEEL
1x	700009251	Schraubensatz/Screw kit:
1x		VA-Sechskantschraube M10x90mm - VA-hexagon screw M10x90mm
1x		VA-Sechskantschraube M10x75mm - VA-hexagon screw M10x75mm
1x		VA-Sechskantschraube M8x100mm - VA-hexagon screw M8x100mm
2x		VA-Linsenkopfschraube M8x20 - VA-filister head screw M8x20
2x		VA-Selbstsichernde Mutter M10 - VA-self lock nut M10
2x		Aludistanz ø18 x ø9 x 5mm - aluspacer ø18 x ø9 x 5mm
4x		VA-U-Scheibe ø10,5 - VA-washer ø10,5
4x		VA-U-Scheibe ø8,4 - VA-washer ø8,4
1x		VA-Selbstsichernde Mutter M8 - VA-self lock nut M8

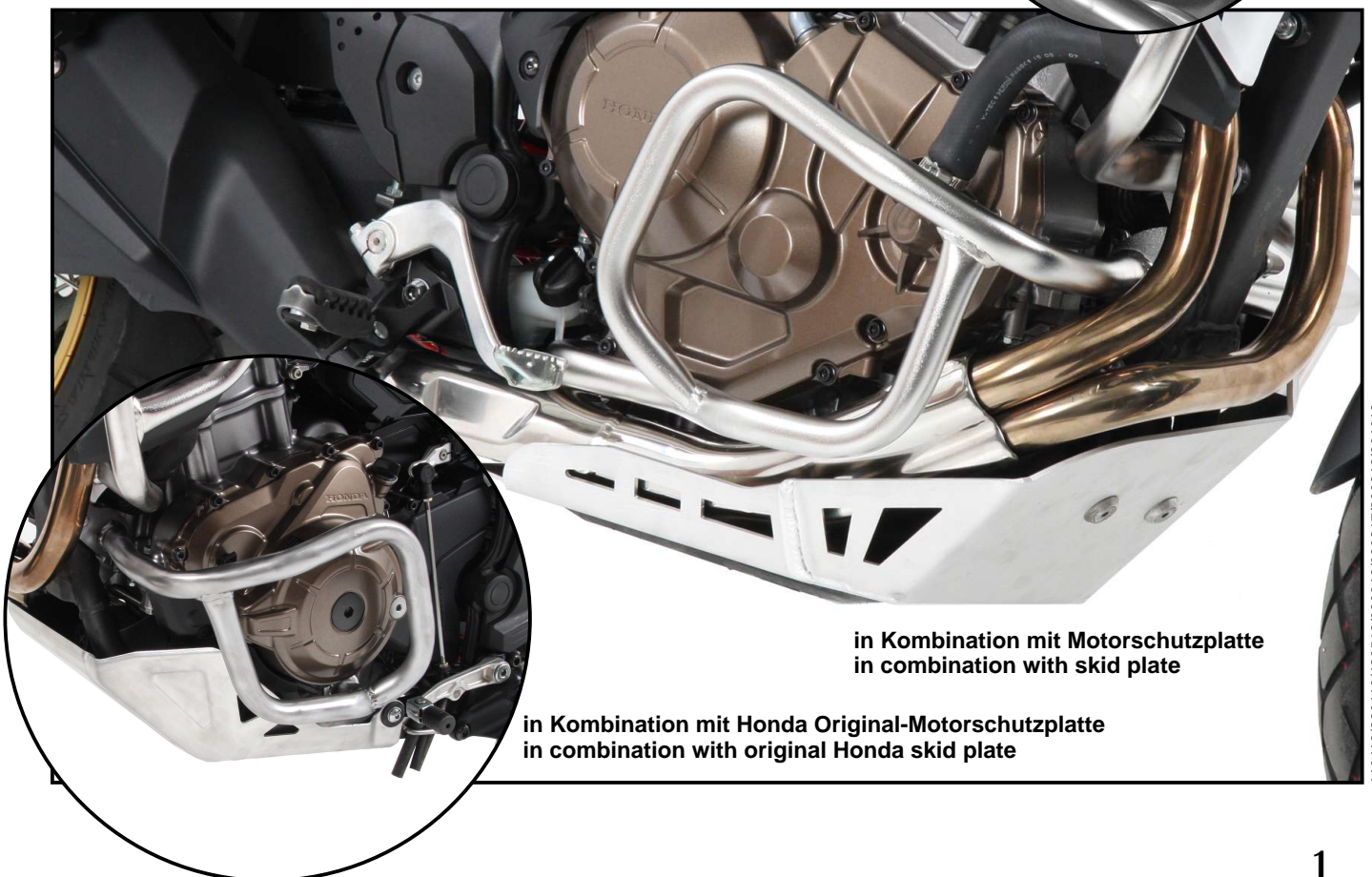
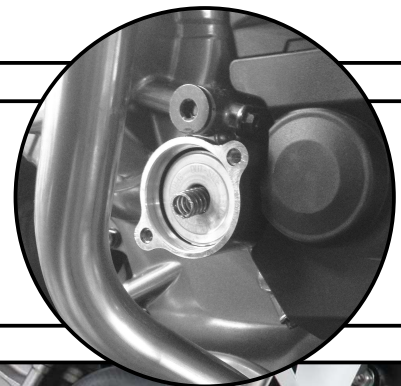
Für die Modelle mit Schaltgetriebe oder DCT-Getriebe geeignet, beim DCT jedoch nur ohne den optionalen Fußschalthebel. Getriebeölfilterwechsel möglich ohne Demontage des Schutzbügels.

Mit Tankschutzbügel 502994 / 5029512 00 22 kombinierbar

For the model with manual and DCT transmission, but DCT

without the optional gear lever. Gear oil filter change possible

dismantling the guard. Combinable with tank guard 502994 / 5029512 00 22



in Kombination mit Motorschutzplatte
in combination with skid plate

in Kombination mit Honda Original-Motorschutzplatte
in combination with original Honda skid plate

Motorschutzbügel/ Engine guard

HONDA CRF 1000 L Africa Twin / DCT
ab Baujahr 2018 / from date of manufacture 2018

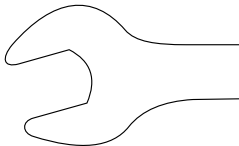
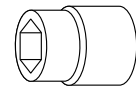
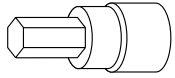
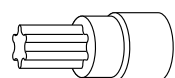
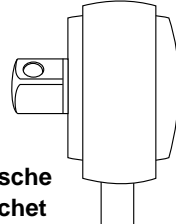
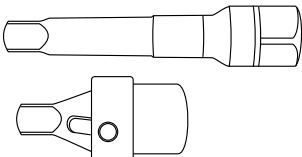
Artikel Nr.: / Item-no.: **5019512 00 22** EDELSTAHL/STAINLESS STEEL

HONDA CRF 1000 L Africa Twin / DCT
Baujahr 2016-2017 / date of manufacture 2016-2017

Artikel Nr.: / Item-no.: **501994 00 22** EDELSTAHL/STAINLESS STEEL



DE BENÖTIGTE WERKZEUGE GB TOOLS REQUIRED

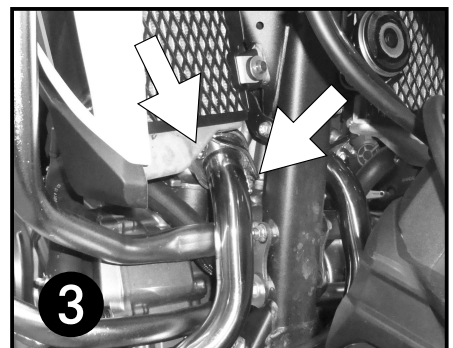
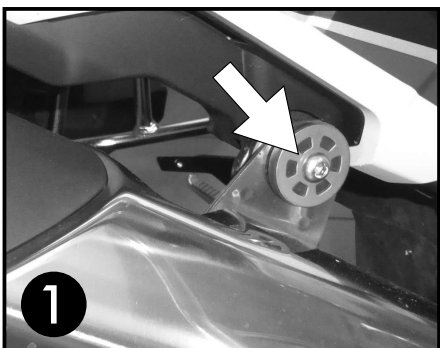
 Größe/Size 13+17	 Größe/Size 13+17	 Größe/Size 5  Größe/Size 25	 Ratsche Ratchet	 Verlängerung, Kardangelenk extension, universal joint
---	---	---	--	---

DE WICHTIG GB IMPORTANT

Beachten Sie die in Ihrem Land geltenden Zulassungsbestimmungen.
Für den Bereich der BRD gilt: Ein Eintrag in die Fahrzeugpapiere ist nicht erforderlich.
Die Voraussetzung für die Montage ist natürlich eine gewisse technische Erfahrung. Wenn Sie sich nicht sicher sind, wie man eine bestimmte Arbeit ausführt, sollten Sie diese Ihrer Fachwerkstatt überlassen. Ziehen sie alle zugänglichen Schrauben zuerst nur locker an. Nachdem alles montiert ist, werden die Schrauben dann auf das entsprechende Anzugsmoment festgezogen. Dadurch wird sichergestellt, dass das Produkt spannungsfrei angebaut ist. Anzugsmomente beachten! Nach der Montage alle Verschraubungen auf festen Sitz kontrollieren!
Zur Montage ist eine zweite Person hilfreich.
Of course, the assembly requires a certain technical experience. If you are not sure how to execute a determined action, you should ask your local distributor to do it. First, tighten all screws only loosely. After mounting all parts, the screws should be tightened to the torque specified. This guarantees, that the product is mounted without tension. Observe the tightening torques of the manufacturer! Control all screw connections after the assembling for tightness!
To mount this tank guard, a second person is helpful.

DE VORBEREITUNG GB PREPARING

Lösen der Abgasanlage
Die Schrauben der hinteren ① und unteren ② Auspuffbefestigung entfernen. Die Hutmuttern ③ am Krümmer entfernen. Die Abgasanlage absenken, damit die zu entfernenden Schrauben am Rahmen zugänglich werden.
Loosen the exhaust system
Remove the screws of the rear ① and lower ② exhaust mounting. Remove the cap nuts ③ on the manifold.
Lower the exhaust system to reach and remove the screws on the frame.



Die Originalschraube vorne an der Motoraufhängung und die Motorschutzplatte mit Halterung entfernen. Die beiden Schrauben der Rahmenbefestigung rechts hinten entfernen (siehe Schritt 4). Schrauben entfallen. Weiter entfallen die Originalschrauben der Motoraufhängung, die Halterung und deren Schrauben.
Dismantle the original screw at the front of the engine mount. Dismantle the original skid plate and its holder. Remove the two screws of the frame attachment rear right (see step 4). Screws are obsolete. Original screws of the engine bolting, holder and screws are also obsolete.

Motorschutzbügel/ Engine guard

HONDA CRF 1000 L Africa Twin / DCT
ab Baujahr 2018 / from date of manufacture 2018

Artikel Nr.: / Item-no.: **5019512 00 22** EDELSTAHL/STAINLESS STEEL

HONDA CRF 1000 L Africa Twin / DCT
Baujahr 2016-2017 / date of manufacture 2016-2017

Artikel Nr.: / Item-no.: **501994 00 22** EDELSTAHL/STAINLESS STEEL

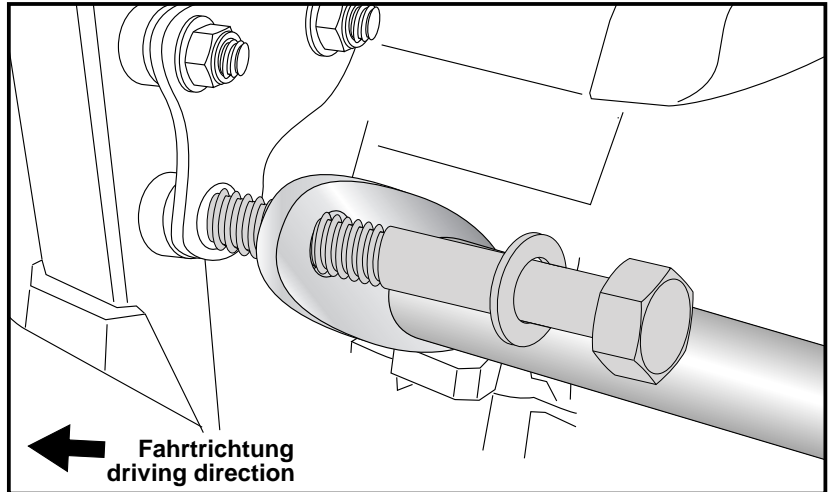
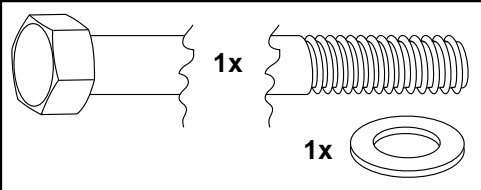


DE MONTAGEANLEITUNG
GB MOUNTING INSTRUCTIONS

1 Montage des Motorschutzbügels vorne unten links:

An der nun freien Bohrung der Motor-aufhängung mit der Sechskantschraube M8x100 und U-Scheibe ø8,4.

Fastening of the engine guard bottom left: at the now free boring at the engine suspension. Use the hexagon screw M8x100 with washer ø8,4.



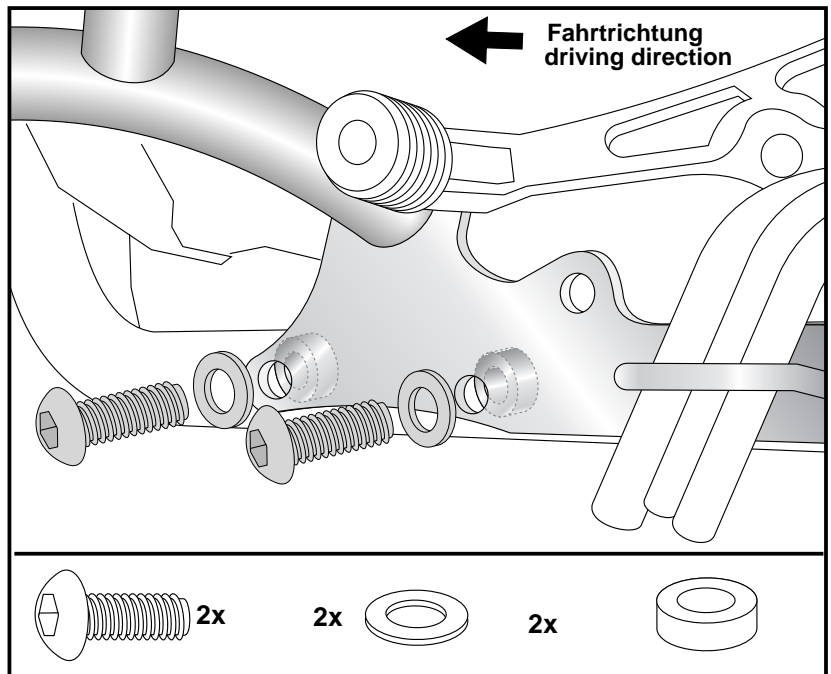
2 Montage des Motorschutzbügels hinten links:

An den nun freien Gewindebohrungen im Rahmen mit den VA- Linsenkopfschrauben M8x20 und U- Scheiben ø8,4 verschrauben. Dabei die Aludistanzen ø18xø9x5mm zwischen Motorschutzbügel und Rahmen fügen.

Bei Montage mit einer Hepco & Becker Motorschutzplatte entfallen die Distanzen. Stattdessen wird dort die Halterung positioniert.

Fastening of the tank guard rear left: in the now free threads. Use VA-filister head screws M8x20 with washers ø8,4. Add alu spacer ø18xø9x5mm between crash bar flap and frame.

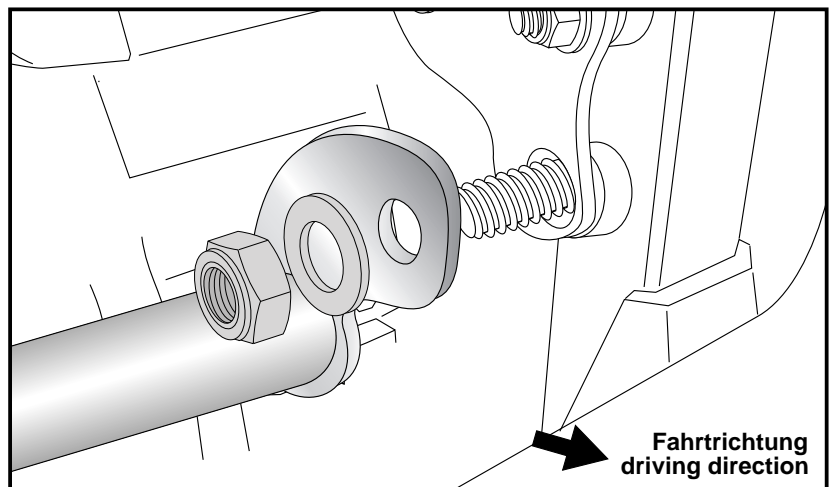
When mounting together with a Hepco & Becker skid plate, the spacers are obsolete. The holder is positioned there instead.



3 Montage des Motorschutzbügels vorne unten rechts:

Den Bügel über das freie Gewinde der bereits durchgesteckten M8x100 Schraube fügen und mit der selbstsichernden Mutter M8 und U-Scheibe ø8,4 verschrauben.

Fastening of the engine guard bottom front right: At the thread of the hexagon screw M8x100 mounted before. Use self lock nut M8 with washer ø8,4 to secure.



Motorschutzbügel/ Engine guard

HONDA CRF 1000 L Africa Twin / DCT
ab Baujahr 2018 / from date of manufacture 2018

Artikel Nr.: / Item-no.: **5019512 00 22** EDELSTAHL/STAINLESS STEEL

HONDA CRF 1000 L Africa Twin / DCT
Baujahr 2016-2017 / date of manufacture 2016-2017

Artikel Nr.: / Item-no.: **501994 00 22** EDELSTAHL/STAINLESS STEEL



DE MONTAGEANLEITUNG
GB MOUNTING INSTRUCTIONS

Montage des Motorschutzbügels hinten rechts:

in den nun freien Bohrungen der Rahmenverbindung.

VORNE ①

mit der Sechskantschraube M10x75 sowie U- Scheiben ø10,5 und selbstsichernder Mutter M10

HINTEN ②

mit der Sechskantschraube M10x90 sowie U- Scheiben ø10,5 und selbstsichernder Mutter M10

Fastening of the engine guard bottom rear right:

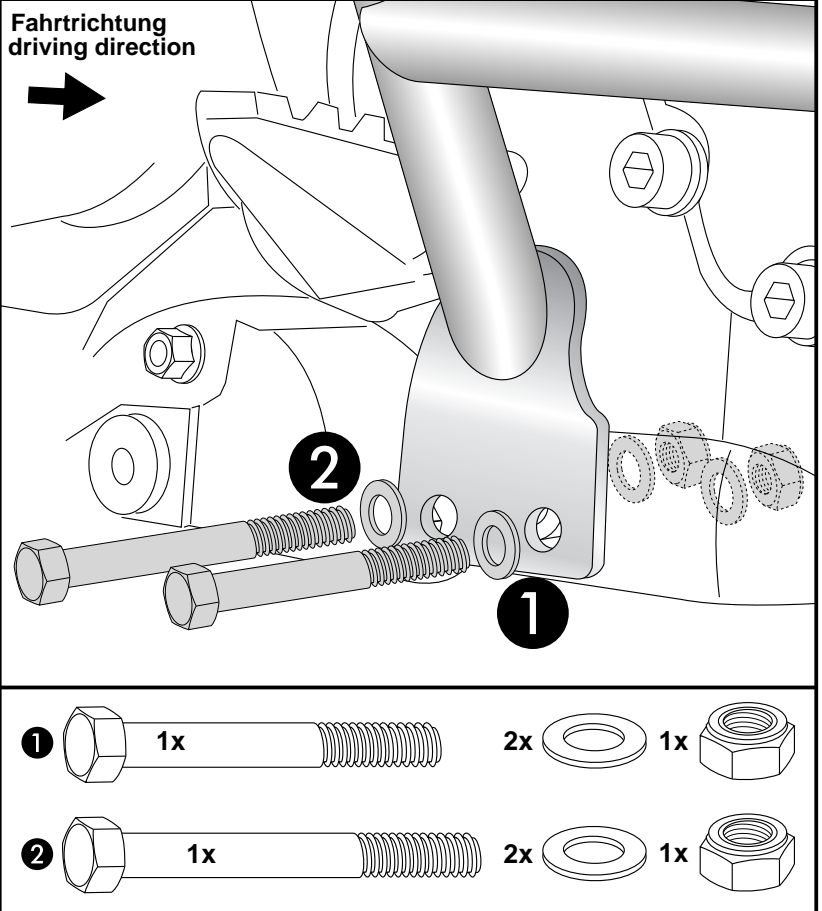
in the free threads of the frame connection.

FRONT ①

with hexagon screw M10x75. Use self lock nut M10 with washer ø10,5 to secure from behind.

REAR ②

with hexagon screw M10x90. Use self lock nut M10 with washer ø10,5 to secure from behind.



DE ACHTUNG
GB CAUTION

Nach der Montage alle Verschraubungen auf festen Sitz kontrollieren! Abgebaute Teile wieder montieren. Anzugsmomente der Schrauben am Krümmer betragen 20 Nm. Bitte beachten Sie unsere beigefügten Serviceinformationen.

Control all screw connections after the assembling for tightness! Reassemble the dismantled parts. Tightening torque of the screws on the manifold is 20 Nm. Please notice our enclosed service information.

Als weiteres Zubehör lieferbar / Also available:

- Seitenträger festverschraubt, schwarz / Side carrier firmly attached, black
- Cutout Set - Edelstahl inkl. Xplorer Koffeset /Carrier Stainless Steel incl. Xplorer case set
- Tankschutzbügel, Edelstahl / Tank guard, Stainless steel
- Motorschutzplatte / Skid plate
- Griffschutz / Handle protection
- Lampenschutzgitter / Headlight grilles

Weiteres Zubehör auf unsere Homepage. More accessories: see our homepage.



Hepco & Becker GmbH
An der Steinmauer 6
D-66955 Pirmasens
Germany

Tel.: +49 (0)6331 - 1453 - 100
Fax: +49 (0)6331 - 1453 - 120
eMail: vertrieb@hepco-becker.de
www.hepco-becker.de