

Kofferträger

KAWASAKI Versys 650
(2015-2021)

Artikel-Nr.:
6502522 00 01 schwarz

KAWASAKI Versys 650
(2022-)

Artikel-Nr.:
6502550 00 01 schwarz



Montage

Hinweis: Nicht passend mit Xtravel Basic.



Baubreite des Kofferträgers 47,5 cm zzgl. Kofferbreite

Kombinierbar mit Alurack/Easyrack



150415/220322/121022

Kofferträger

KAWASAKI Versys 650
(2015-2021)

Artikel-Nr.:
6502522 00 01 schwarz



KAWASAKI Versys 650
(2022-)

Artikel-Nr.:
6502550 00 01 schwarz



Bausatz

1	700008912	Kofferträger rechts
1	700008913	Kofferträger links
1	700008914	Halteadapter vorne rechts
1	700008915	Halteadapter vorne links
1	700008917	Verbindungsbügel
1	700008918	Schraubensatz:
	2x	Zylinderschrauben M6x45
	2x	Zylinderschrauben M5x30
	4x	Sechskantschrauben M6x16
	4x	Zylinderschrauben M6x16
	2x	Lock-it Systemschrauben
	2x	Sicherungsscheiben
	12x	U-Scheiben ø6,4
	4x	U-Scheiben ø5,4
	6x	selbstsichernde Muttern M6
	2x	selbstsichernde Muttern M5
	4x	Abdeckkappen M6
	2x	Aludistanz Ø15xØ7x14mm

Werkzeuge

Innensechskantschlüssel 4
Innensechskantschlüssel 5
Innensechskantschlüssel 8
Gabel-Ringschlüssel 10

Hinweis

Zum Demontieren des Trägers auf einer Seite die Schrauben des Verbindungsbügels ausdrehen.

Es können keine abschließbaren Lock-it Schrauben (Zubehör) verwendet werden!

Hinweise

Montagehinweis:

Die Voraussetzung für die Montage ist natürlich eine gewisse technische Erfahrung. Wenn Sie sich nicht sicher sind, wie man eine bestimmte Arbeit ausführt, sollten Sie diese Ihrer Fachwerkstatt überlassen.

Ziehen sie alle zugänglichen Schrauben zuerst nur locker an. Nachdem alles montiert ist, werden die Schrauben dann auf das entsprechende Anzugsmoment festgezogen. Dadurch wird sichergestellt, dass das Produkt spannungsfrei angebaut ist.

Anzugsmomente des Motorradherstellers beachten!

Nach der Montage alle Verschraubungen auf festen Sitz kontrollieren!

Bitte beachten Sie unsere beigefügten Serviceinformationen.

Kofferträger

KAWASAKI Versys 650
(2015-2021)

Artikel-Nr.:
6502522 00 01 schwarz



KAWASAKI Versys 650
(2022-)

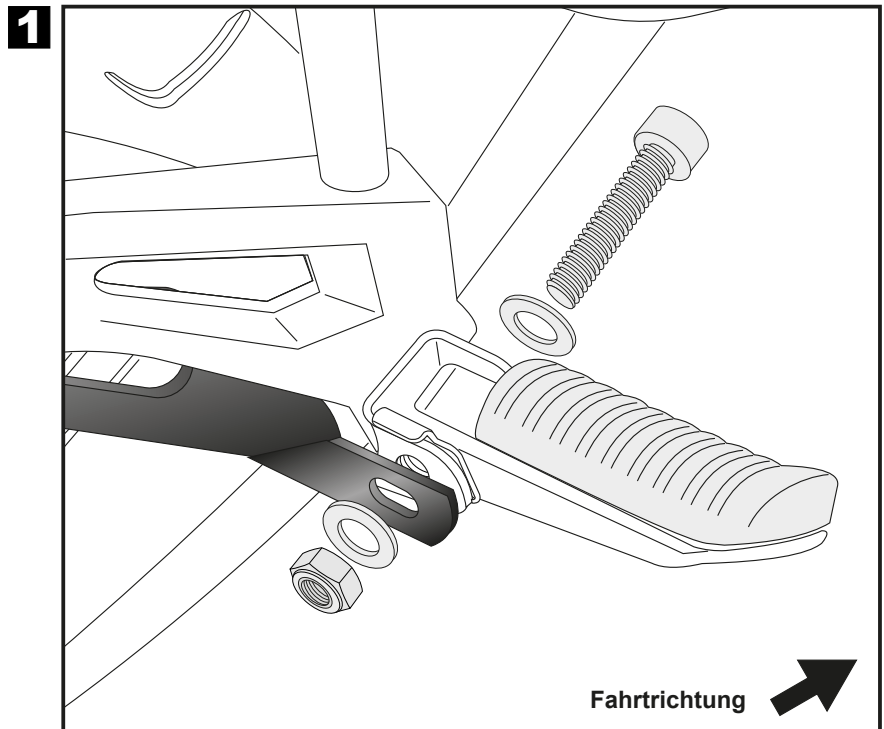
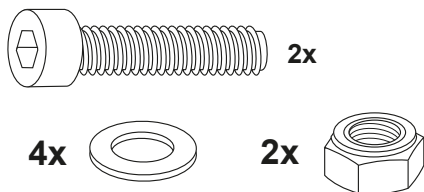
Artikel-Nr.:
6502550 00 01 schwarz



1 Befestigung der Halteadapter vorne unten links und rechts:

Diese werden hinter den Soziusrasten montiert.

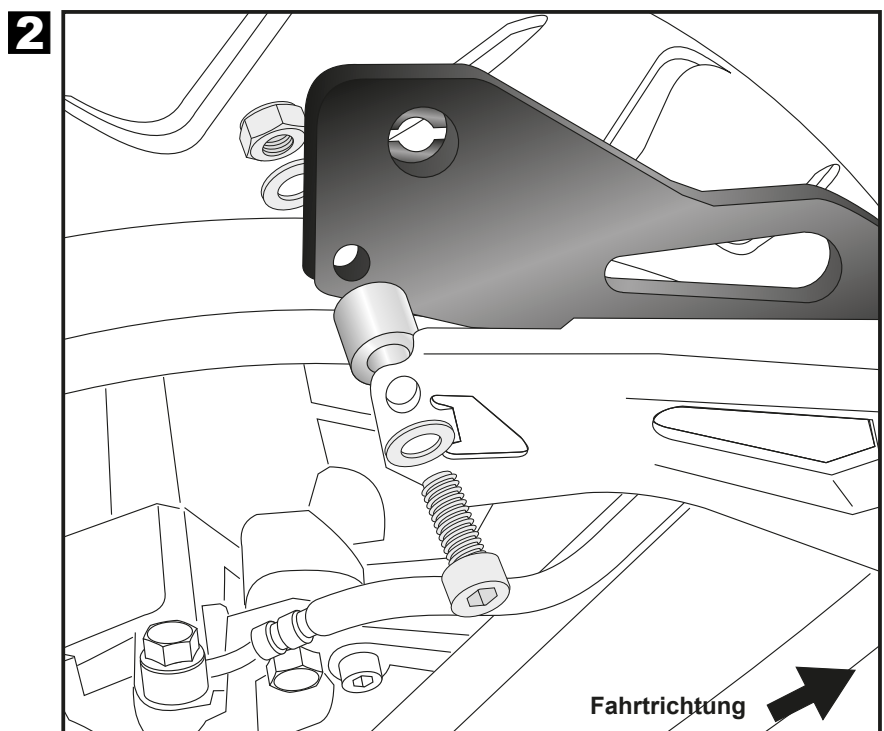
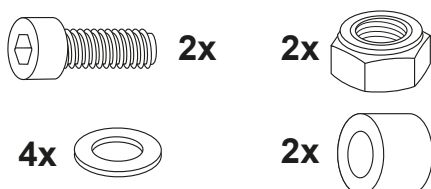
Die Original Bolzen der Fußrasten demontieren und stattdessen die Zylinderschraube M6x45 mit U-Scheibe Ø6,4 einstecken. Den Halteadapter hinter der Fußraste positionieren und auf das überstehende Gewinde der Zylinderschraube fügen und mit der selbstsichernden Mutter M6 sowie U-Scheibe Ø6,4 verschrauben.



2 Befestigung der Halteadapter vorne unten links und rechts:

Die obere Verschraubung erfolgt an der Original Kofferhalterung (Kleine Bohrung) mit der Zylinderschraube M5x30 sowie U-Scheibe ø 5,4.

Zwischen Adapter und Halterung die Aludistanz Ø15xØ7x14mm fügen.



Kofferträger

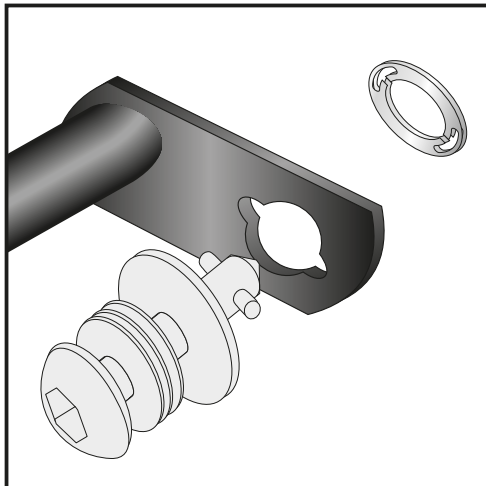
KAWASAKI Versys 650
(2015-2021)

Artikel-Nr.:
6502522 00 01 schwarz



KAWASAKI Versys 650
(2022-)

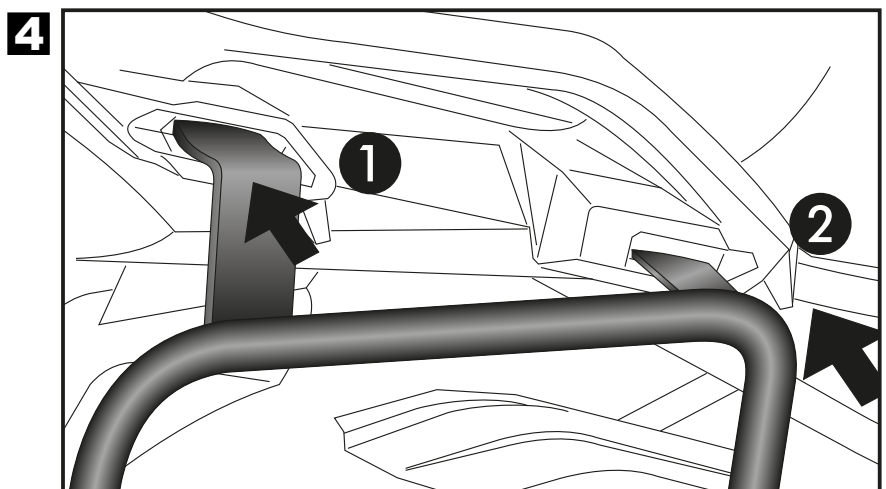
Artikel-Nr.:
6502550 00 01 schwarz



3 Montage der Lock it System-Schrauben:
An den Kofferträgern links / rechts werden die Lock it System-Schrauben an den Befestigungslaschen mittels der Sicherungsscheibe montiert. Die Scheiben und Lock it System-Schrauben verbleiben bei Demontage an den Befestigungspunkten der Kofferträger.

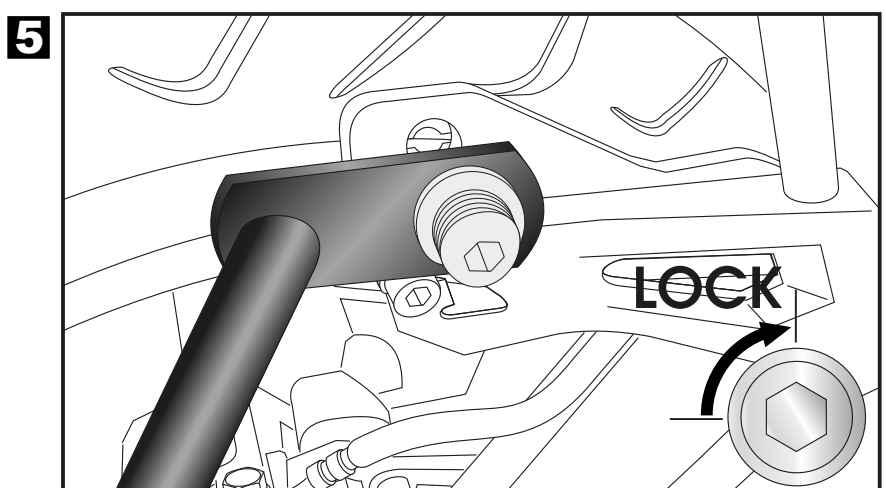
2x 2x

Befestigung der Kofferträger links und rechts:
Unterhalb der Original Haltegriffe in die Halterung der Originalträger einschieben.
Zuerst hinten etwas einführen, dann vorne einschieben.



Montage der Kofferträger vorne:
Die vorbereiteten Kofferträger werden an den Halteadaptoren mittels der Lock it System-Schrauben befestigt.

ACHTUNG:
Lock it System-Schrauben nicht überdrehen!
Langsam drehen (Viertelumdrehung) bis die Schraube fühlbar einrastet und am Anschlag anliegt.



Kofferträger

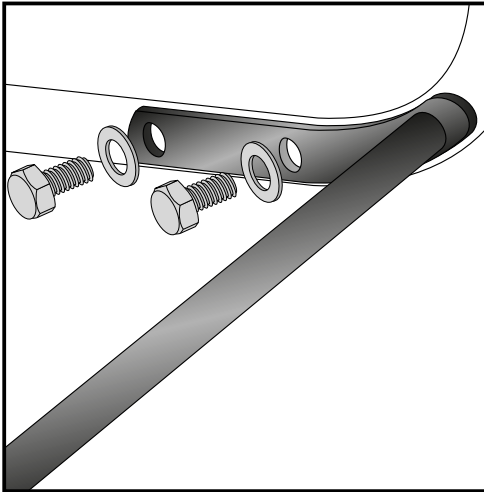
KAWASAKI Versys 650
(2015-2021)

Artikel-Nr.:
6502522 00 01 schwarz



KAWASAKI Versys 650
(2022-)

Artikel-Nr.:
6502550 00 01 schwarz



6

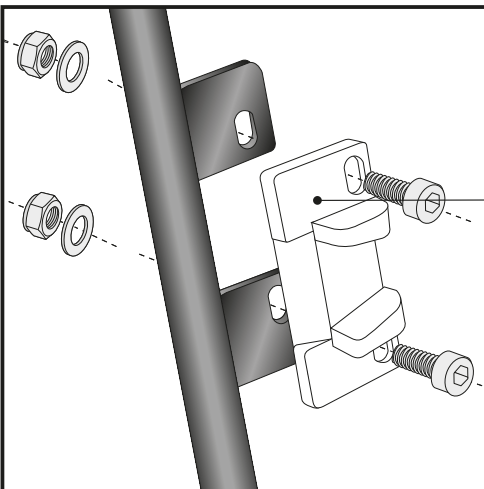
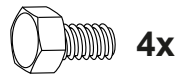
Befestigung des Verbindungsbügels:

Er verläuft unterhalb der Kennzeichenleuchte.

Die Verschraubung erfolgt mit den Sechskantschrauben M6x16 sowie U-Scheiben Ø6,4.

Schrauben mit Kunststoffkappen versehen.

Um die spätere Abnahme des Trägers zu ermöglichen, muss das Kennzeichen so angeschraubt sein, das noch etwas Luft zwischen Kennzeichen und Schlussleuchte vorhanden ist.



7

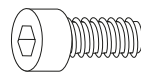
Hinweise zur Koffermontage

Montage des Metalladapters zum Einhängen des Kofferhalteschlosses

HINWEIS :

die Metalladapter liegen den Koffern bei, nicht diesem Kofferträgerset.

Die notwendigen Schrauben zur Montage der Metalladapter am Kofferträger sind beigelegt (Zylinderschrauben M6 x 16, U-Scheiben ø6,4, selbstsichernde Muttern M6).



je 4x



Mehr Zubehör auf unsere Homepage.



Hepco & Becker GmbH
An der Steinmauer 6
D-66955 Pirmasens

Tel.: 06331 - 1453 - 100
Fax: 06331 - 1453 - 120
eMail: vertrieb@hepco-becker.de
www.hepco-becker.de

Side carrier

KAWASAKI Versys 650
(2015-2021)

Item-no.:
6502522 00 01 black



KAWASAKI Versys 650
(2022-)

Item-no.:
6502550 00 01 black



Assembling instructions

Note: Not suitable with Xtravel Basic.



Width of the side carrier 47,5 cm plus case width

Carrier can be combined with Alurack/Easyrack



Side carrier

KAWASAKI Versys 650
(2015-2021)

Item-no.:
6502522 00 01 black



KAWASAKI Versys 650
(2022-)

Item-no.:
6502550 00 01 black



Kit

1	700008912	carrier right
1	700008913	carrier left
1	700008914	adapter front right
1	700008915	adapter front left
1	700008917	bracing bow
1	700008918	Screw kit, contains:
	2x	allen screw M6x45
	2x	allen screw M5x30
	4x	hexagon bolts M6x16
	4x	allen screw M6x16
	2x	lock-it screw
	2x	lock washer
	12x	washer Ø6,4
	4x	washer Ø5,4
	6x	self-lock nut M6
	2x	self-lock nut M5
	4x	plastic cap M6
	2x	alu spacer Ø15xØ7x14mm

Tools required

Allen key 4
Allen key 5
Allen key 8
Wrench 10

Note

To remove the carrier, you have to dismantle the screws from the bracing bow bolting at one side.

Lockable Lock it screws (accessory) can not be used.

Note

Installation note:

Of course, the assembly requires a certain technical experience. If you are not sure how to execute a determined action, you should ask your local distributor to do it.

First, tighten all screws only loosely. After mounting all parts, the screws should be tightened to the torque specified. This guarantees, that the product is mounted without tension.

Observe the tightening torques of the motorcycle manufacturer!
Control all screw connections after the assembling for tightness!
Please notice our enclosed service information.

Side carrier

KAWASAKI Versys 650
(2015-2021)

Item-no.:
6502522 00 01 black



KAWASAKI Versys 650
(2022-)

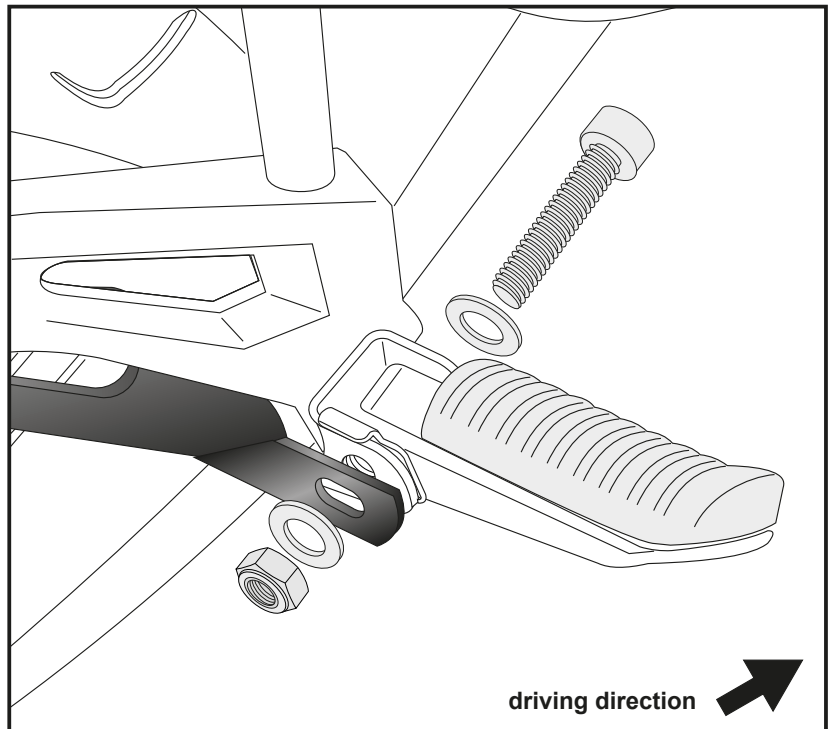
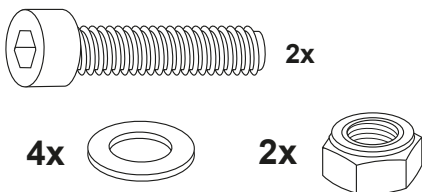
Item-no.:
6502550 00 01 black



Fastening of the adapter front
bottom left and right:
behind the pillion footpegs .

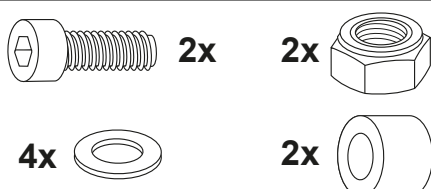
Change footrest bolt with allen screw
M6 x 45 with washer $\varnothing 6,4$.

Position the adapter behind the footrest
at the thread of the allen screw M6 x
45 and fix it with self lock nut M6
and washer $\varnothing 6,4$

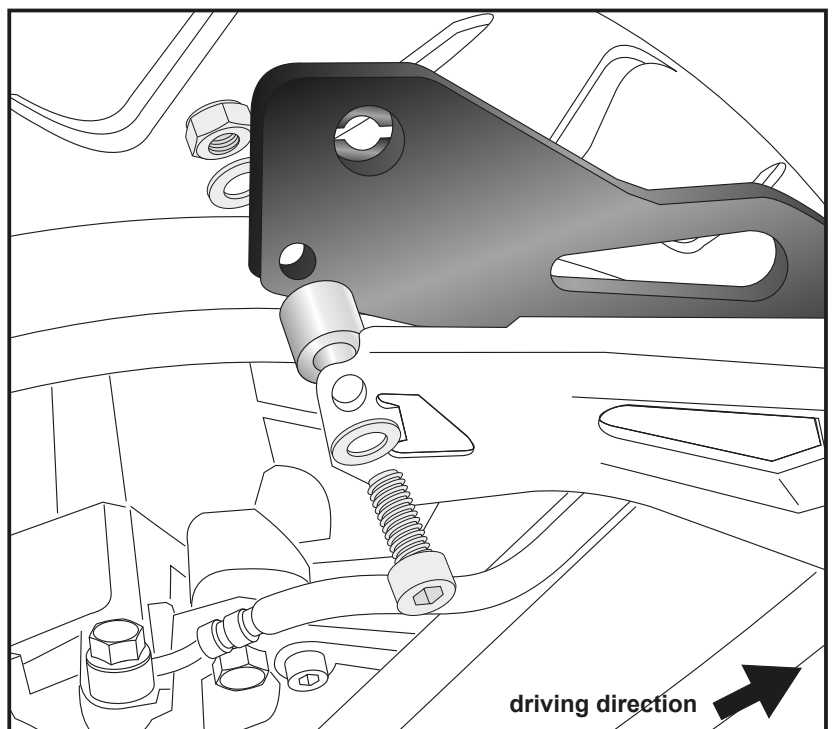


Fastening of the adapter front
bottom left and right - step 2:

at the original case holder boring.
Add alu spacer $\varnothing 15 \times \varnothing 7 \times 14 \text{mm}$ and fix
the adapter with allen screws M5x30
with washers $\varnothing 5,4$. Secure with washer
 $\varnothing 5,4$ and self lock nut M5.



2



Side carrier

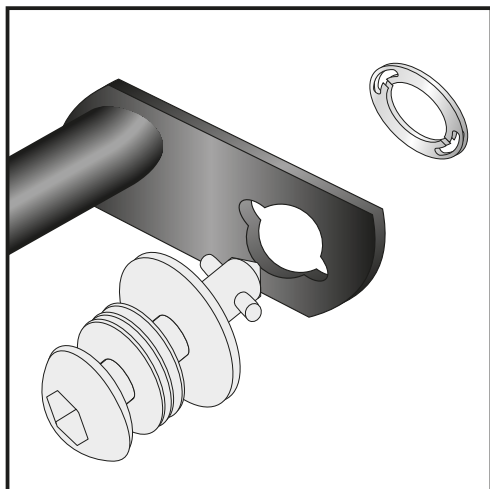
KAWASAKI Versys 650
(2015-2021)

Item-no.:
6502522 00 01 black



KAWASAKI Versys 650
(2022-)

Item-no.:
6502550 00 01 black

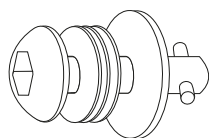


3

Fastening of Lock it screws:

The Lock it screws will be fixed at the carriers and rear adapters left and right with lock washers.

You have to do it only once - the screws and lock washers remain at the carriers.



2x



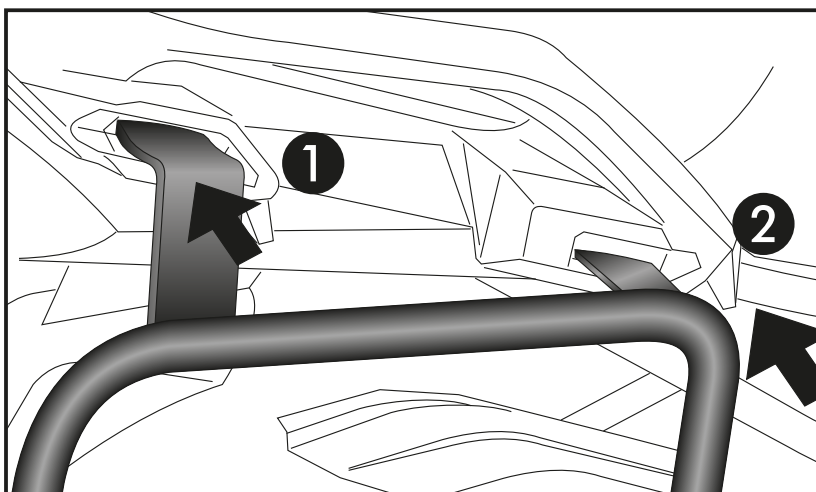
2x

Fastening of the carrier top
left + right:

attach the carriers to the original case holders.

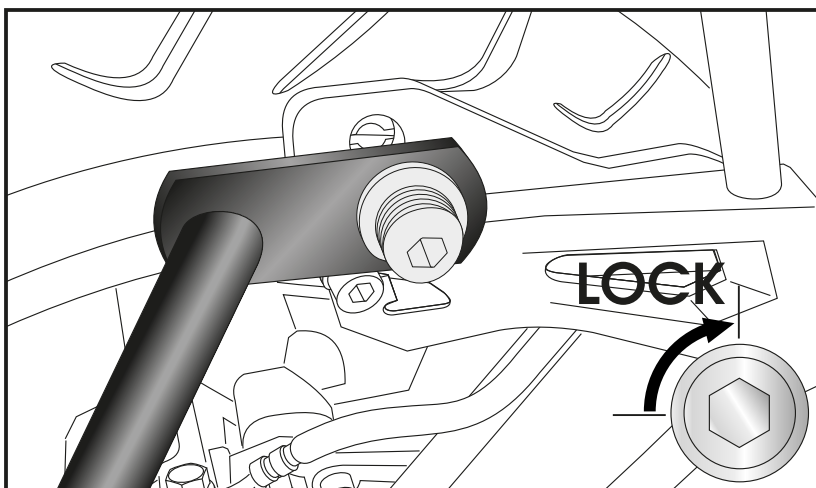
First, push the rear, then push the front.

4



Fastening of the carrier left + right front:
The carriers will now be fixed to the adapter with Lock it -screws

5



Attention !

Don't overturn the Lock it screw !
Rotate slowly one quarter of a turn
until screw engages.

Side carrier

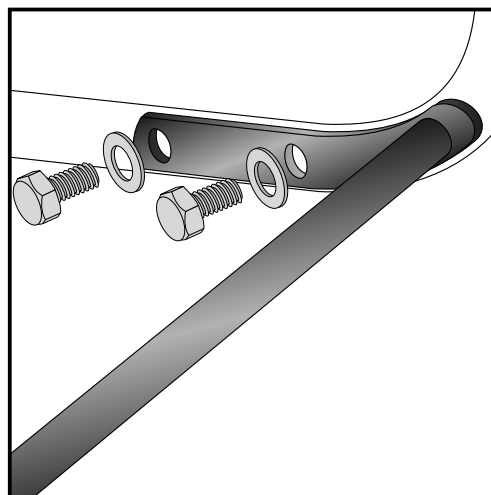
KAWASAKI Versys 650
(2015-2021)

Item-no.:
6502522 00 01 black



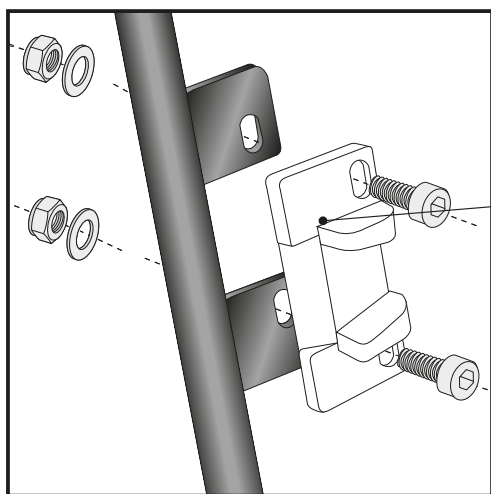
KAWASAKI Versys 650
(2022-)

Item-no.:
6502550 00 01 black



6 **Fastening of the bracing bow:**
Inside the fender with hexagon bolt M 6 x 16 and washers $\varnothing 6,4$.
Use the threads at the inner side of the side carriers.
After assembling, cover the screws with caps M6.

4x 4x 4x



7 Hint: assembling side cases
Fastening of adapter to hook in the fixing lock

Hint :
The adapters are enclosed with the side cases.
They are not included in the side carrier set.

The necessary screws for mounting the metal adapter on the carrier are part of this set.
(Allen screw M6 x 16, washer $\varnothing 6,4$ and self lock nut M6).

each 4x 1x 1x

More accessories: see our homepage.



Hepco & Becker GmbH
An der Steinmauer 6
D-66955 Pirmasens
Germany

Tel.: +49 6331 - 1453 - 100
Fax: +49 6331 - 1453 - 120
eMail: vertrieb@hepco-becker.de
www.hepco-becker.de