

Kofferträger

HONDA CTX 700 / N / DCT

Artikel-Nr.:
650984 00 01 schwarz



Montage

Der Bausatz umfaßt die folgenden Teile:

Stück	Bestellnr.	Bezeichnung
1	700008542	Kofferträger, links
1	700008543	Kofferträger, rechts
1	700008524	Halteadapter oben links
1	700008525	Halteadapter oben rechts
1	700008530	Halteadapter vorne links
1	700008531	Halteadapter vorne rechts
1	700008532	Halteadapter hinten links
1	700008533	Halteadapter hinten rechts
1	700008539	Verbindungsadapter links
1	700008540	Verbindungsadapter rechts
1	700008541	Verbindungsbügel
6	151.070	Lock-it Systemschraube

Stück	Bestellnr.	Bezeichnung
2	150.911	Linsenkopfschraube M 6 x 16
2	150.970	Linsenkopfschraube M 6 x 30
4	150.916	Sechskantschrauben M6x18
4	150.938	Linsenkopfschrauben M8 x 20
4	150.763	Inbusschraube M 6 x 20
12	150.809	U-Scheibe ø6,4
4	150.810	U-Scheibe ø8,4
4	150.799	Selbstsichernde Mutter M6
2	151.460	Stahldistanzen ø10 x ø8 x 14 mm schwarz
4	270.117	Stopfen für M8 Gewindebohrung
4	150.704	Kunststoffkappe M6

Kofferträgerbreite: 450 mm



030514/080217

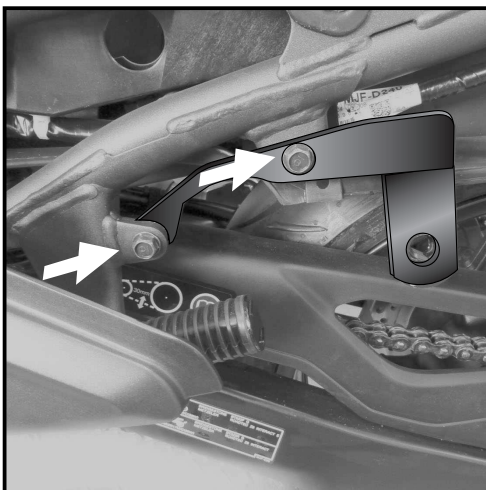
Kofferträger

HONDA CTX 700 / N / DCT

Artikel-Nr.:
650984 00 01 schwarz

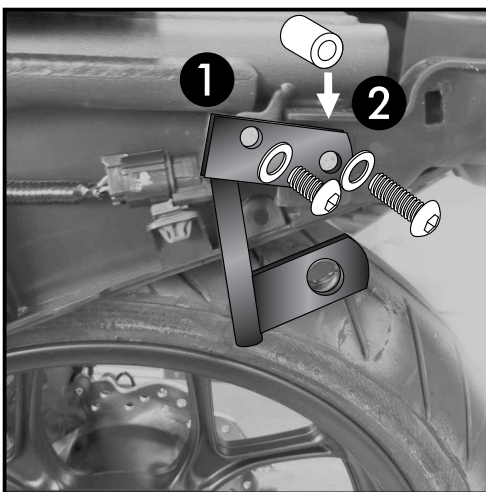


Montage



1 Vorbereitung:
Sitzbank abnehmen, Seitenverkleidung demontieren. Aus den Seitenverkleidungen die Blenden demontieren. Verkleidung links unten abbauen. Topfverkleidung rechts unten abbauen. Die Abdeckung der Schwingenlagerung links und rechts unten lösen und etwas nach vorne klappen, um die Verschraubungspunkte zu erreichen. (siehe Pfeilmarkierungen im Bild) Links und rechts die Original-Gepäckhaken demontieren.

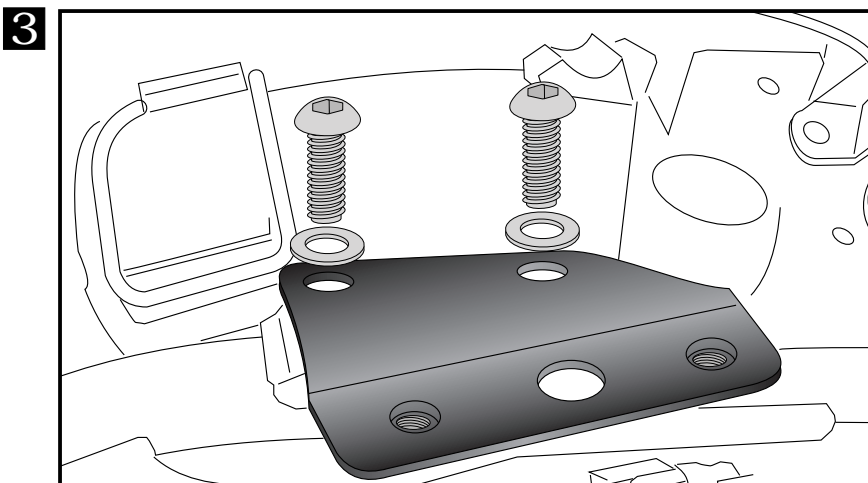
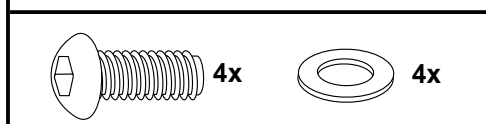
Montage des Adapters VORNE links und rechts:
Gleich wie Original Gepäckhaken mit den Originalschrauben und Muttern. Schwingenlagerabdeckung links und rechts wieder montieren.



2 Montage des Adapters HINTEN links und rechts:
an den Gewinden der Befestigung des hinteren Gepäckhakens. Hierzu die Linsenkopfschraube M6x16 sowie U-Scheibe $\varnothing 6,4$ vorne, und hinten die Linsenkopfschrauben M6x30 sowie U-Scheibe $\varnothing 6,4$ verwenden. Bei der hinteren Verschraubung die Stahldistanzen $\varnothing 10 \times \varnothing 8 \times 14 \text{mm}$ zwischen Rahmen und Adapter fügen. Alle Adapter festziehen und alle Verkleidungen wieder montieren.

①		2x		2x		
②		2x		2x		2x

Montage der Halteadapter OBEN links + rechts:
diese werden an den freien Gewinden am oberen Rohrrahmen unter der Verkleidung (ehemals Blenden) mit den Linsenkopfschrauben M8x20 sowie U-Scheiben $\varnothing 8,4$ verschraubt. Seitenverkleidung wieder montieren.



Kofferträger

HONDA CTX 700 / N / DCT

Artikel-Nr.:
650984 00 01 schwarz



Montage

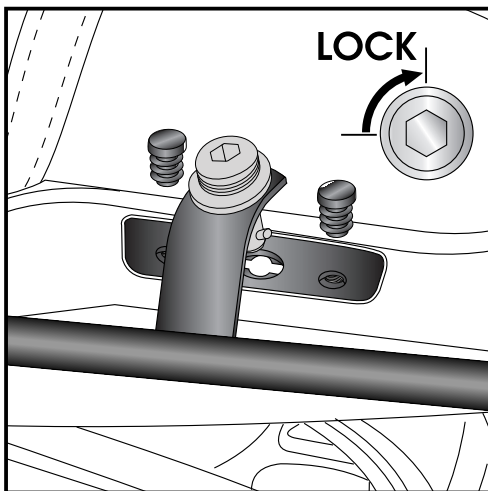
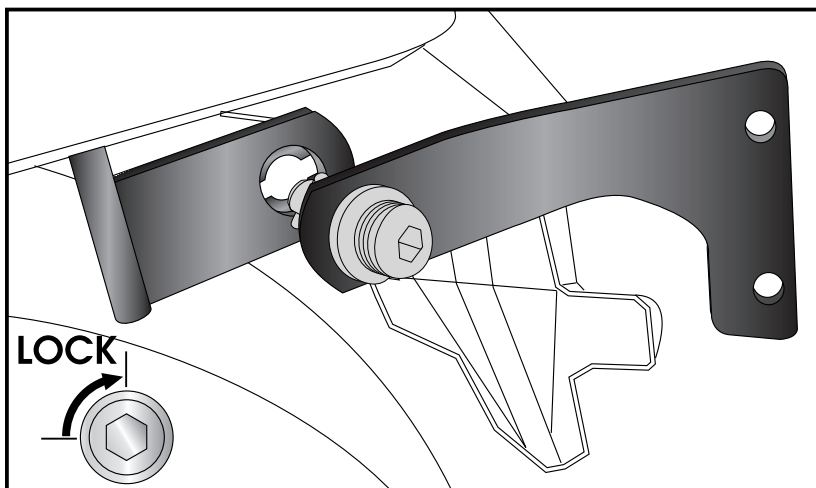
Montage des Verbindungsadapters
HINTEN links und rechts:

Er wird mit der Lock-it System-Schrauben
am hinteren Halteadapter befestigt.

ACHTUNG:

Lock it System-Schrauben nicht
überdrehen !
Langsam drehen (Viertelumdrehung) bis
die Schraube fühlbar einrastet und am
Anschlag anliegt.

4



5

Montage der Kofferträger links / rechts oben:

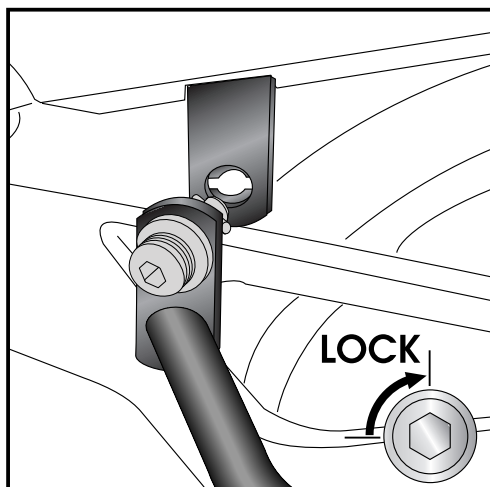
Die vorbereiteten Kofferträger werden an den Adaptern mittels der
Lock it System-Schrauben befestigt.

Nicht verwendete Bohrungen mit den Stopfen verschließen.
Diese werden nur bei Montage der Gepäckbrücke benötigt.

4x 

ACHTUNG:

Lock it System-Schrauben nicht überdrehen !
Langsam drehen (Viertelumdrehung) bis die Schraube fühlbar
einrastet und am Anschlag anliegt.



6

Montage der Kofferträger links / rechts vorne:

Die vorbereiteten Kofferträger werden an den Adaptern mittels der
Lock it System-Schrauben befestigt.

ACHTUNG:

Lock it System-Schrauben nicht überdrehen !
Langsam drehen (Viertelumdrehung) bis die Schraube fühlbar
einrastet und am Anschlag anliegt.

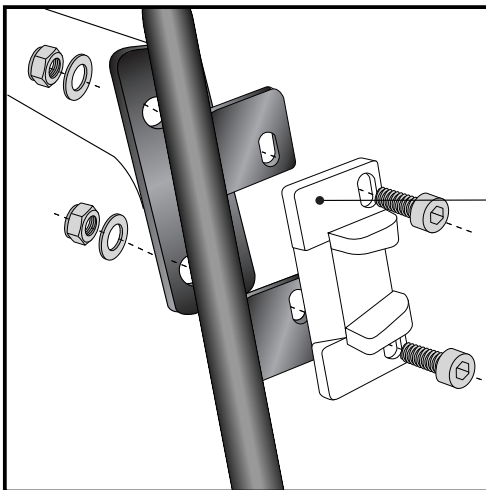
Kofferträger

HONDA CTX 700 / N / DCT

Artikel-Nr.:
650984 00 01 schwarz

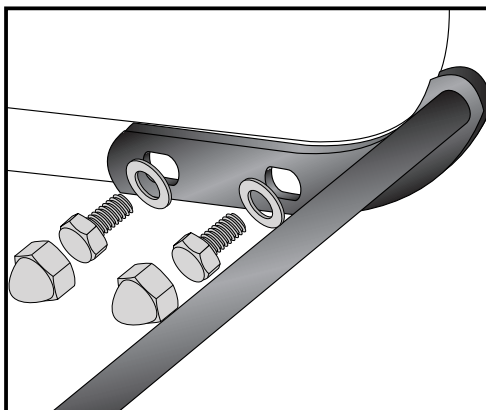
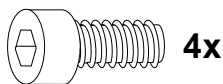


Montage

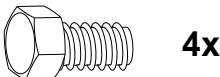


7 Montage des Verbindungsadapters am Kofferträger links und rechts: er wird an den Kofferträgern zusammen mit dem Metalladapters zum Einhaken des Kofferhalteschlusses mit den Inbusschrauben M6x20 sowie U-Scheiben $\varnothing 6,4$ und selbstsichernden Muttern M6 verschraubt.

HINWEIS :
die Metalladapter liegen den Koffern bei, nicht diesem Kofferträgerset.



8 Montage des Verbindungsbügels: er verläuft in Fahrtrichtung gesehen hinter dem Kotflügel. Er wird an den freien Bohrungen der Kofferträger mit den Sechskantschrauben M6x18 sowie U-Scheiben $\varnothing 6,4$ verschraubt. Schrauben mit Kunststoffkappen versehen.



TIPP: Bei der Demontage des Lock-it Trägers empfiehlt es, eine Seite des Verbindungsbügels am Kofferträger zu lösen, um die Demontage zu erleichtern und die Verkleidung nicht zu zerkratzen.

Anzugsmomente des Motorradherstellers beachten!

Nach der Montage alle Verschraubungen auf festen Sitz kontrollieren!
Bitte beachten Sie unsere beigefügten Serviceinformationen.

Als weiteres Zubehör lieferbar:

Gepäckbrücke Alurack (kombinierbar) Art.-Nr.: 650984 01 01

Motorschutzbügel Art.-Nr.: 501984 00 01



Hepco & Becker GmbH
An der Steinmauer 6

D-66955 Pirmasens

Tel.: 06331 - 1453 - 100

Fax: 06331 - 1453 - 120

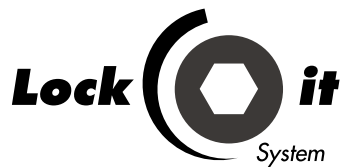
eMail: vertrieb@hepco-becker.de

www.hepco-becker.de

Side carrier

HONDA CTX 700 / N / DCT

Item-No.:
650984 00 01 black



Assembling instructions

Der Bausatz umfaßt die folgenden Teile:

Stück	Bestellnr.	Bezeichnung	Stück	Bestellnr.	Bezeichnung
1	700008542	carrier left	2	150.911	filister head screw M 6 x 16
1	700008543	carrier right	2	150.970	filister head screw M 6 x 30
1	700008524	adapter top left	4	150.916	hexagon bolt M6x18
1	700008525	adapter top right	4	150.938	filister head screw M8 x 20
1	700008530	adapter front left	4	150.763	allen screw M 6 x 20
1	700008531	adapter front right	12	150.809	washer ø6,4
1	700008532	adapter rear left	4	150.810	washer ø8,4
1	700008532	adapter rear right	4	150.799	self-nock nut M6
1	700008539	connection adapter left	2	151.460	steel spacer ø10 x ø8 x 14 mm, black
1	700008540	connection adapter right	4	270.117	plastic plug M8
1	700008541	bracing bow	4	150.704	plastic cap M6
6	151.070	lock it screw			

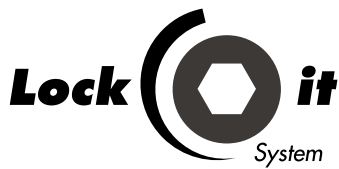
Width carrier: 450 mm



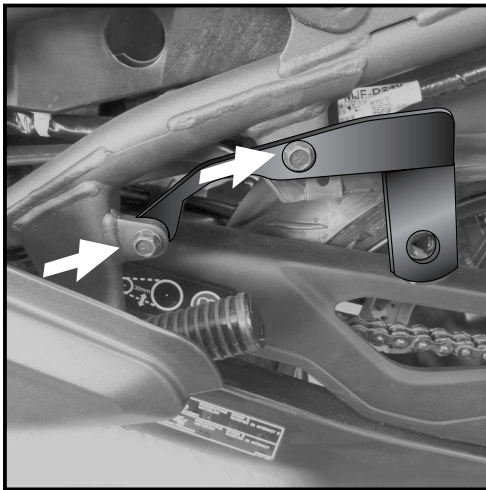
Side carrier

HONDA CTX 700 / N / DCT

Item-No.:
650984 00 01 black



Assembling instructions



1

Preparing:

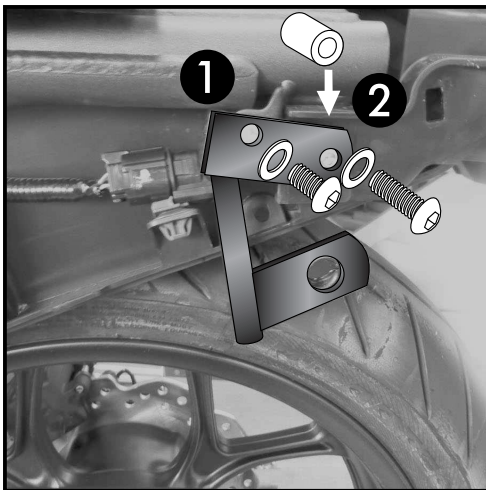
Remove the seat and remove side panels. Dismantle the little covers in the side panels.
Remove the panels on the bottom left and right.

Remove the cover of the swing arm bearing left and right and tilt slightly forward to reach the fitting points. (see arrows in the picture)
Dismantle the original luggage hooks left and right.

Fastening of the adapters FRONT left + right:

at the threads of the rear luggage hooks.
Use original screws and nuts.

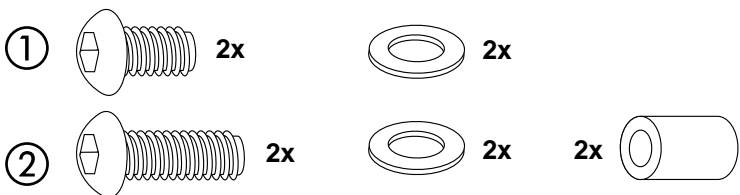
Mount swingarm bearing cover left + right again.



2

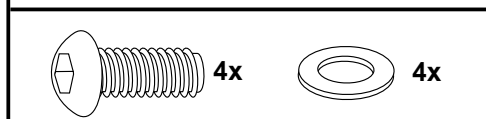
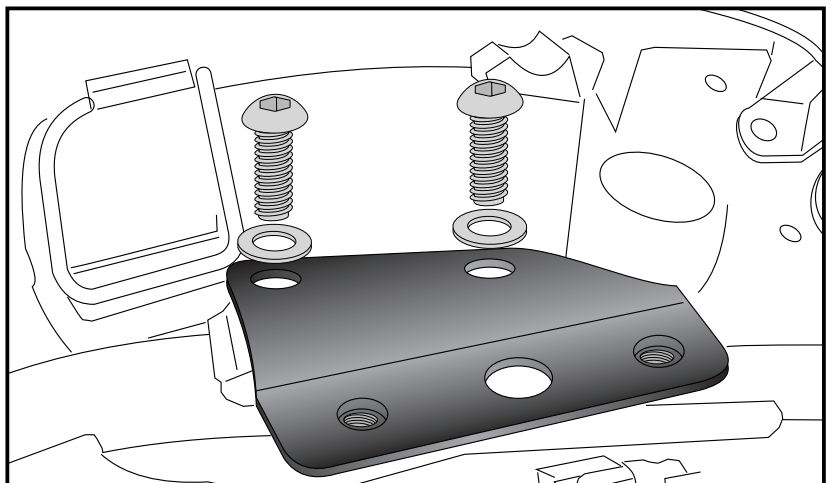
Fastening of the adapters REAR left + right:

at the threads of the rear luggage hooks bolting.
Use filister head screws M6x16 with washers $\varnothing 6,4$ front, and filister head screws M6x30 with washers $\varnothing 6,4$ rear.
At the rear bolting add steel spacers $\varnothing 10 \times \varnothing 8 \times 14 \text{mm}$ between frame and adapters.
Tighten all screws of the adapters and assemble all panels again.



Fastening of the adapters left + right:
at the free threads on top of the frame tubes with filister head screws M8x20 and washers $\varnothing 8,4$.
Mount side panels again.

3



Side carrier

HONDA CTX 700 / N / DCT

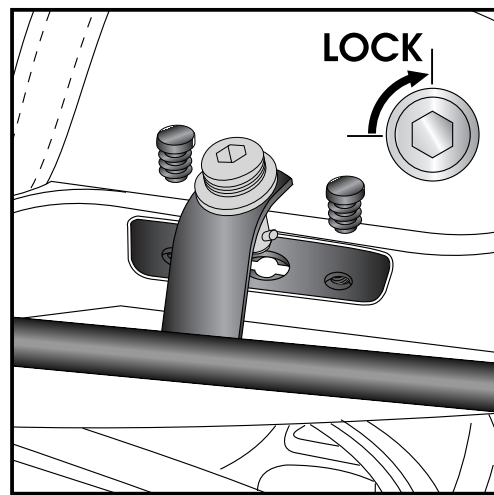
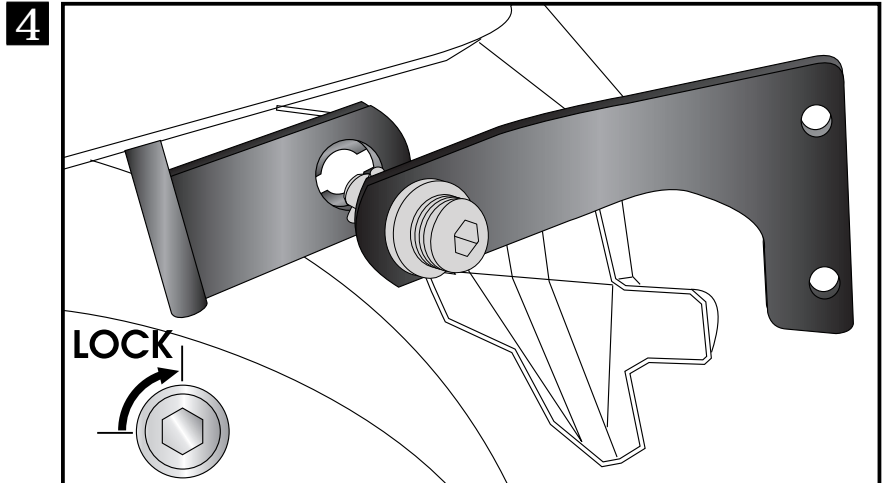
Item-No.:
650984 00 01 black



Assembling instructions

Fastening of the connection adapter
REAR left + right:
it will now be fixed to the rear adapter with Lock it -screws.


Attention !
Don't overturn the Lock it screw !
Rotate slowly one quarter of a turn until screw engages.



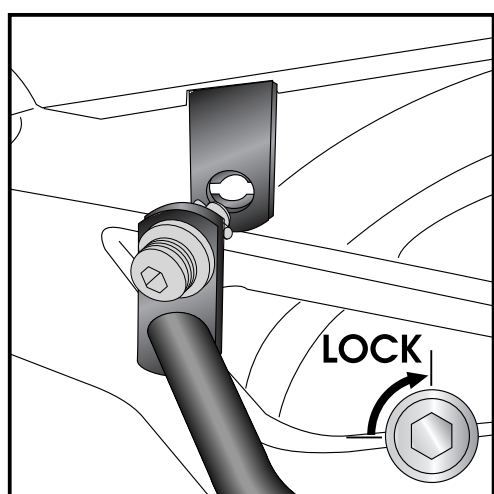
5

Fastening of carrier top:
The carriers will now be fixed to the adapter with Lock it -screws

Close borings with the plug cap.
They are only needed when mounting the rear rack.

4x 

Attention !
Don't overturn the Lock it screw !
Rotate slowly one quarter of a turn until screw engages.



6

Fastening of carrier front:
The carriers will now be fixed to the adapter with Lock it -screws

Attention !
Don't overturn the Lock it screw !
Rotate slowly one quarter of a turn until screw engages.

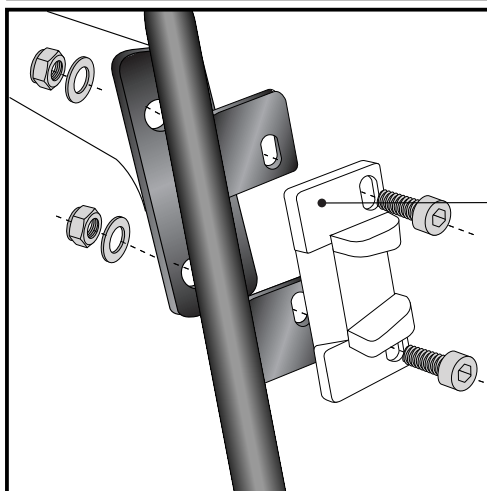
Side carrier

HONDA CTX 700 / N / DCT

Item-No.:
650984 00 01 black



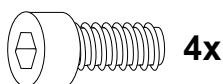
Assembling instructions



7

Fastening of the connection adapter to the carrier:
together with the adapters to hook in the fixing lock.
Use allen screws M6x20 with washers $\varnothing 6,4$ and self lock nuts M6.

Hint :
The adapters are enclosed with the side cases.
They are not included in this side carrier set.

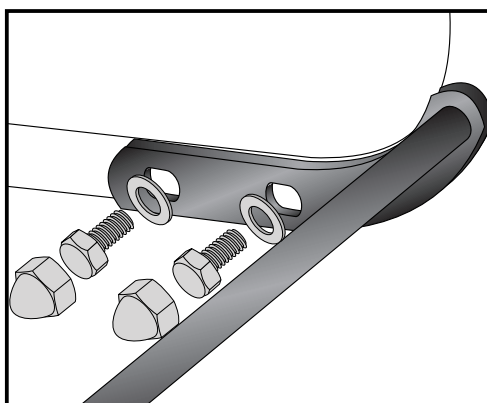


4x

4x

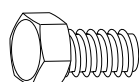


4x



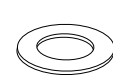
8

Fastening of the bracing bow:
Inside the fender with hexagon bolt M 6 x 18 and
washers $\varnothing 6,4$.
Use the threads at the inner side of the side carriers.
After assembling, cover the screws with caps M6.



4x

4x



4x



TIP: When disassembling the lock-it scarrier, it is recommended to detach one side of the bracing bow, to facilitate the removal and not to scratch the panel.

Control all screw connections after the assembling for tightness!
Please notice our enclosed service information.

Also available:
Alurack
Engine guard

Item-No. 650984 01 01
Item-No. 501984 01 01



Hepco & Becker GmbH
An der Steinmauer 6
D-66955 Pirmasens
Germany

Tel.: +49 6331 - 1453 - 100
Fax: +49 6331 - 1453 - 120
eMail: vertrieb@hepco-becker.de
www.hepco-becker.de