

Kofferträger

TRIUMPH Tiger 800/XC
bis Baujahr 2014

Artikel-Nr.: 650.7505 00 01 schwarz



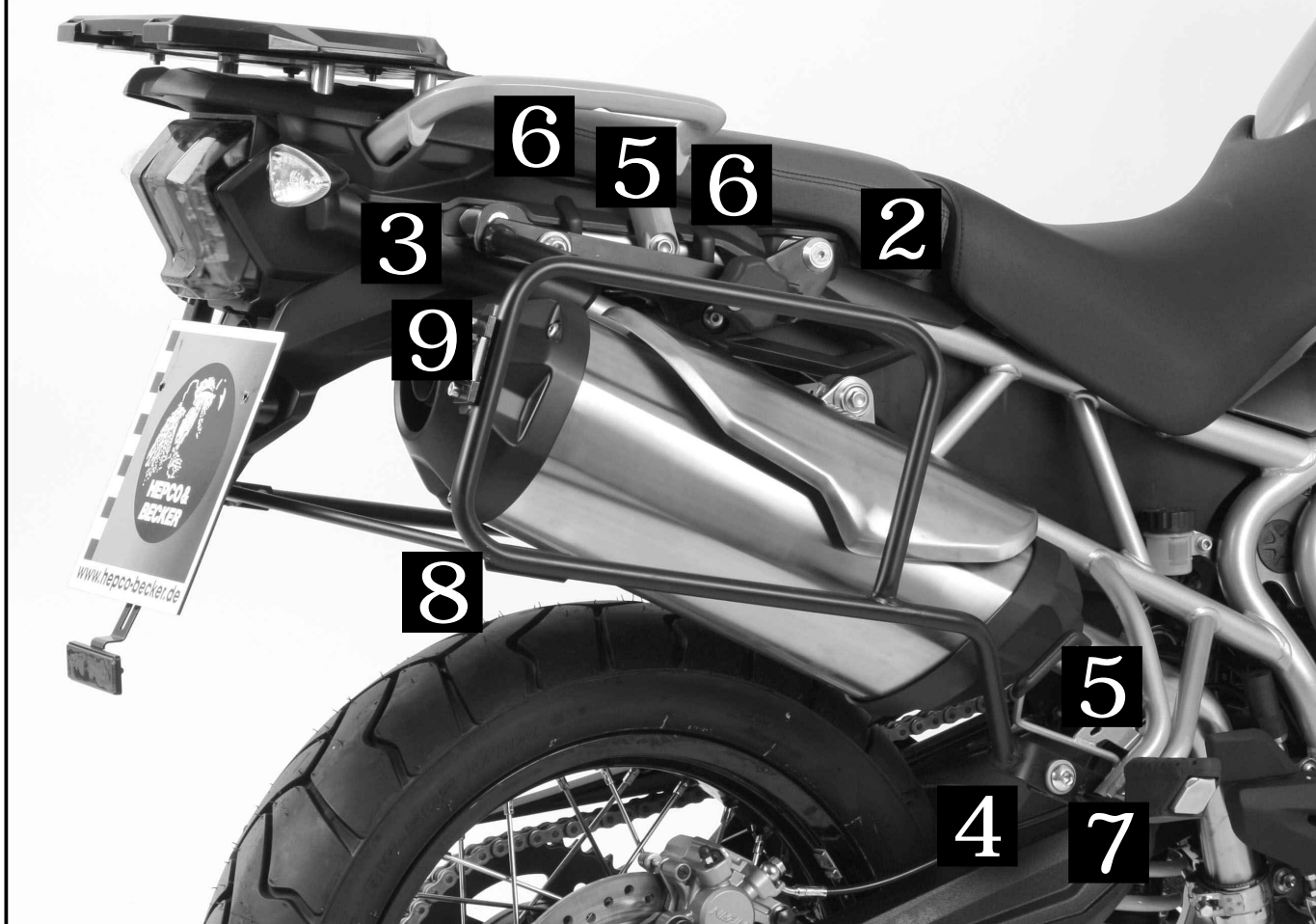
Montage

Der Bausatz umfaßt die folgenden Teile:

Stück	Bestellnr.	Bezeichnung	Stück	Bestellnr.	Bezeichnung
1x	700007473	Kofferträger links	4x	150.828	Sechskantschraube M6 x 16mm
1x	700007474	Kofferträger rechts	4x	150.762	Inbusschraube M6 x 18mm
1x	700007475	Verbindungsbügel	6x	150.800	selbstsichernde Mutter M8
1x	700007476	Halteadapter oben rechts	4x	150.809	selbstsichernde Mutter M6
1x	700007477	Halteadapter oben links	8x	150.809	U-Scheibe Ø6,4
1x	700007478	Halteadapter unten rechts	8x	150.810	U-Scheibe Ø8,4
1x	700007479	Halteadapter unten links	2x	151.302	Senkscheibe Ø8,4mm x Ø25mm
2x	150.897	Linienkopfschraube M8 x 50mm	4x	150.825	Aludistanz Ø18 x Ø9 x 20mm
4x	151.229	Senkschraube M8 x 80mm	6x	151.070	Lock it Systemschraube
			6x	151.071	Lock it Sicherungsscheibe

Abbildung zeigt als weiteres Zubehör Alurack

Baubreite des Kofferträgers 56,5 cm zzgl. Kofferbreite



170211/150311/250215/120216

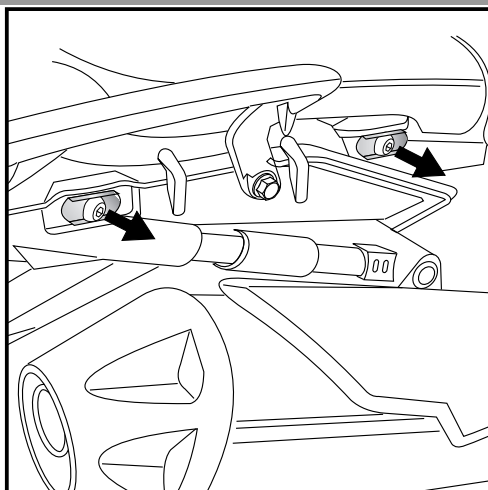
Kofferträger

TRIUMPH Tiger 800/XC
bis Baujahr 2014

Artikel-Nr.: 650.7505 00 01 schwarz



Montage



1

Vorbereitung:

Original-Schrauben seitlich am Rahmenheck lösen - diese entfallen.
Die hinteren Blinker verbleiben in Originalposition.

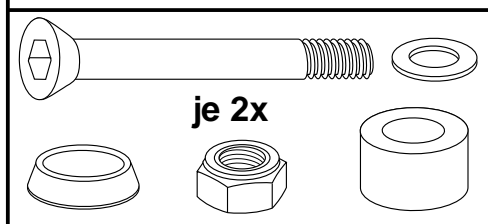
Tipp:

Schrauben sie alle Teile an und lassen sie die zugänglichen Schrauben etwas locker. Nachdem alles montiert ist, werden alle Schrauben auf das entsprechende Anzugsmoment angezogen. Dadurch wird sichergestellt, dass das Produkt spannungsfrei angebaut ist. Damit ist eine lange Lebensdauer sichergestellt !

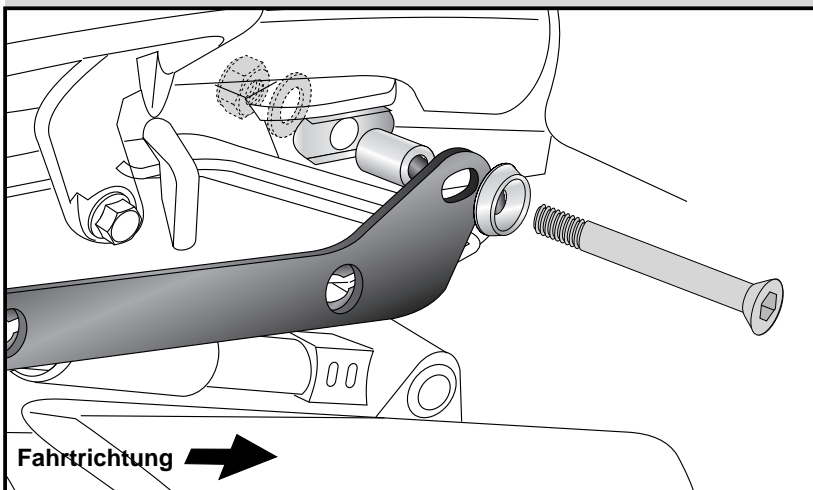
Montage der oberen Halteadapter links und rechts:

linker Punkt:

Aludistanz $\varnothing 18 \times \varnothing 9 \times 20\text{mm}$ einsetzen.
Zur Verschraubung die Senkschraube M8 x 80mm, eine Senkscheibe $\varnothing 8,4\text{mm} \times \varnothing 25\text{mm}$, U-Scheibe $\varnothing 8,4$ und eine selbstsichernde Mutter verwenden.



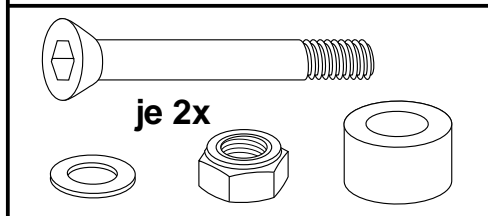
2



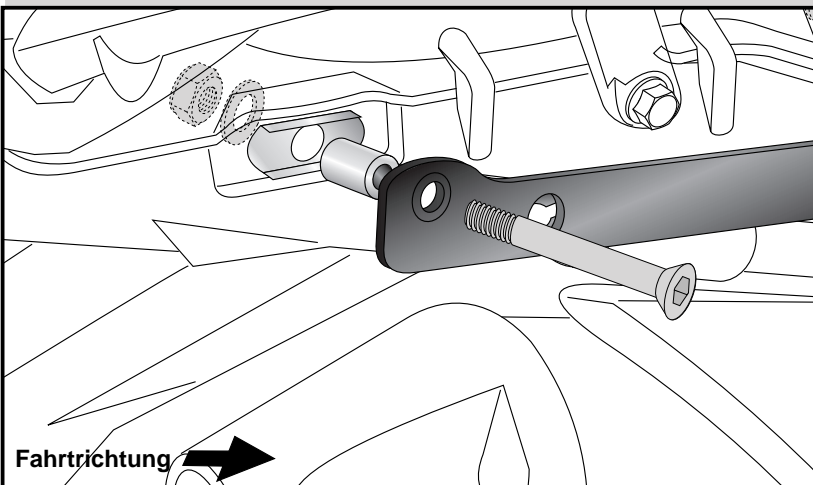
Montage der oberen Halteadapter links und rechts:

rechter Punkt:

Aludistanz $\varnothing 18 \times \varnothing 9 \times 20\text{mm}$ einsetzen.
Zur Verschraubung die Senkschraube M8 x 80mm, U-Scheiben $\varnothing 8,4$ und selbstsichernde Mutter verwenden.



3



Kofferträger

TRIUMPH Tiger 800/XC
bis Baujahr 2014

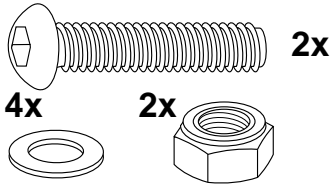
Artikel-Nr.: 650.7505 00 01 schwarz



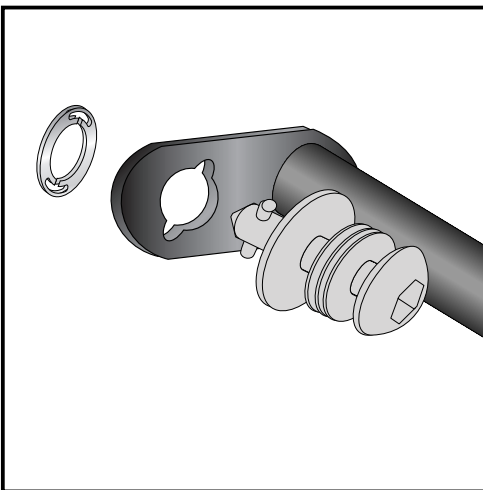
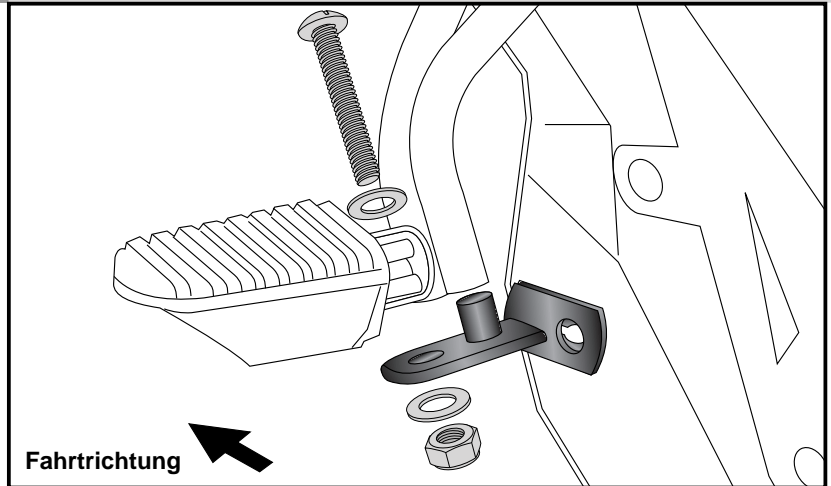
Montage

Montage der unteren Halteadapter rechts und links:

Diese werden an den Soziusfußrasten befestigt. Der Halteadapter wird unten in das offene Rohr gesteckt und mit einer Linsenkopfschraube M8 x 50mm, U-Scheiben Ø8,4 und selbstsichernder Mutter M8 verschraubt. Der Bolzen der Fußraste entfällt.



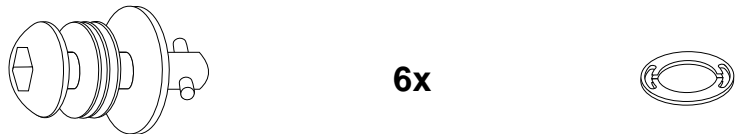
4



5

Montage der Lock it System-Schrauben:

An den Kofferträgern links / rechts werden die Lock it System-Schrauben an den Befestigungslaschen mittels der Sicherungsscheibe montiert. Die Scheiben und Lock it System-Schrauben verbleiben bei Demontage an den Befestigungspunkten der Kofferträger.



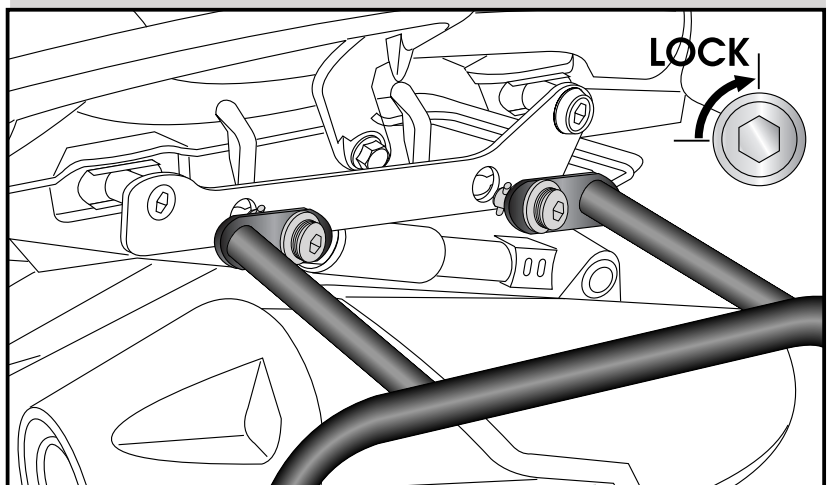
Montage der Kofferträger links / rechts:

Die vorbereiteten Kofferträger werden an den Halteadaptern mittels der Lock it System-Schrauben befestigt.

ACHTUNG:

Lock it System-Schrauben nicht überdrehen!
Langsam drehen (Viertelumdrehung) bis die Schraube fühlbar einrastet und am Anschlag anliegt.

6



Kofferträger

TRIUMPH Tiger 800/XC
bis Baujahr 2014

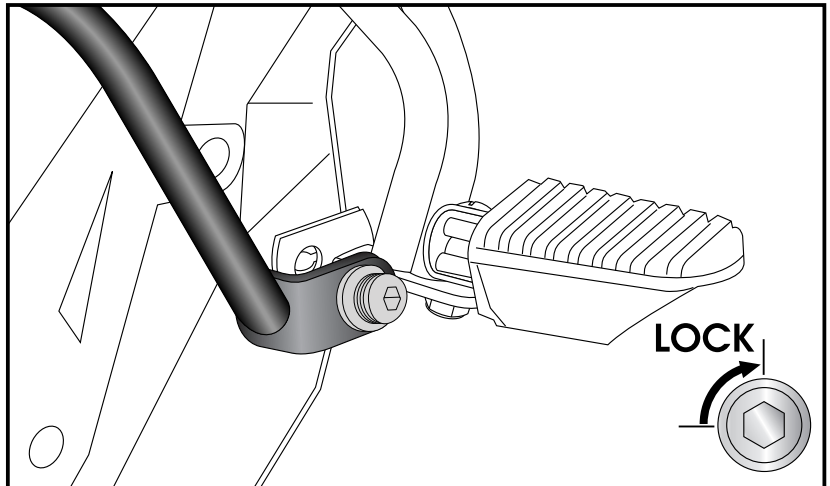
Artikel-Nr.: 650.7505 00 01 schwarz



Montage

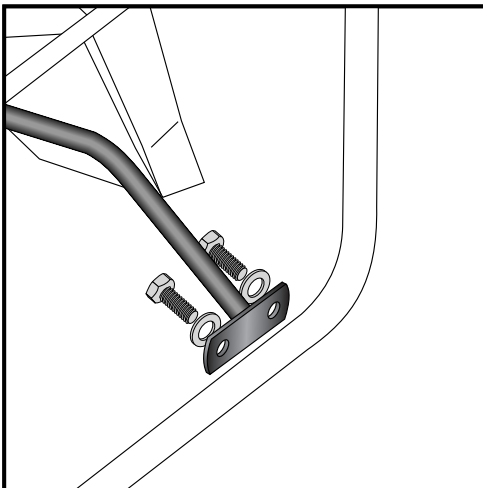
Montage der Kofferträger links / rechts:
Die vorbereiteten Kofferträger werden an den Halteadaptern mittels der Lock it System-Schrauben befestigt.

7



ACHTUNG:

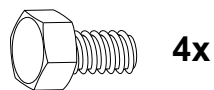
Lock it System-Schrauben nicht überdrehen!
Langsam drehen (Viertelumdrehung) bis die Schraube fühlbar einrastet und am Anschlag anliegt.



8

Montage des Versteifungsbügels:

An den vorhandenen Gewindebohrungen an der Innenseite der Kofferträger mit den Sechskantschrauben M 6 x 16 und U-Scheiben $\varnothing 6,4$.



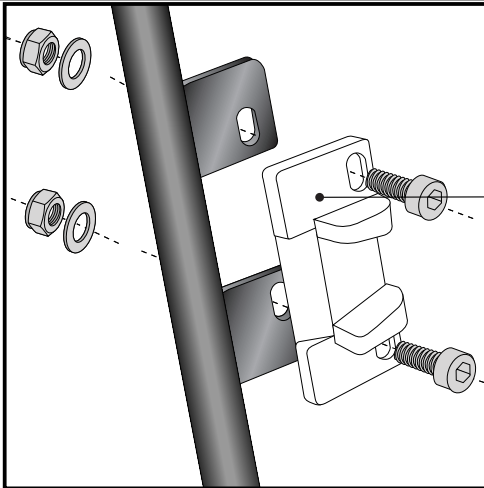
Kofferträger

TRIUMPH Tiger 800/XC
bis Baujahr 2014

Artikel-Nr.: 650.7505 00 01 schwarz



Montage



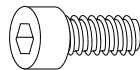
9 Hinweise zur Koffermontage

Montage des Metalladapters zum Einhängen des Kofferhalteschlusses

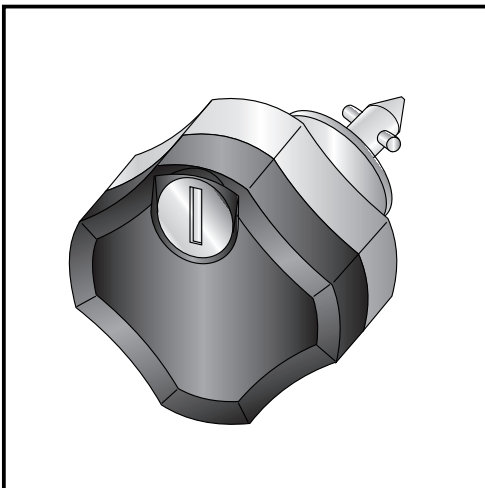
HINWEIS :

die Metalladapter liegen den Koffern bei, nicht diesem Kofferträgerset.

Die notwendigen Schrauben zur Montage der Metalladapter am Kofferträger sind beigelegt (Inbusschrauben M6 x 18, U-Scheiben ø6,4, selbstsichernde Muttern M6).



je 4x



Diebstahlschutz

Die optional unter der Bestell-Nummer: 151.050 erhältlichen abschließbaren Lock it System-Schrauben stellen einen wirksamen Diebstahlschutz des Kofferträgers dar.

Es wird empfohlen, pro Seite eine normale Lock it System-Schraube durch diese abschließbare Schraube zu ersetzen.

**Nach der Montage alle Verschraubungen auf festen Sitz kontrollieren!
Bitte beachten Sie unsere beigelegten Serviceinformationen.**

Weiteres Zubehör:

Kofferträger/Gepäckbrücke /Hauptständer/Motorschutzplatte/C-Bow Halter/Lampengitter/Tankschutzbügel

Für die jeweilige Bestellnummer siehe Katalog oder auf unserer Webseite.

Weiteres Zubehör in Vorbereitung.



Hepco & Becker GmbH
An der Steinmauer 6

D-66955 Pirmasens

Tel.: 06331 - 1453 - 100

Fax: 06331 - 1453 - 120

eMail: vertrieb@hepco-becker.de

www.hepco-becker.de

Side carrier

TRIUMPH Tiger 800/XC
up to date of manufacture 2014

Item-No.: 650.7505 00 01 black



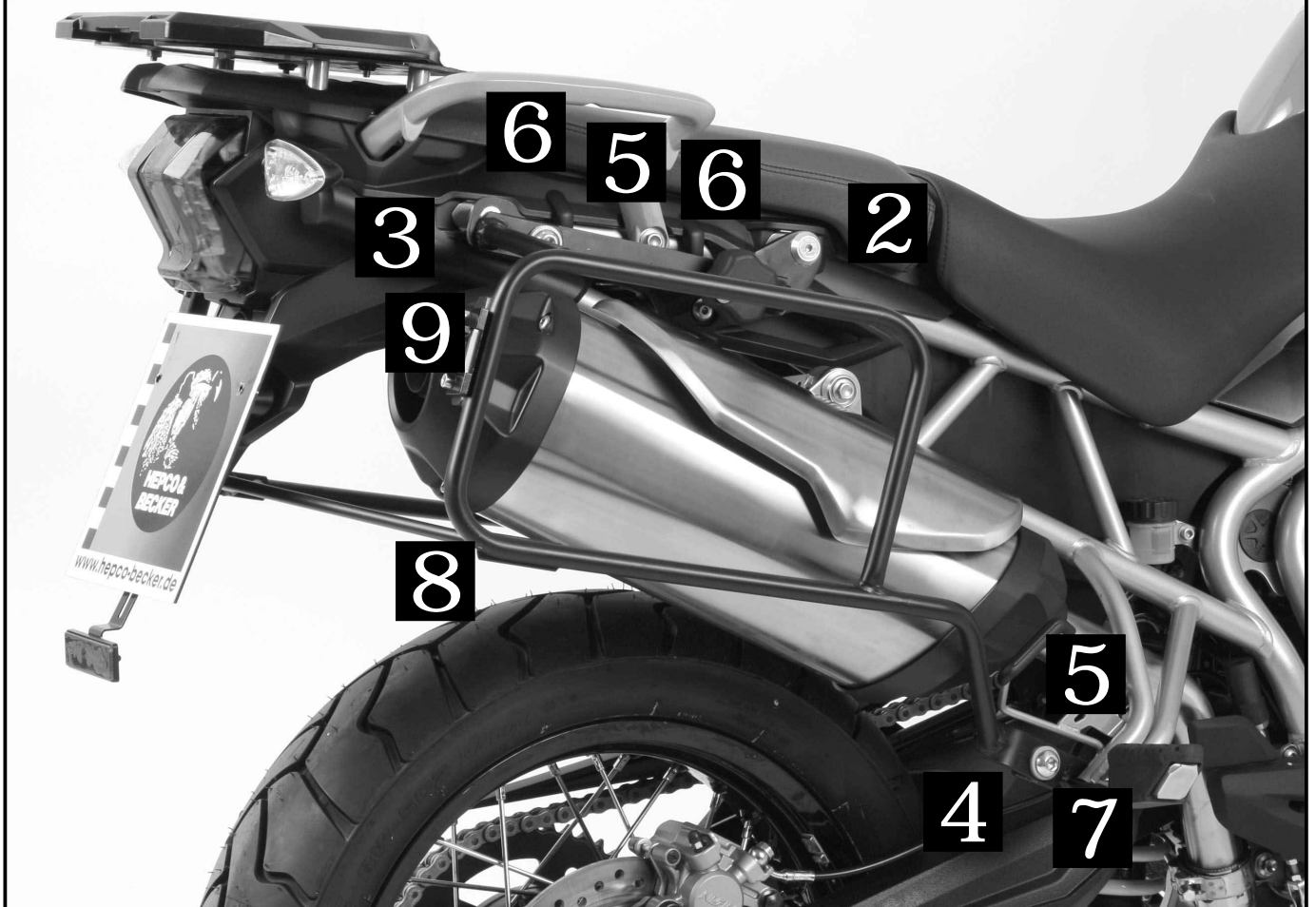
Assembling instructions

The kit includes the following parts:

Quant	item no.	description	Quant	item no.	description
1x	700007473	carrier left	4x	150.828	hexagon bolt M6 x 16mm
1x	700007474	carrier right	4x	150.762	allen screw M6 x 18mm
1x	700007475	bracing bow	6x	150.800	self-nock nut M8
1x	700007476	mounting adapter right	4x	150.809	self-nock nut M6
1x	700007477	mounting adapter left	8x	150.809	washer Ø6,4
1x	700007478	front adapter right	8x	150.810	washer Ø8,4
1x	700007479	front adapter left	2x	151.302	countersunk washer Ø8,4mm x Ø25mm
2x	150.897	filister head screw M8 x 50mm	4x	150.825	spacer Ø18 x Ø9 x 20mm
4x	151.229	countersunk head allen screw M8 x 80mm	6x	151.070	lock it screw
			6x	151.071	lock washer

Picture shows more accessories: Alurack

Width of the side carrier 56,5 cm plus case width



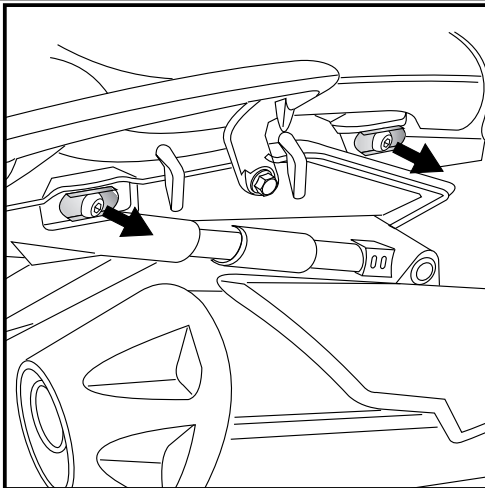
Side carrier

TRIUMPH Tiger 800/XC
up to date of manufacture 2014

Item-No.: 650.7505 00 01 black



Assembling instructions



1

Preparing:

Dismantle screws at the frame - screws are obsolete.

Blinkers remain in their original position.

Tip:

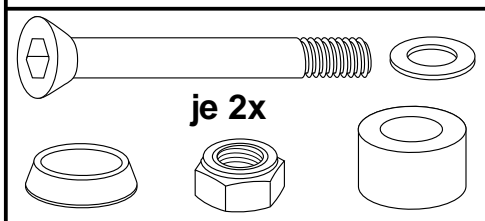
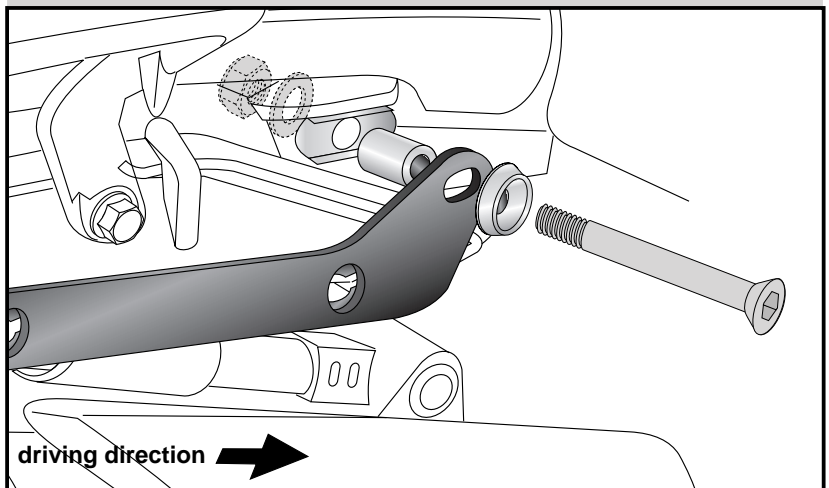
Fit all parts and screw on not too strong.

After mounting all parts, the screws should be tightened to the torque specified.

This guarantees, that the kit is mounted without tension.

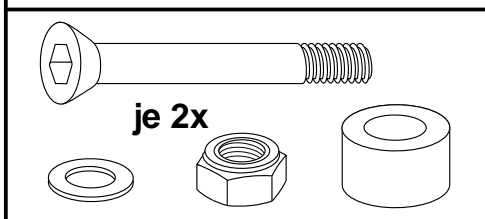
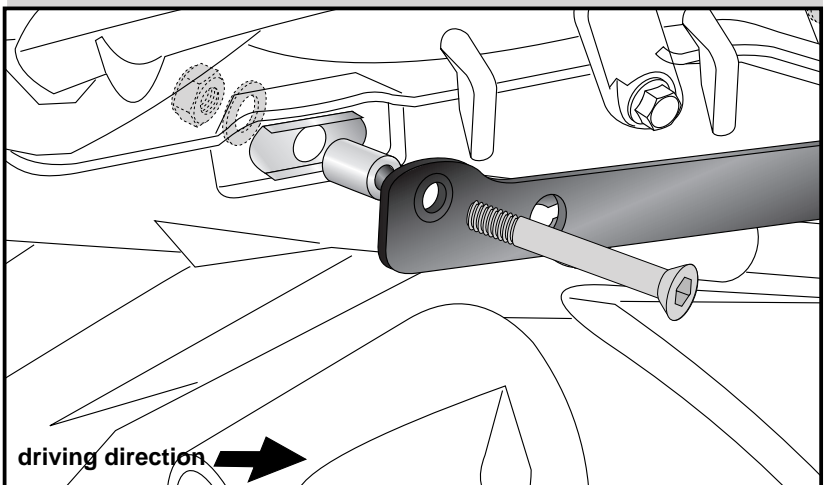
Fastening of the mounting adapters left + right top:
Front fixing point:
sandwich spacer $\text{Ø}18 \times \text{Ø}9 \times 20\text{mm}$, place adapter and fix it with countersunk head allen screws M8 x 80 and countersunk washers. Secure the screw with washers $\text{Ø}8,4$ and self lock nut.

2



Fastening of the mounting adapters left + right top:
Rear fixing point:
sandwich spacer $\text{Ø}18 \times \text{Ø}9 \times 20\text{mm}$, place adapter and fix it with countersunk head allen screws M8 x 80. Secure the screw with washers $\text{Ø}8,4$ and self lock nut.

3



Side carrier

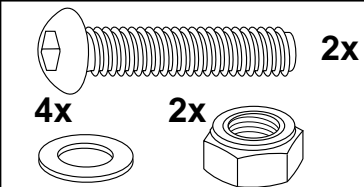
TRIUMPH Tiger 800/XC
up to date of manufacture 2014

Item-No.: 650.7505 00 01 black

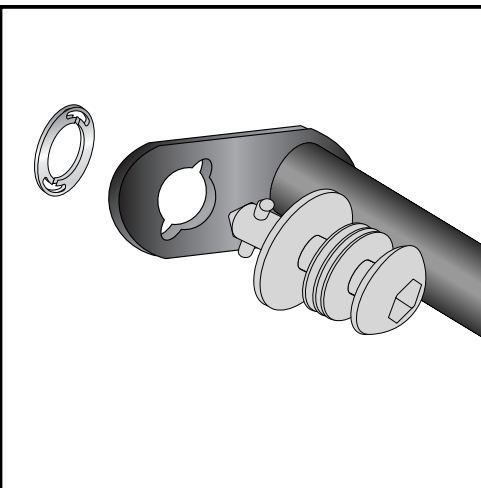
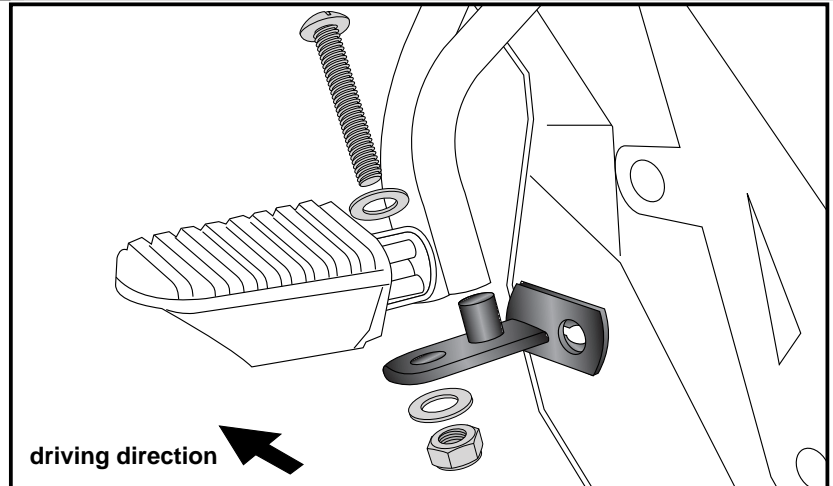


Assembling instructions

Fastening of the front adapters
left + right:
adapters will be fixed at the footrests.
Change footrest bolt with filister head screw M8 x 50mm and washer. Secure it with washer Ø8,4 and self lock nut M8.



4

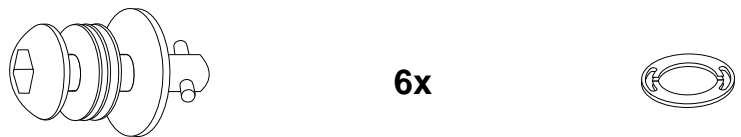


5

Fastening of Lock it screws:

The Lock it screws will be fixed at the carriers left and right with lock washers.

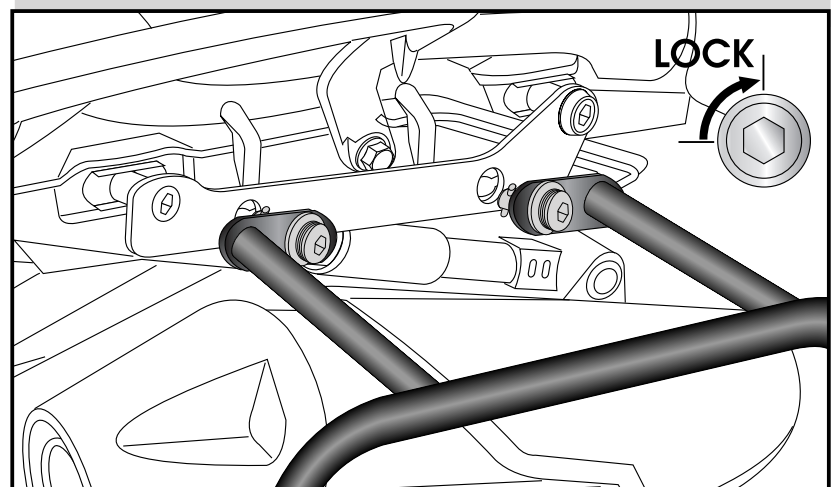
You have to do it only once - the screws and lock washers remain at the carriers.



Fastening of carrier :
The carriers will now be fixed to the adapter with Lock it -screws

Attention !
Don't overturn the Lock it screw !
Rotate slowly one quarter of a turn until screw engages.

6



Side carrier

TRIUMPH Tiger 800/XC
up to date of manufacture 2014

Item-No.: 650.7505 00 01 black



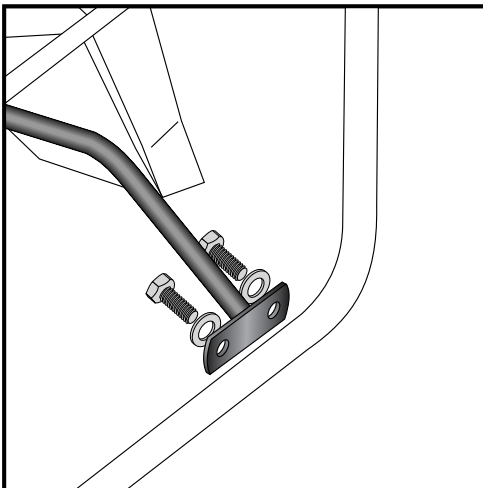
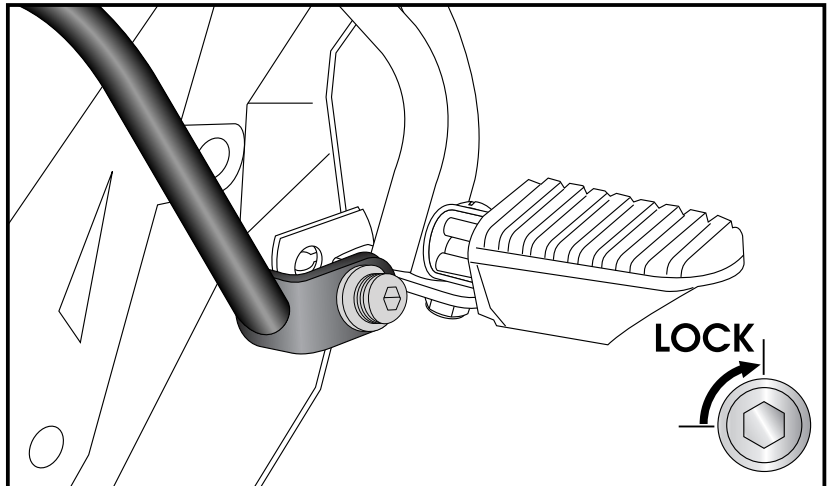
Assembling instructions

Fastening of carrier :
The carriers will now be fixed to the adapter with Lock it -screws

Attention !

Don't overturn the Lock it screw !
Rotate slowly one quarter of a turn until screw engages.

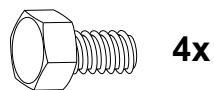
7



8

Fastening of the bracing bow:

With hexagon bolt M 6 x 18 and washer $\varnothing 6,4$.
Use the threads at the inner side of the side carriers.



4x



4x

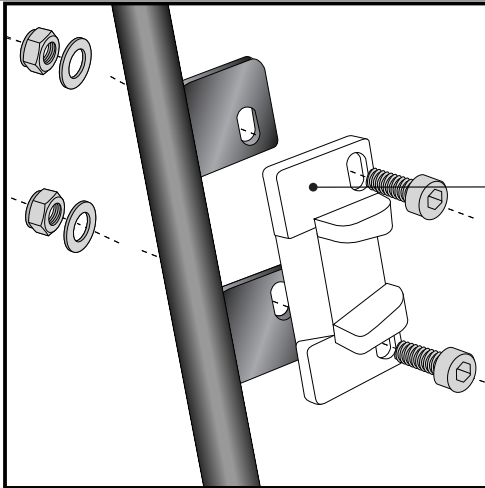
Side carrier

TRIUMPH Tiger 800/XC
up to date of manufacture 2014

Item-No.: 650.7505 00 01 black



Assembling instructions



9 Hint: assembling side cases

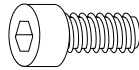
Fastening of adapter to hook in the fixing lock

Hint :

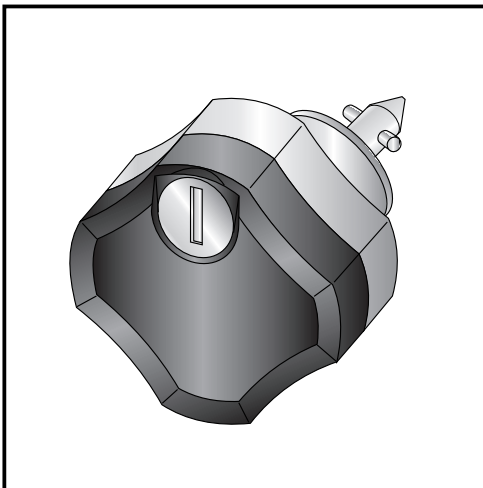
The adapters are enclosed with the side cases.
They are not included in the side carrier set.

The necessary screws for mounting the metal adapter on the carrier are part of this set.

(Filister headscrew M6 x 18, washer $\varnothing 6,4$ and self lock nut M6).



each 4x



Anti-theft-device

Sold separately - item-no: 151.050

It is recommended to use one on each side of the side-carrier,
instead of the ordinary lock-it screw, for theft protection.

Control all screw connections after the assembling for tightness!
Please notice our enclosed service information.

Also available:

Lock it side carrier/Center stand/Alurack rear rack/Skid plate/C-Bow holder/Headlight grilles/Tank guard

For item-numbers see our catalog or on our website.

More accessories are in progress.



Hepco & Becker GmbH
An der Steinmauer 6
D-66955 Pirmasens
Germany

Tel.: 0049 6331 - 1453 - 100
Fax: 0049 6331 - 1453 - 120
eMail: vertrieb@hepco-becker.de
www.hepco-becker.de