

Hauptständer

BMW F 800 S/ST

(2007-)

Art.Nr. 505647 00 01

BMW F 800 R

Art.Nr. 505657 00 01

BMW F 800 R

(2015-)

Art.Nr. 505674 00 01



Montage

Der Bausatz umfaßt die folgenden Teile:

Stück Bestellnr. Bezeichnung

1	700001141	Hauptständer
1	700001143	Schraubensatz:
1	700012923	Feder Typ 2
2		Stahldistanzen Ø19,7 x Ø11 x 26,5
2		Karoseriescheiben Ø10,5 x Ø30 x 2,5
2		U-Scheiben Ø10,5
2		Zylinderschrauben M10 x 60
2		Selbstsichernde Mutter M10
1		Anschlaggummi



Bitte kontrollieren Sie nun die Funktionalität Ihres Hauptständers und überprüfen Sie die Festigkeit aller montierten Teile.

Nehmen Sie das Motorrad vom Hauptständer und kontrollieren Sie den Hauptständer nach der Montage auf das selbstständige Hochklappen in die obere Endlage.

Allgemein:

Alle vom Motorrad gelösten Schrauben sind gemäß Herstellerangaben wieder zu montieren, oder mit von HEPCO & BECKER gelieferten Schrauben zu ersetzen. Falls nicht anderweitig definiert, diese Schrauben mit folgenden Werten anziehen:

M 6 - 9,6 Nm M 8 - 23 Nm M 10 - 46 Nm

Gegebenfalls die Schraubverbindungen mit Schraubensicherung zusätzlich sichern.
Prüfen Sie nach 50 km alle Verbindungen auf festen Sitz.
Die Kurvenfreiheit kann durch einen Hauptständer eingeschränkt werden.



Hepco & Becker GmbH
An der Steinmauer 6

D-66955 Pirmasens

Tel.: 06331 - 1453 - 100

Fax: 06331 - 1453 - 120

eMail: vertrieb@hepco-becker.de

www.hepco-becker.de

Hauptständer

BMW F 800 S/ST
(2007-)

Art.Nr. 505647 00 01

BMW F 800 R

Art.Nr. 505657 00 01

BMW F 800 R
(2015-)

Art.Nr. 505674 00 01



Montage

Montage des Hauptständers

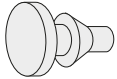
①

Stecken Sie das Anschlaggummi in die dafür vorgesehene Bohrung. Die Montage wird vereinfacht, wenn Sie das Gummi mit Spiritus anfeuchten.

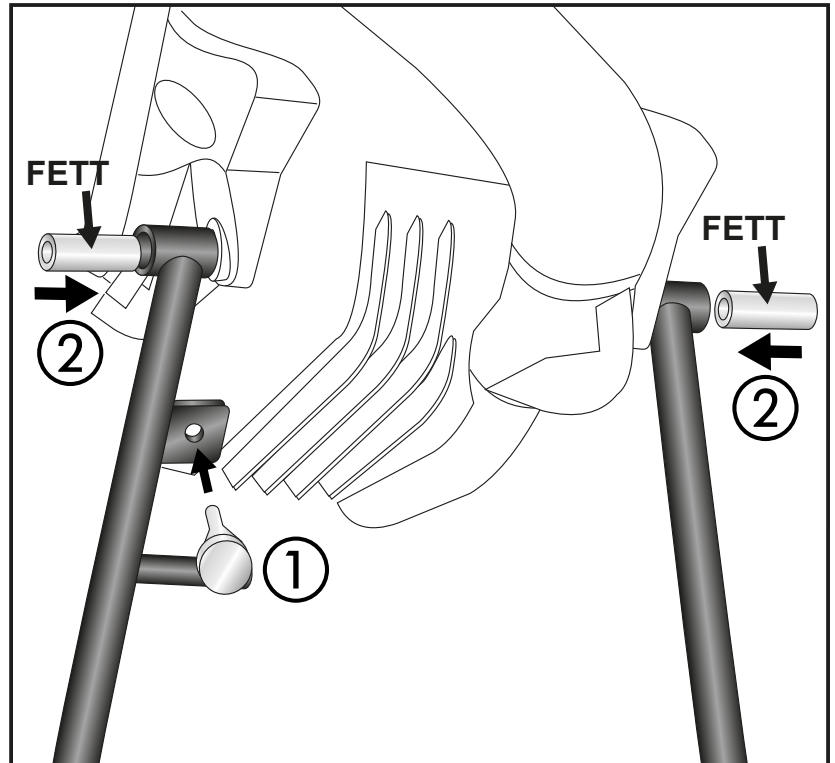
②

Schieben Sie den Hauptständer über die vorhandenen Lageraugen unten am Motor-gehäuse. Führen Sie nun die mitgelieferten Stahldistanzen $\text{Ø}19,7 \times \text{Ø}11 \times 26,5$ mit etwas Maschinenfett in die Hauptständer Lagerung ein.

1x



2x



Montage des Hauptständers links und rechts

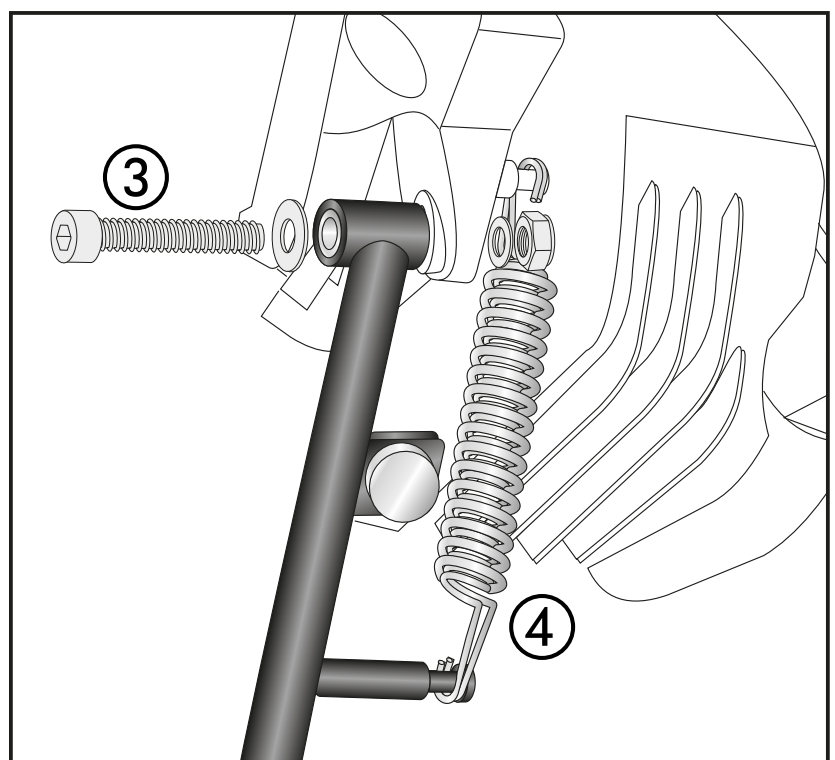
③

Danach verschrauben Sie diesen mit den von außen eingeschobenen Zylinderschrauben M10 x 60 inkl. Karoseriescheiben $\text{Ø}10,5 \times \text{Ø}30 \times 2,5$ und den selbstsichernden Muttern und den U-Scheiben $\text{Ø}10,5$.

Schrauben nur soweit anziehen, daß sich der Hauptständer noch leicht bewegen läßt!

④

Die Feder wird an der vorhandenen Originalschraube links hinter dem Lagerauge des Hauptständers eingehängt. Dann die Feder am Bolzen des Hauptständers einhängen. Wir empfehlen hierfür das als Zubehör erhältliche Federmontage-Werkzeug (Art.-Nr.: 710134)



Centre stand

BMW F 800 S/ST
(2007-)

Item-No.: 505647 00 01

BMW F 800 R

Item-No.: 505657 00 01

BMW F 800 R
(2015-)

Item-No.: 505674 00 01



Assembling instructions

The kit includes the following parts:

quant	item no.	description
1	700001141	center stand
1	700001143	screw kit:
1	700012923	spring type 2
2		steel spacer Ø19,7 x Ø11 x 26,5
2		body washer Ø10,5 x Ø30 x 2,5
2		washer Ø10,5
2		allen screw M10 x 60
2		self-lock nut M10
1		rubber



Please check now the function of your centre stand and control all assembled screw connections for tightness!

General:

Centrestand cornering clearance:

HEPCO & BECKER centerstands are carefully designed and tested to eliminate reductions in cornering clearance and ground clearance under most driving conditions on an unmodified stock motorcycle, and are certified to be compliant with European ABE safety standards. Use of any centrestand may reduce cornering clearance or ground clearance under extreme driving situations. HEPCO & BECKER products should be installed by a qualified, experienced motorcycle technician. If you are unsure of your ability to properly install a product, please have the product installed by your local motorcycle dealer.

HEPCO & BECKER takes no responsibility for damages caused by improper installation.

All screws, bolts, and nuts, including all replacement hard ware provided by HEPCO & BECKER, should be tightened to the torque specified in the OEM maintenance manual for your motorcycle.

The side-sway-behavior may be restricted by the centre stand.



Hepco & Becker GmbH
An der Steinmauer 6
D-66955 Pirmasens
Germany

Tel.: +49 6331 - 1453 - 100
Fax: +49 6331 - 1453 - 120
eMail: vertrieb@hepco-becker.de
www.hepco-becker.de

Centre stand

BMW F 800 S/ST
(2007-)

Item-No.: 505647 00 01

BMW F 800 R

Item-No.: 505657 00 01

BMW F 800 R
(2015-)

Item-No.: 505674 00 01



Assembling instructions

Preparing:

①

Mount the rubber.

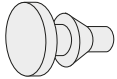
②

Grease the marked points, shown in the picture.

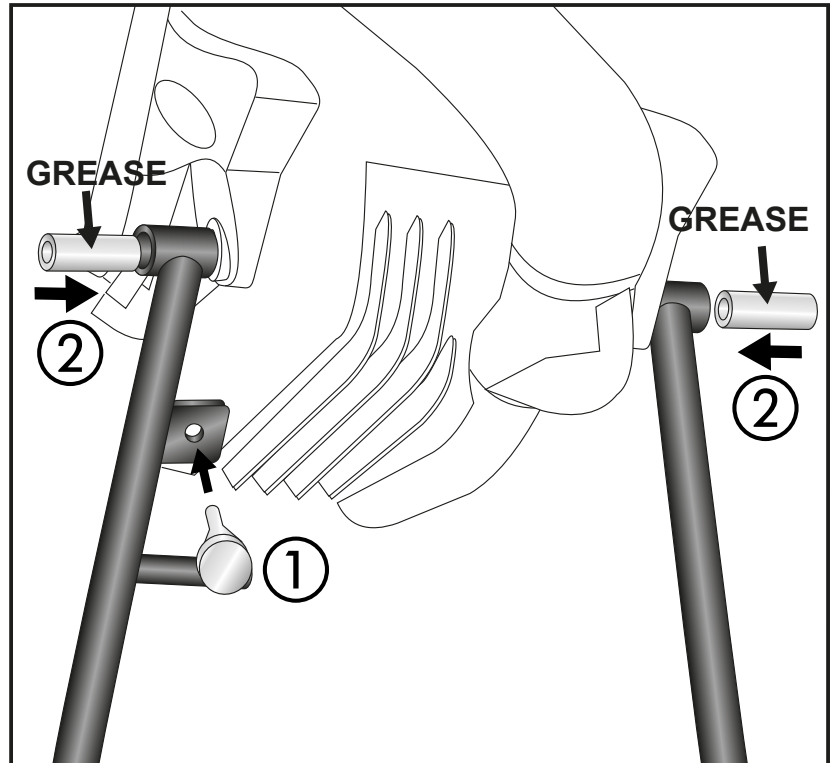
Hold the centre stand to the bearing bushes.

Put through the steel spacer $\varnothing 19,7 \times \varnothing 11 \times 26,5$ as an axle.

1x



2x



Fastening of the centre stand left + right

③

Screw up with allen screw M10 x 60 and body washer $\varnothing 10,5 \times \varnothing 30 \times 2,5$.

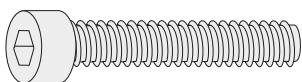
At the inside use washer $\varnothing 10,5$ and self lock nut M10.

Tighten screws only as far as the centre stand can be moved easily!

④

The spring will be fixed at the original screw on the left side, behind the bearing bush. Then the spring has to be fastened on the other side of the centre stand.

We recommend our spring-mounting kit (item.-No.: 710134)



each 2x

