



YAMAHA MT-07
(2021-)

Art.Nr./Item-no.:

5164571 00 01 schwarz/black

YAMAHA Tracer 9 / GT
(2021-)

Art.Nr./Item-no.:

5164572 00 01 schwarz/black

MT-07: Nur passend für Street Tourer M / Daypack und Royster Tankbag / Daypack.

Tracer 9: Nur passend für Street Daypack und Royster Tankbag / Daypack und Epic 3/6

MT-07: Only suitable for Street Tourer M / Daypack and Royster tank bag / Daypack.

Tracer 9: Only suitable for Street Daypack and Royster Tankbag / Daypack and Epic 3/6

Inhalt

1x 700012704 Tankring
1x 516000 Montageset Basic
2x Kunststoffdome
1x 700013237 Schraubensatz:

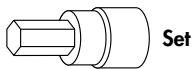
3x Senkkopfschraube M5x35
3x Distanz Ø8,4xØ5,3x7,5mm

Content

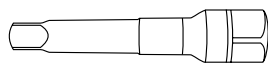
1x 700012704 Tank ring
1x 516000 Mounting set Basic
2x Plastic dome
1x 700013237 Screw kit:

3x Countersunk screws M5x35
3x Spacer Ø8,4xØ5,3x7,5mm

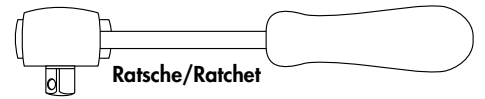
Benötigte Werkzeuge / Required tools



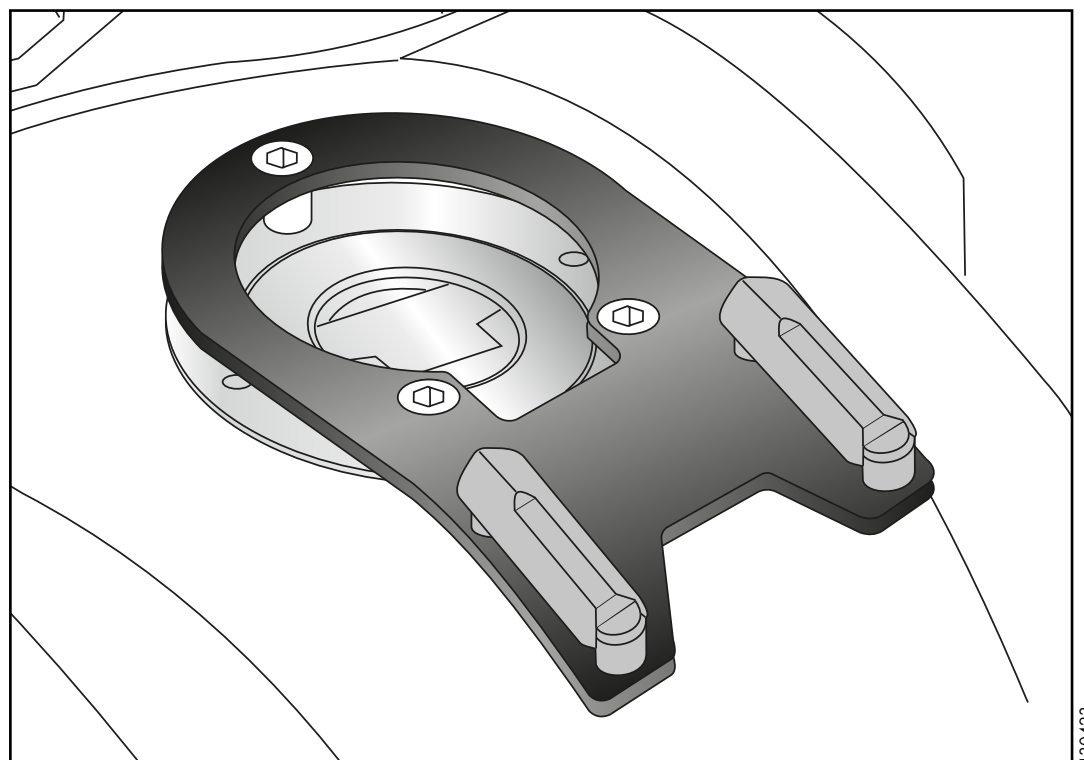
Set



Verlängerung/extension



Ratsche/Ratchet



Wichtig / Important:

Wenn Sie sich nicht sicher sind, wie man eine bestimmte Arbeit ausführt, sollten Sie diese Ihrer Fachwerkstatt überlassen. Ziehen Sie alle zugänglichen Schrauben zuerst nur locker an. Nachdem alles montiert ist, werden die Schrauben dann auf das entsprechende Anzugsmoment festgezogen. Dadurch wird sichergestellt, dass das Produkt spannungsfrei angebaut ist. Anzugsmomente beachten! Nach der Montage alle Verschraubungen auf festen Sitz kontrollieren!

If you are not sure how to execute a determined action, you should ask your local distributor to do it. First, tighten all screws only loosely. After mounting all parts, the screws should be tightened to the torque specified. This guarantees, that the product is mounted without tension. Observe the tightening torques of the manufacturer! Control all screw connections after the assembling for tightness!

Vorbereitende Maßnahmen / Preparatory actions

Die 3 Originalschrauben demontieren, diese entfallen.

Remove the 3 original screws, these are omitted.

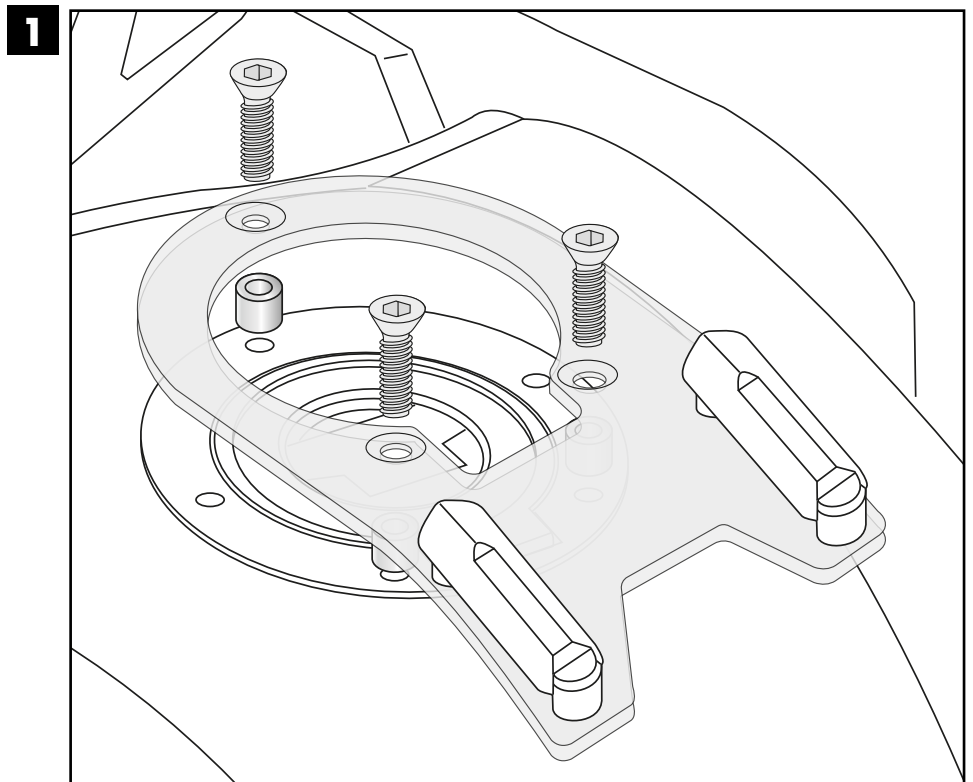
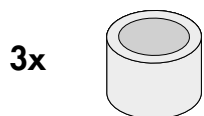
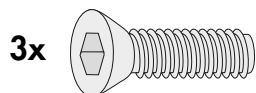
Montageanleitung / Installation Instruction

Montage des Tankrings:

Die Distanzen $\varnothing 8,4 \times \varnothing 5,3 \times 7,5 \text{ mm}$ in die freien Bohrungen einstellen. Den Lock-it Tankring aufsetzen und mit den Senkkopfschrauben M5x35 verschrauben.

Fastening of the tank ring:

Put spacers $\varnothing 8,4 \times \varnothing 5,3 \times 7,5 \text{ mm}$ in the free borings. Fix the tank ring unit with countersunk screws M5x35.



Weiteres Zubehör auf www.hepco-becker.de / More accessories see www.hepco-becker.de