

# Frontschutzbügel/ Front guard

HONDA CMX 500 Rebel  
(2017-)

Artikel Nr.: / Item-no.:

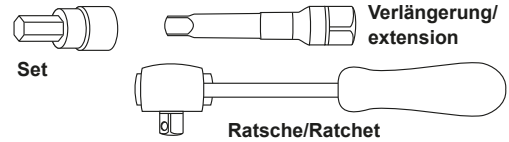
**503998 00 01** schwarz/black



**DE** INHALT  
**GB** CONTENTS

1x	700009698	Frontschutzbügel - Front guard
1x	700009699	Schraubensatz/Screw kit:
		2x Zylinderschraube / allen screw M8x25
		2x Linsenschraube / Fillister head screw M8x45

**DE** BENÖTIGTE WERKZEUGE  
**GB** TOOLS REQUIRED



**DE** WICHTIG  
**GB** IMPORTANT

Nach der Montage den Lenkeinschlag vorsichtig prüfen, um eine Beschädigung am Tank zu vermeiden. / After mounting, carefully check the steering angle to avoid damage to the tank.

Nicht passend für die S-version mit Lampenmaske (siehe Einblender).

Die Voraussetzung für die Montage ist natürlich eine gewisse technische Erfahrung. Wenn Sie sich nicht sicher sind, wie man eine bestimmte Arbeit ausführt, sollten Sie diese Ihrer Fachwerkstatt überlassen. Ziehen sie alle zugänglichen Schrauben zuerst nur locker an. Nachdem alles montiert ist, werden die Schrauben dann auf das entsprechende Anzugsmoment festgezogen. Dadurch wird sichergestellt, dass das Produkt spannungsfrei angebaut ist. Anzugsmomente beachten! Nach der Montage alle Verschraubungen auf festen Sitz kontrollieren!

Not suitable for the S-version with lamp mask (see picture).

Of course, the assembly requires a certain technical experience. If you are not sure how to execute a determined action, you should ask your local distributor to do it. First, tighten all screws only loosely. After mounting all parts, the screws should be tightened to the torque specified. This guarantees, that the product is mounted without tension. Observe the tightening torques of the manufacturer! Control all screw connections after the assembling for tightness!



**DE** VORBEREITUNG  
**GB** PREPARING

Die Originalschrauben der Scheinwerferhalterung sowie die der oberen Gabelbrücke entfernen, diese entfallen. Dismantle the screws of the headlight holder and the top bolts of the fork bridge. Original screws are obsolete.

# Frontschutzbügel/ Front guard

HONDA CMX 500 Rebel  
(2017-)

Artikel Nr.: / Item-no.:

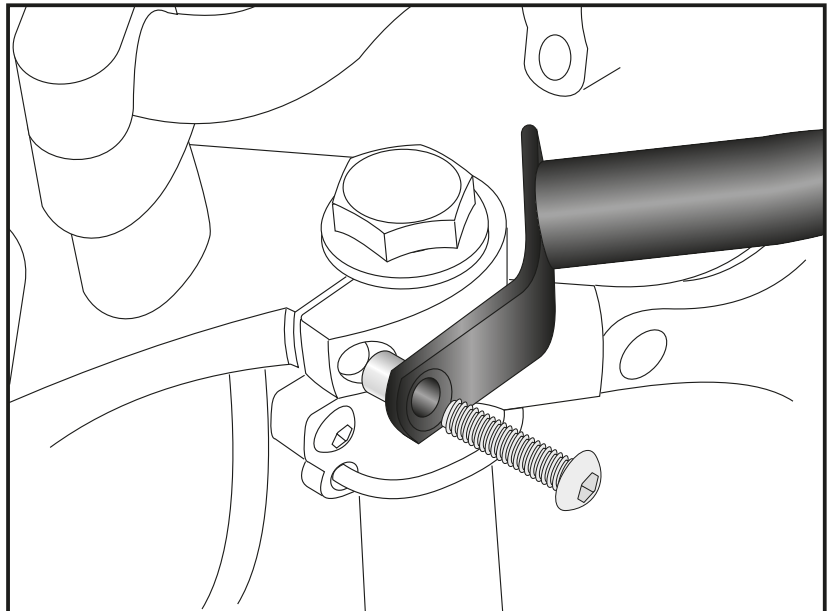
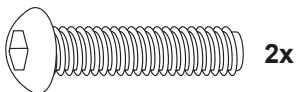
**503998 00 01** schwarz/black



**DE MONTAGEANLEITUNG**  
**GB MOUNTING INSTRUCTIONS**

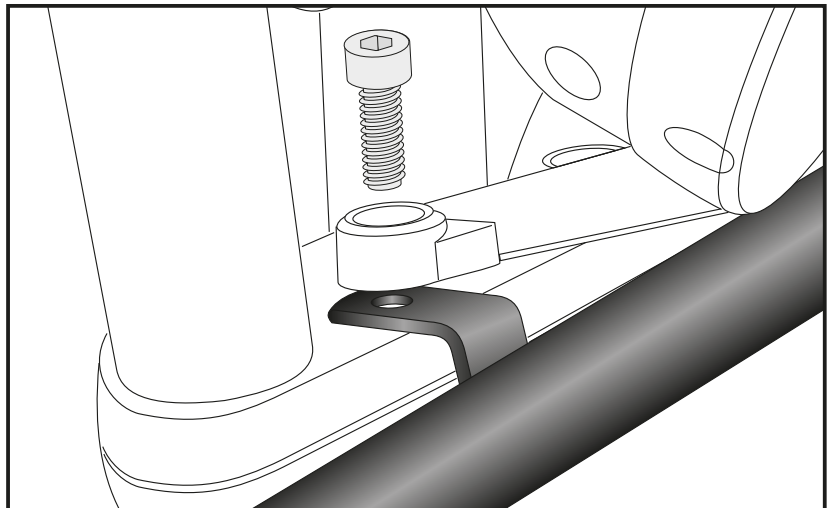
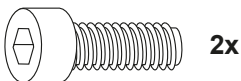
Montage des Frontschutzbügels oben:  
Den Bügel über den Lenker fügen und positionieren. Montage an den nun freien Gewindebohrungen der oberen Gabelbrücke mit den Linsenschrauben M8x45.

Fastening of the front guard top:  
Position the front guard and fix it with fillister head screws M8x45 at the now free threads of the fork bridge.



Montage des Frontschutzbügels unten:  
Die Montage erfolgt in den nun freien Gewindebohrungen zwischen Scheinwerfer und unteren Gabelbrücke mit den Zylinderschrauben M8x25.

Fastening of the front guard bottom:  
At the now free threads between head-light holder and fork bridge with allen screws M8x25



**DE ACHTUNG**  
**GB CAUTION**

Nach der Montage alle Verschraubungen auf festen Sitz kontrollieren! Abgebaute Teile wieder montieren. Bitte beachten Sie unsere beigelegten Serviceinformationen.

Control all screw connections after the assembling for tightness! Reassemble the dismantled parts. Please notice our enclosed service information.

Weiteres Zubehör auf unserer Homepage. More accessories: see our homepage.



**Hepco & Becker GmbH**  
**An der Steinmauer 6**  
**D-66955 Pirmasens**  
**Germany**

**Tel.: +49 (0)6331 - 1453 - 100**  
**Fax: +49 (0)6331 - 1453 - 120**  
**eMail: [vertrieb@hepco-becker.de](mailto:vertrieb@hepco-becker.de)**  
**[www.hepco-becker.de](http://www.hepco-becker.de)**