

# Easyrack

# Alurack

## TRIUMPH Tiger 800/XC

bis Baujahr 2014 / up to date of manufacture 2014

**6617505 01 01** schwarz/black

**6507505 01 01** schwarz/black

## TRIUMPH Tiger 800 XC / XCX / XCA

ab Baujahr 2015 / from date of manufacture 2015

**6617535 01 01** schwarz/black

**6507535 01 01** schwarz/black

## TRIUMPH Tiger 800 XR / XRX / XRT

ab Baujahr 2015 / from date of manufacture 2015

**6617536 01 01** schwarz/black

**6507536 01 01** schwarz/black

**DE** INHALT  
**GB** CONTENTS

**1x 700007470 Adapterplatte**

**Bei Bestellung eines Aluracks zusätzlich:**

- 1x 799.901HB Alu-Rack
- 1x 799.902HB TC-Bügel für Alu-Rack
- 1x 799.903HB Abdeckplatte für Rack

**Bei Bestellung eines Easyracks zusätzlich:**

- 1x 700008650 Easyrack
- 1x 700008647 Abdeckblende links
- 1x 700008648 Abdeckblende rechts

**1x Schraubensatz:**

- 4x Senkschraube M6 x 40mm
- 2x Zylinderschraube M6 x 16mm
- 2x Zylinderschraube M6 x 20mm
- 4x Zylinderschraube M6 x 12mm
- 2x selbstsichernde Mutter M6
- 2x U-Scheiben ø6,4
- 4x Viereck-Scheiben 20 x 20 x ø6,4
- 4x Aludistanz Ø16 x Ø7 x 25mm

**1x 7000077470 adapter plate**

**When ordering a Alurack:**

- 1x 799.901HB alu-rack
- 1x 799.902HB bow for Alu-rack
- 1x 799.903HB plastic cover for rack

**When ordering a Easyrack:**

- 1x 700008650 Easyrack
- 1x 700008647 plastic cover left
- 1x 700008648 plastic cover right

**1x Screw kit:**

- 4x countersunk screw M6 x 40
- 2x allen screw M6 x 16mm
- 2x allen screw M6 x 20mm
- 4x allen screw M6 x 12mm
- 2x self lock nut M6
- 2x washer ø6,4
- 4x special washer 20 x 20 x ø6,4
- 4x alu spacer Ø16 x Ø7 x 25mm

Easyrack



Alurack



# Easyrack

TRIUMPH Tiger 800/XC

6617505 01 01 schwarz/black

TRIUMPH Tiger 800 XC / XCX / XCA

6617535 01 01 schwarz/black

TRIUMPH Tiger 800 XR / XRX / XRT

6617536 01 01 schwarz/black

# Alurack

6507505 01 01 schwarz/black

6507535 01 01 schwarz/black

6507536 01 01 schwarz/black

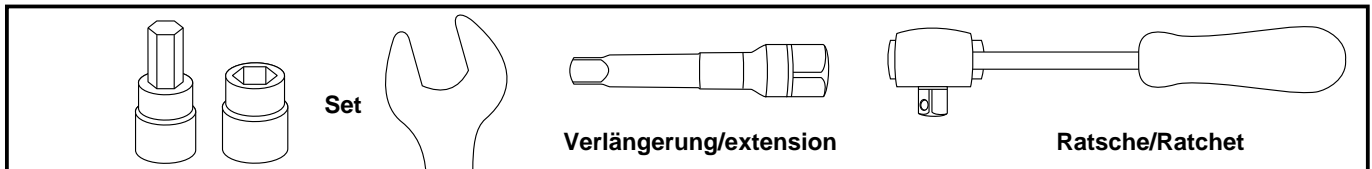


**DE** WICHTIG  
**GB** IMPORTANT

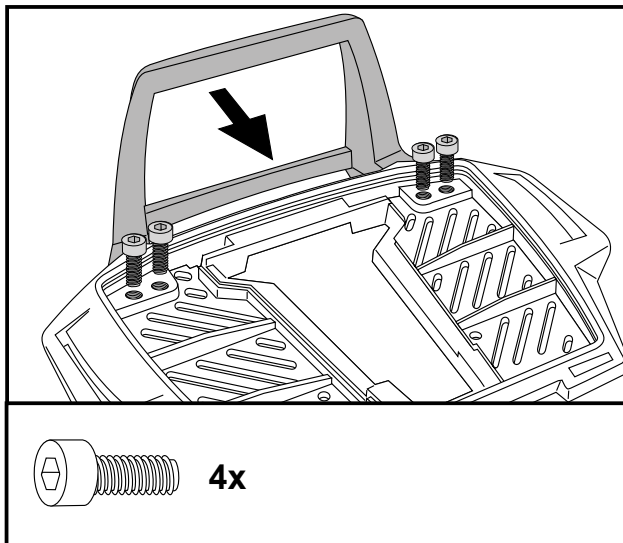
Die Voraussetzung für die Montage ist natürlich eine gewisse technische Erfahrung. Wenn Sie sich nicht sicher sind, wie man eine bestimmte Arbeit ausführt, sollten Sie diese Ihrer Fachwerkstatt überlassen. Ziehen sie alle zugänglichen Schrauben zuerst nur locker an. Nachdem alles montiert ist, werden die Schrauben dann auf das entsprechende Anzugsmoment festgezogen. Dadurch wird sichergestellt, dass das Produkt spannungsfrei angebaut ist. Anzugsmomente beachten! Nach der Montage alle Verschraubungen auf festen Sitz kontrollieren!

Of course, the assembly requires a certain technical experience. If you are not sure how to execute a determined action, you should ask your local distributor to do it. First, tighten all screws only loosely. After mounting all parts, the screws should be tightened to the torque specified. This guarantees, that the product is mounted without tension. Observe the tightening torques of the manufacturer! Control all screw connections after the assembling for tightness!

**DE** BENÖTIGTE WERKZEUGE  
**GB** TOOLS REQUIRED



**DE** VORBEREITUNG  
**GB** PREPARING



### Vorbereitung des Aluracks:

Den beiliegenden TC-Bügel mit den Zylinderkopfschrauben M6 x 12 hinten unter dem Alurack verschrauben.

**HINWEIS:**  
Der TC-Bügel ist nur bei Anbringung eines Hepco & Becker Topcases erforderlich.

### Preparing of the Alurack:

Fix the bow to the rack with allen screws M6 x 12.

**NOTICE:**  
The bow is needed in use with a Hepco & Becker topcase only .

# Easyrack

TRIUMPH Tiger 800/XC

6617505 01 01 schwarz/black

TRIUMPH Tiger 800 XC / XCX / XCA

6617535 01 01 schwarz/black

TRIUMPH Tiger 800 XR / XRX / XRT

6617536 01 01 schwarz/black

# Alurack

6507505 01 01 schwarz/black

6507535 01 01 schwarz/black

6507536 01 01 schwarz/black



**DE MONTAGEANLEITUNG**  
**GB MOUNTING INSTRUCTIONS**

### Montage der Adapterplatte:

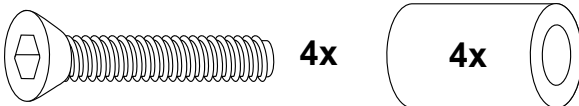
Die Originalschrauben der oberen Heckverkleidung demontieren, diese entfallen.

Über den nun freien Gewinden die Aludistanzen  $\varnothing 16 \times \varnothing 7 \times 25\text{mm}$  positionieren und mit den Senkschrauben M6 x 40mm die Adapterplatte verschrauben.

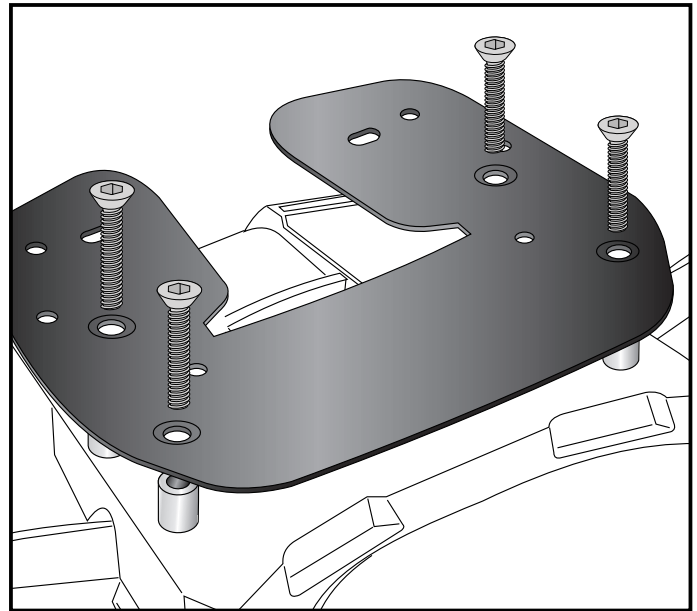
### Fastening of the adapter plate:

Dismantle original screws of the rear cover - they are obsolete. Add spacers  $\varnothing 16 \times \varnothing 7 \times 25\text{mm}$ .

Use countersunk head allen screws M8 x 40mm to fix the adapter plate.



1



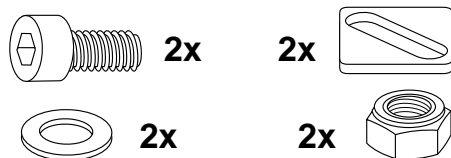
### Montage des Alurack vorne: ①

Das Alurack wird mit den Zylinderschrauben M6 x 20, Viereck-Scheiben 20 x 20 x  $\varnothing 6,4$ , U-Scheiben  $\varnothing 6,4$  und selbstsichernden Muttern M6 auf der Adapterplatte verschraubt.

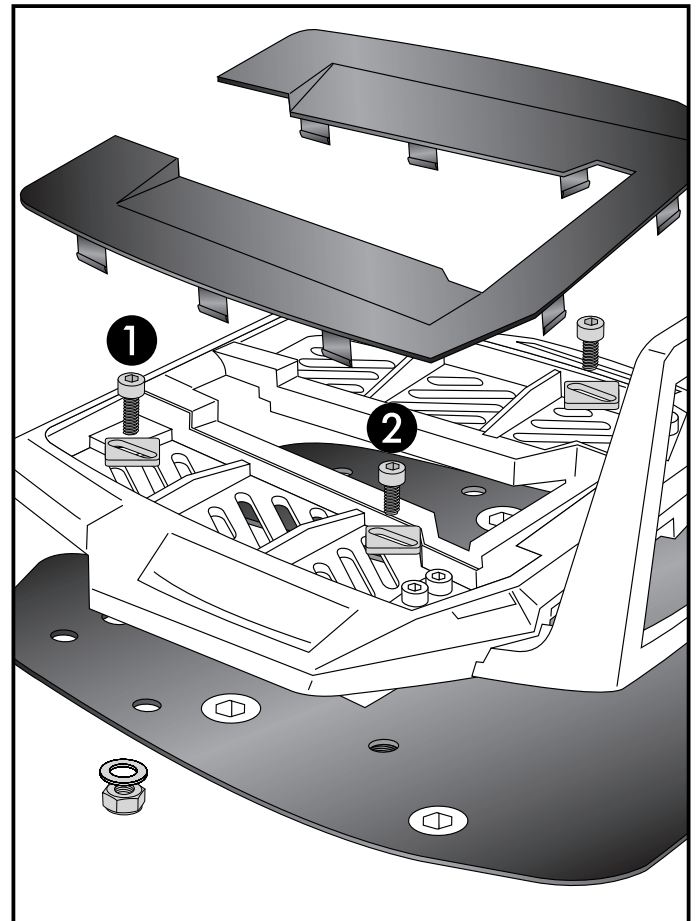
### Fastening of the Alurack front:

On the adapter plate.

Use allen screws M6 x 20 and special washer 20x20  $\varnothing 6,4$ . Secure with washers  $\varnothing 6,4$  and self-lock nuts M6. Mount the plastic cover.



2



### Montage des Alurack hinten: ②

Das Alurack wird mit den Zylinderschrauben M6 x 16 und Viereck-Scheiben 20 x 20 x  $\varnothing 6,4$  in den vorhandenen Gewinden der Adapterplatte verschraubt. Anschließend die Kunststoffabdeckung des Aluracks montieren.

### Fastening of the Alurack front:

On the adapter plate.

Use allen screws M6 x 20 and special washer 20x20  $\varnothing 6,4$ . Mount the plastic cover.



# Easyrack

TRIUMPH Tiger 800/XC  
6617505 01 01 schwarz/black

TRIUMPH Tiger 800 XC / XCX / XCA  
6617535 01 01 schwarz/black

TRIUMPH Tiger 800 XR / XRX / XRT  
6617536 01 01 schwarz/black

# Alurack

6507505 01 01 schwarz/black

6507535 01 01 schwarz/black

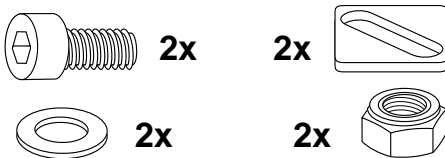
6507536 01 01 schwarz/black



**DE MONTAGEANLEITUNG**  
**GB MOUNTING INSTRUCTIONS**

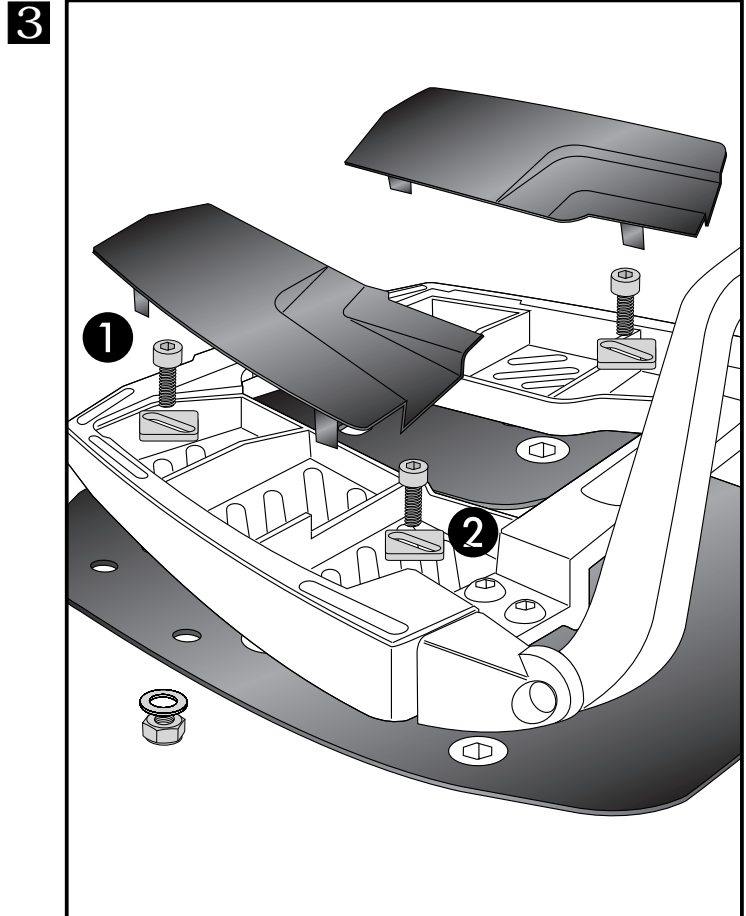
Montage des Easyrack vorne **1**  
Das Easyrack wird mit den Zylinderschrauben M6 x 20, Viereck-Scheiben 20 x 20 x ø6,4, U-Scheiben ø6,4 und selbstsichernden Muttern M6 auf der Adapterplatte verschraubt.

Fastening of the Easyrack front:  
On the adapter plate.  
Use allen screws M6 x 20 and special washer 20x20 ø6,4. Secure with washers ø6,4 and self-lock nuts M6. Mount the plastic cover.



Montage des Easyrack hinten **2**  
Das Easyrack wird mit den Zylinderschrauben M6 x 16 und Viereck-Scheiben 20 x 20 x ø6,4 in den vorhandenen Gewinden der Adapterplatte verschraubt. Anschließend die Kunststoffabdeckung des Aluracks montieren.

Fastening of the Easyrack front:  
On the adapter plate.  
Use allen screws M6 x 20 and special washer 20x20 ø6,4. Mount the plastic cover.



**DE ACHTUNG**  
**GB CAUTION**

Nach der Montage alle Verschraubungen auf festen Sitz kontrollieren ! Abgebaute Teile wieder montieren. Bitte beachten Sie unsere beigefügten Serviceinformationen.  
Control all screw connections after the assembling for tightness! Reassemble the dismantled parts. Please notice our enclosed service information.

Weiteres Zubehör auf unsere Homepage. More accessories: see our homepage.



Hepco & Becker GmbH  
An der Steinmauer 6  
D-66955 Pirmasens  
Germany

Tel.: +49 (0)6331 - 1453 - 100  
Fax: +49 (0)6331 - 1453 - 120  
eMail: [vertrieb@hepco-becker.de](mailto:vertrieb@hepco-becker.de)  
[www.hepco-becker.de](http://www.hepco-becker.de)