

MOTO GUZZI V11 Scura / Le Mans / Ballabio / Coppa Italia /
Cafe Sport / Sport Naked / Sport (1999-2005)



Art.Nr./Item-no.:

516529 00 01 schwarz/black

Hinweis: Nicht passend für Street Enduro M, Epic 13 und Epic 16.

Note: Not suitable for Street Enduro M, Epic 13 und Epic 16.

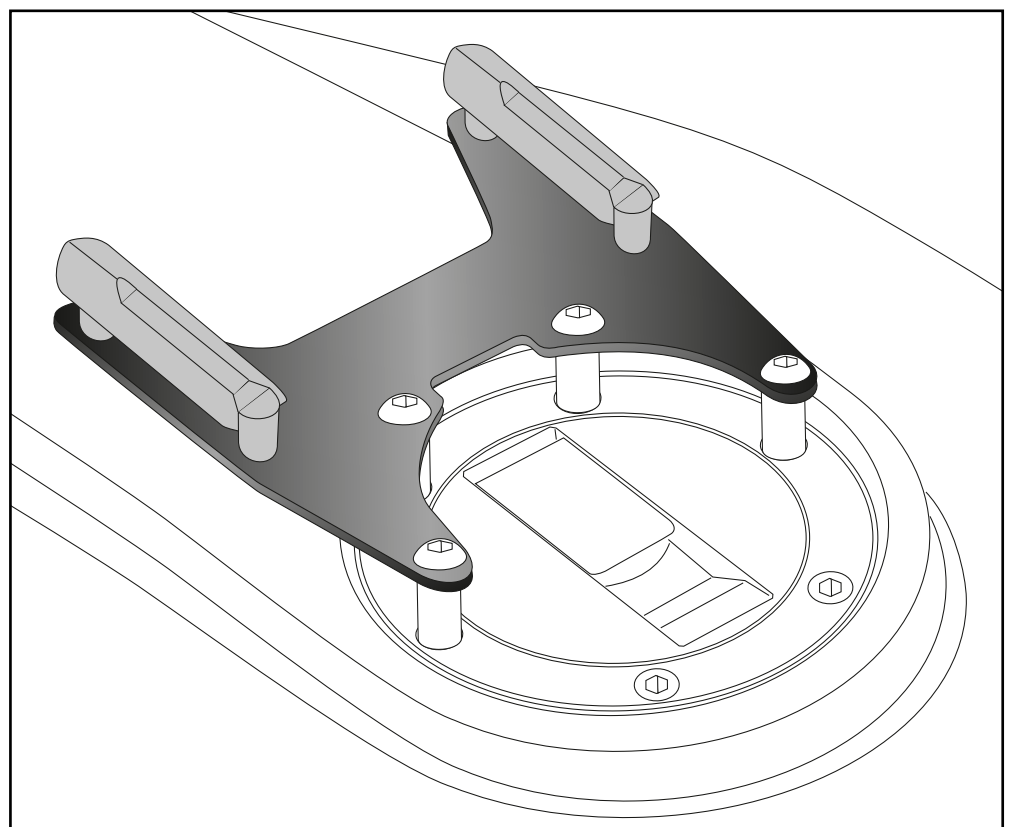
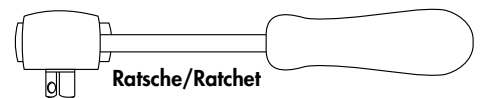
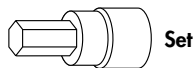
Inhalt

1x 700012715 Tankring
1x 516000 Montageset Basic
2x Kunststoffdome
1x 700013239 Schraubensatz:
2x Linsenschraube M5x55
2x Linsenschraube M5x35
4x Aludistanz Ø8,4xØ5,3x23

Content

1x 700012715 Tank ring
1x 516000 Mounting set Basic
2x Plastic dome
1x 700013239 Screw kit:
2x Fillister screw M5x55
2x Fillister screw M5x35
4x Alu spacer Ø8,4xØ5,3x23

Benötigte Werkzeuge / Required tools



Wichtig / Important:

Wenn Sie sich nicht sicher sind, wie man eine bestimmte Arbeit ausführt, sollten Sie diese Ihrer Fachwerkstatt überlassen. Ziehen sie alle zugänglichen Schrauben zuerst nur locker an. Nachdem alles montiert ist, werden die Schrauben dann auf das entsprechende Anzugsmoment festgezogen. Dadurch wird sichergestellt, dass das Produkt spannungsfrei angebaut ist. Anzugsmomente beachten! Nach der Montage alle Verschraubungen auf festen Sitz kontrollieren!

If you are not sure how to execute a determined action, you should ask your local distributor to do it. First, tighten all screws only loosely. After mounting all parts, the screws should be tightened to the torque specified. This guarantees, that the product is mounted without tension. Observe the tightening torques of the manufacturer! Control all screw connections after the assembling for tightness!

Vorbereitende Maßnahmen / Preparatory actions

Die 4 Originalschrauben demontieren, diese entfallen.

Remove the 4 original screws, these are omitted.

Montageanleitung / Installation Instruction

Montage des Tankrings vorne rechts/ hinten links:

Mit den Linsenschrauben M5x55. ①
Zwischen Tankring und Gewinde
jeweils die Aludistanz $\text{Ø}8,4 \times \text{Ø}5,3 \times 23$
fügen.

Montage des Tankrings vorne links/ hinten rechts:

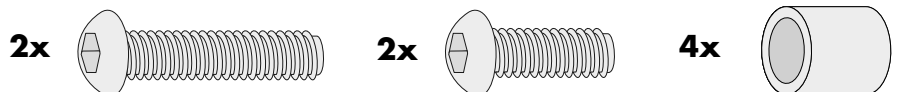
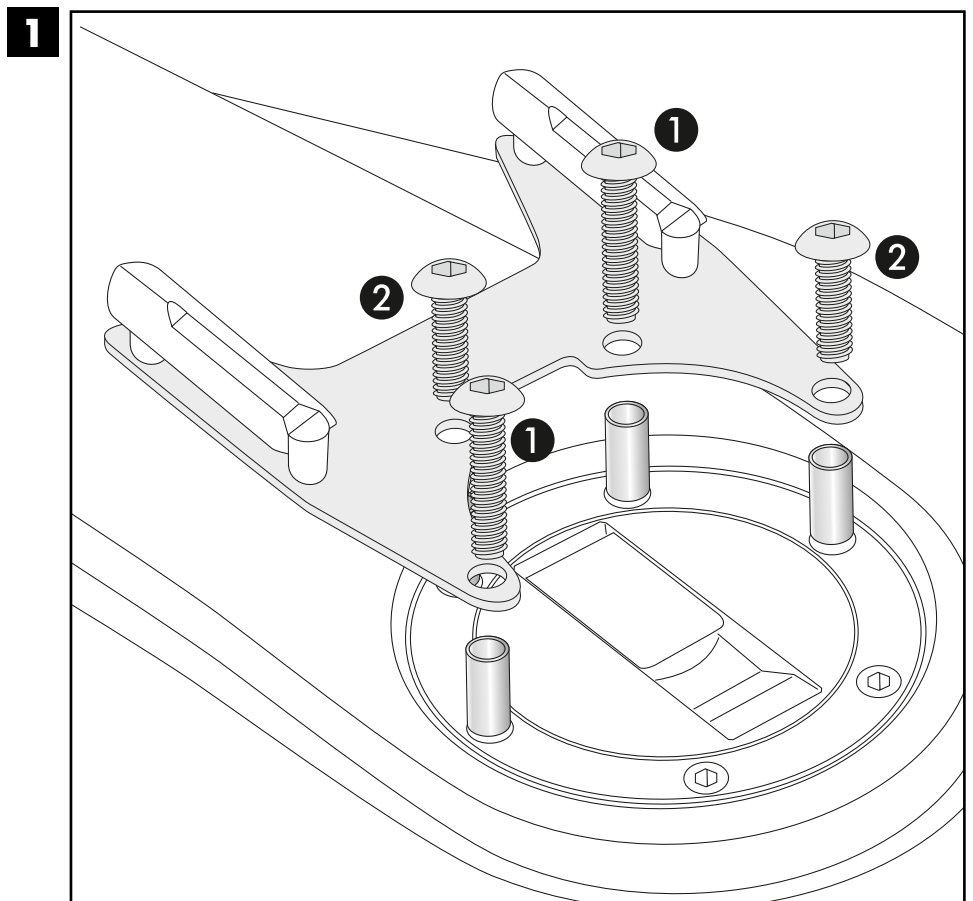
Mit den Linsenschrauben M5x35. ②
Zwischen Tankring und Gewinde
jeweils die Aludistanz $\text{Ø}8,4 \times \text{Ø}5,3 \times 23$
fügen.

Fastening of the tank ring front right/ rear left:

With filister head screw M5x55. ①
Add alu spacer $\text{Ø}8,4 \times \text{Ø}5,3 \times 23$
between Tankring and thread.

Fastening of the tank ring front left/ rear right:

With filister head screw M5x35. ②
Add alu spacer $\text{Ø}8,4 \times \text{Ø}5,3 \times 23$
between Tankring and thread.



Weiteres Zubehör auf www.hepco-becker.de / More accessories see www.hepco-becker.de

HEPCO&BECKER GmbH | An der Steinmauer 6 | 66955 Pirmasens | Germany | Tel. +49 6331 1453100 | Fax: +49 6331 1453 120 | Mail: vertrieb@hepco-becker.de