

# Motorschutzplatte / Skid plate

KTM 1290 Super Adventure / R / S / T  
(2015-2020)

Artikel Nr.: / Item-no.:

**8107533 00 09** alu



**DE** INHALT  
**GB** CONTENTS

1x	700008334	Motorschutzplatte
1x	700008335	Halteadapter hinten rechts
1x	700008336	Halteadapter hinten links
1x	700008979	Halteadapter vorne rechts
1x	700008980	Halteadapter vorne links

1x	700008981	Schraubensatz:
4x	Inbusschraube M8 x 20mm	
2x	Inbusschraube M10 x 100mm	
7x	Senkinbusschraube M6 x 25mm	
4x	Linsenkopfschrauben M6x16	
4x	selbstsichernde Mutter M6	
7x	Senkscheibe Ø6,4 x 18	
2x	U-Scheibe Ø10,5	
2x	Stahldistanzen schwarz Ø18x Ø11 x 70mm	
1x	Emblem H&B ø30mm	
2x	Kunststoff Schutzstreifen 260x25x15mm	
7x	Durchführungsstüllen ø16xø8x9	
7x	Stahlbuchse ø9xø7x7mm verzinkt	

1x	700008334	Skid plate
1x	700008335	Adapter rear right
1x	700008336	Adapter rear left
1x	700008979	Adapter front right
1x	700008980	Adapter front left

1x	700008981	Screw kit:
4x	allen screw M8 x 20mm	
2x	allen screw M10 x 100mm	
7x	countersunk screw M6 x 25mm	
4x	filister head screw M6x16	
4x	self lock nut M6	
7x	countersunk washer Ø6,4 x 18	
2x	washer Ø10,5	
2x	steel spacer black Ø18x Ø11 x 70mm	
1x	emblem H&B ø30mm	
2x	plastic protective strips 260x25x15mm	
7x	grommet ø16xø8x9	
7x	steel sockets ø9xø7x7mm	



# Motorschutzplatte / Skid plate

KTM 1290 Super Adventure / R / S / T  
(2015-2020)

Artikel Nr.: / Item-no.:

**8107533 00 09** alu



**DE WICHTIG**  
**GB IMPORTANT**

Beachten Sie die in Ihrem Land geltenden Zulassungsbestimmungen.

Für den Bereich der BRD gilt: Ein Eintrag in die Fahrzeugpapiere ist nicht erforderlich.

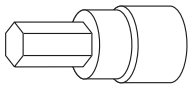
Die Voraussetzung für die Montage ist natürlich eine gewisse technische Erfahrung. Wenn Sie sich nicht sicher sind, wie man eine bestimmte Arbeit ausführt, sollten Sie diese Ihrer Fachwerkstatt überlassen. Ziehen sie alle zugänglichen Schrauben zuerst nur locker an. Nachdem alles montiert ist, werden die Schrauben dann auf das entsprechende Anzugsmoment festgezogen. Dadurch wird sichergestellt, dass das Produkt spannungsfrei angebaut ist. Anzugsmomente beachten! Nach der Montage alle Verschraubungen auf festen Sitz kontrollieren!

Zur Montage ist eine zweite Person hilfreich.

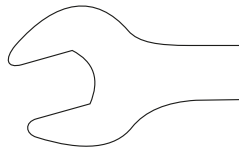
Of course, the assembly requires a certain technical experience. If you are not sure how to execute a determined action, you should ask your local distributor to do it. First, tighten all screws only loosely. After mounting all parts, the screws should be tightened to the torque specified. This guarantees, that the product is mounted without tension. Observe the tightening torques of the manufacturer! Control all screw connections after the assembling for tightness!

To mount this guard, a second person is helpful.

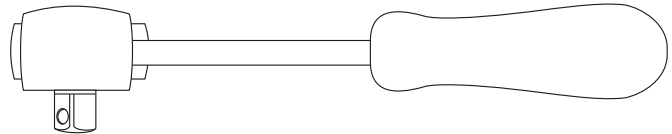
**DE BENÖTIGTE WERKZEUGE**  
**GB TOOLS REQUIRED**



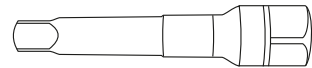
Größe/Size 4+6+8



Größe/Size 10



Ratsche  
Ratchet



Verlängerung/extension

**DE VORBEREITUNG**  
**GB PREPARING**

Originalplatte demontieren, diese entfällt.  
Die Fahrerfußrasten müssen auch demontiert werden.

**Achtung: die Feder der Fußraste springt heraus. Um dies zu vermeiden, einen Inbusschlüssel durch den Haltebolzen stecken.**

Montage der Schutzstreifen:

Die selbstsichernden Muttern M6 in die Aussparungen der Kunststoff-Schutzstreifen einlegen. Mit den Linsenkopfschrauben M6x16 die Schutzstreifen von innen an der Motorschutzplatte anschrauben.

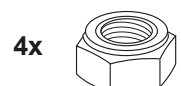
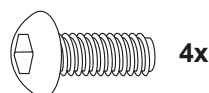
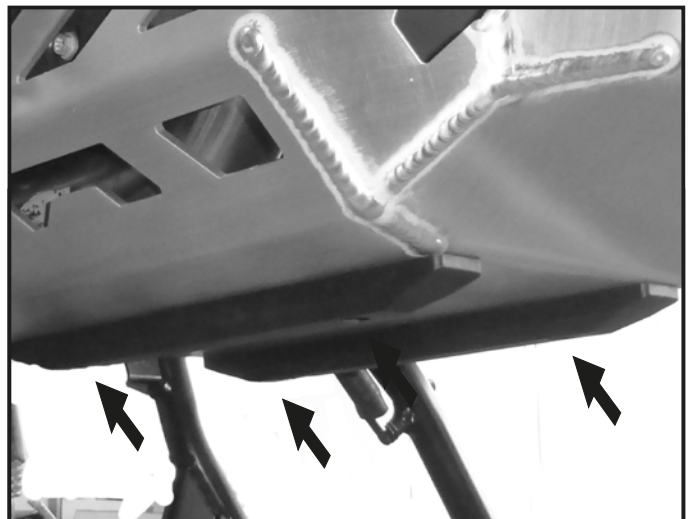
Dismantle the original skid plate, it is obsolete. The footrests must also be dismantled.

**Attention: the spring of the footrest pops out. To prevent this, insert an allen wrench to secure through the retaining bolt.**

Fastening of the plastic protective strips:

Stick the self-lock nuts into the borings in the protective strips. Mount the two plastic protective strips from inside with filister head screws M6x16.

**1**



# Motorschutzplatte / Skid plate

KTM 1290 Super Adventure / R / S / T  
(2015-2020)

Artikel Nr.: / Item-no.:

**8107533 00 09** alu

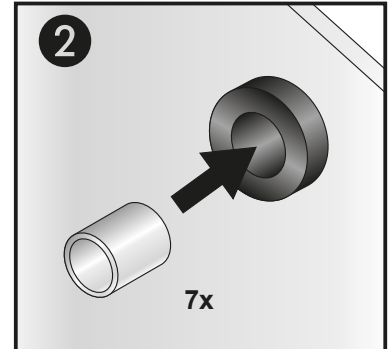
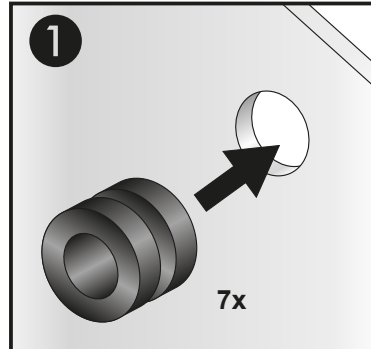


**DE** VORBEREITUNG  
**GB** PREPARING

Die Durchführungstüllen  
in alle Befestigungsbohrungen in der  
Motorschutzplatte einsetzen.  
Anschließend die Stahlbuchsen  
Ø9xØ7x7mm in die Durchführungstüllen  
stecken.

Mount the grommets in the mounting  
borings in the skid plate.  
Stuck the sockets Ø9xØ7x7mm in the  
grommets.

**2**



**DE** MONTAGEANLEITUNG  
**GB** MOUNTING INSTRUCTIONS

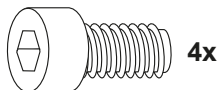
Montage der hinteren Halteadapter:

Die Halteadapter hinten rechts und  
links werden mit den Inbusschrauben  
M8 x 20mm zusammen mit den  
Fußrasten verschraubt.

Fastening of the rear adapter:

Fix the adapter left and right between  
frame and footrest with allen screws  
M8 x 20.

**3**

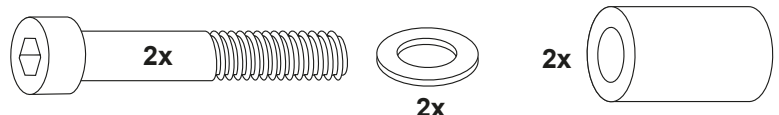
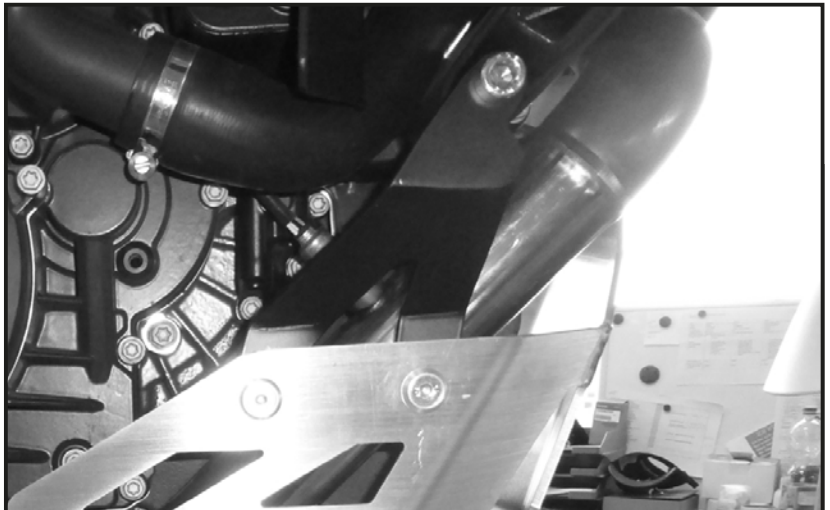


Montage der vorderen Halteadapter:  
Die Halteadapter vorne rechts und links  
werden an der unteren  
Motoraufhängung  
mit den Inbusschrauben M10 x 100 mm  
und U – Scheiben Ø 10,5 verschraubt.  
Zwischen Halteadapter und  
Befestigungs-punkt werden  
Stahldistanzen 18 x 11 x 70 eingesetzt.

Fastening of the front adapter:

Fix the adapter left and right at the  
lower engine mount with allen screws  
M10x100 with washers Ø10,5.  
Add spacer 18 x 11 x 70 between frame  
and adapter.

**4**



# Motorschutzplatte / Skid plate

KTM 1290 Super Adventure / R / S / T  
(2015-2020)

Artikel Nr.: / Item-no.:

**8107533 00 09** alu

 MONTAGEANLEITUNG  
 MOUNTING INSTRUCTIONS



## Montage Unterfahrschutz:

Der Unterfahrschutz wird mit den Senkinbusschrauben M6 x 25mm und Senkscheiben Ø 6,4 x18 an die Halteadapter montiert. Abschließend alle Verschraubungen festziehen.

## Fastening of the skid plate:

at the adapters with countersunk screws M6x25 and countersunk washers ø6,4 x 18.  
Now, screw on all nuts and bolts.



Emblem in die Senkfräsung einkleben.  
Stick emblem into the countersink.



 ACHTUNG  
 CAUTION

Nach der Montage alle Verschraubungen auf festen Sitz kontrollieren! Abgebaute Teile wieder montieren. Bitte beachten Sie unsere beigefügten Serviceinformationen.

Control all screw connections after the assembling for tightness! Reassemble the dismanteled parts. Please notice our enclosed service information.

## Als weiteres Zubehör lieferbar:/ Also available:

Kofferträger symmetrisch/Side carrier symetrical  
Kofferträger asymmetrisch/Side carrier asymetrical  
Alurack  
Easyrack  
Lampenschutzgitter/Headlight grilles  
Tankring

Weiteres Zubehör auf unserer Homepage. More accessories: see our homepage.



Hepco & Becker GmbH  
An der Steinmauer 6  
D-66955 Pirmasens  
Germany

Tel.: +49 (0)6331 - 1453 - 100  
Fax: +49 (0)6331 - 1453 - 120  
eMail: [vertrieb@hepco-becker.de](mailto:vertrieb@hepco-becker.de)  
[www.hepco-becker.de](http://www.hepco-becker.de)