

# Kofferträger / Side carrier

HONDA CB 1100 RS  
(2017-2020)

Artikel Nr. / Item-no.: **6509502 00 01** schwarz/black



**DE** MONTAGEANLEITUNG  
**GB** MOUNTING INSTRUCTIONS



**DE** EINSCHRÄNKUNG  
**GB** LIMITATION

**DE** Baubreite des Kofferträgers 43 cm  
**GB** Width of the side carrier 43 cm

Keine Xplorer/Xceed/Journey Seitenkoffer montierbar.  
Bei den Koffern Junior und Gobi empfehlen wir die Verwendung einer Hitzeschutzfolie auf der Bodenseite.  
No Xplorer/Xceed/Journey side cases mountable  
For the Junior and Gobi cases, we recommend the use of a heat protection film on the bottom side.

**DE** WICHTIG  
**GB** IMPORTANT

**DE** Kombinierbar mit Easy-/Mini-/Alurack  
**GB** Carrier can be combined with Easy-/Mini-/Alurack

Die Voraussetzung für die Montage ist natürlich eine gewisse technische Erfahrung. Wenn Sie sich nicht sicher sind, wie man eine bestimmte Arbeit ausführt, sollten Sie diese Ihrer Fachwerkstatt überlassen. Ziehen sie alle zugänglichen Schrauben zuerst nur locker an. Nachdem alles montiert ist, werden die Schrauben dann auf das entsprechende Anzugsmoment festgezogen. Dadurch wird sichergestellt, dass das Produkt spannungsfrei angebaut ist. Anzugsmomente beachten! Nach der Montage alle Verschraubungen auf festen Sitz kontrollieren!

Of course, the assembly requires a certain technical experience. If you are not sure how to execute a determined action, you should ask your local distributor to do it. First, tighten all screws only loosely. After mounting all parts, the screws should be tightened to the torque specified. This guarantees, that the product is mounted without tension. Observe the tightening torques of the manufacturer! Control all screw connections after the assembling for tightness!



310317181218/100419/20221

# Kofferträger / Side carrier

HONDA CB 1100 RS  
(2017-2020)

Artikel Nr. / Item-no.: **6509502 00 01** schwarz/black



**HEPCO &  
BECKER**

DE INHALT  
GB CONTENTS

	1x	700009641	Kofferträger links side carrier left
	1x	700009642	Kofferträger rechts side carrier right
	1x	700009643	Lock-it Adapter unten links Lock-it adapter bottom left
	1x	700009644	Lock-it Adapter unten rechts Lock-it adapter bottom right
	1x	700009645	Lock-it Adapter hinten links Lock-it adapter rear left
	1x	700009646	Lock-it Adapter hinten rechts Lock-it adapter rear right
	1x	700009647	Blinkerverlegung links Indicator adapter left
	1x	700009648	Blinkerverlegung rechts Indicator adapter right
	1x	700008214	Lock-it Halter hinten Lock-it holder rear
	1x	700009649	Schraubensatz Screw kit:
2x	Zylinderschraube M8 x 60 mit Innensechskant allen screw M8 x 60	8x	U-Scheibe ø8,4 washer ø8,4
2x	Linsenkopfschraube M8 x 50 fillister head screw M8 x 50	4x	U-Scheibe ø6,4 washer ø6,4
2x	Zylinderschraube M8 x 45 mit Innensechskant allen screw M8 x 45	4x	Selbstsichernde Mutter M8 self lock nut M8
2x	Zylinderschraube M8 x 25 mit Innensechskant allen screw M8 x 25	4x	Selbstsichernde Mutter M6 self lock nut M6
4x	Zylinderschraube M6 x 20 mit Innensechskant allen screw M6 x 20	6x	Lock-it System Schraube lock-it screw
2x	Karoseriescheibe Ø23xØ8,4x2mm body washer Ø23xØ8,4x2mm	6x	Lock-it Scheibe lock-it washer
2x	Karoseriescheibe Ø29xØ10,4x2,5mm body washer Ø29xØ10,4x2,5mm		

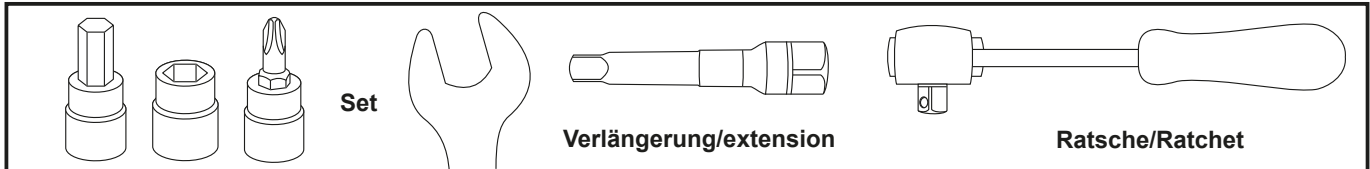
# Kofferträger / Side carrier

HONDA CB 1100 RS  
(2017-2020)

Artikel Nr.: / Item-no.: **6509502 00 01** schwarz/black



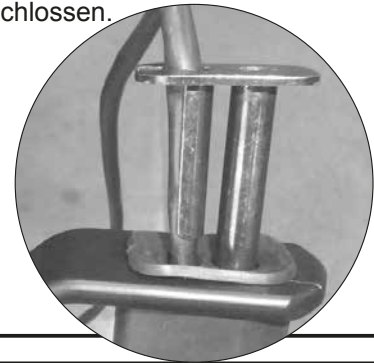
## DE BENÖTIGTE WERKZEUGE GB TOOLS REQUIRED



## DE VORBEREITUNG GB PREPARING

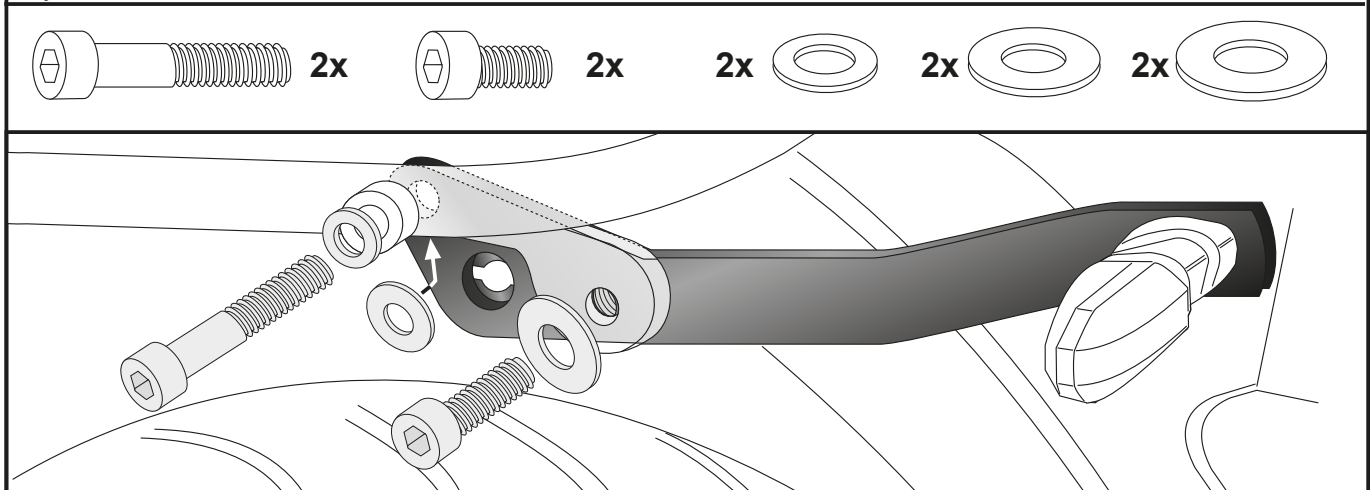
**1** Sitzbank demontieren. Die Blinker müssen verlegt werden. Die Stecker der Blinkerkabel trennen und diese demontieren, hierfür muss der Einsatz mit dem Bordwerkzeug entfernt werden. Nun die Blinker jeweils an den Blinkerverlegungen mit den Originalschrauben sowie dem Originaleinsatz (siehe Bild) befestigen. Nach Montage der Lasche (siehe Schritt 2) werden die Blinkerkabel wieder angeschlossen. Die hinteren Schrauben der Reling entfernen, diese entfallen. Die hinteren Schrauben der Endtopfaufhängung entfernen, diese entfallen.

Dismantle seat. The indicators have to be changed. Disconnect the connectors of the indicator cable and disassemble them, for this the insert must be removed with the vehicle tool. Now attach the indicators to the indicator adapters left and right with the original screws as well as the original insert (see picture). After installing the adapter (see step 2) re-install turn signal cable. Remove the rear screws of the railing. Screws are obsolete. Remove the rear screws of the end cap suspension. Screws are obsolete.



**2** Montage der Blinkerverlegung links/rechts:  
Die in Schritt 1 vorbereiteten Blinkerverlegungen werden zusammen mit der Reling montiert. Die Original Gepäckhaken entfallen. Die Blinkerverlegung hinter der Rahmenlasche positionieren und vorne mit der Zylinderschraube M8x60 sowie U- Scheibe Ø8,4 an der Schweißmutter befestigen. Zwischen Rahmen und Blinkerverlegung die Karosseriescheibe Ø29xØ10,4x2,5 fügen.  
Die Montage hinten erfolgt am Originalbefestigungspunkt des Blinkers mit der Zylinderschraube M8x25 sowie der Karosseriescheibe Ø23xØ8,4x2. Blinkerkabel neu verlegen und anschließen.

Fastening of the indicator adapter left/right:  
The adapters, prepared in step 1, are mounted together with the railing. The original luggage hooks are obsolete. Position the adapter behind the frame tab and screw it at the front point with the allen screw M8x60 and washer Ø8,4 to the weld nut. Insert the body washer Ø29xØ10,4x2,5mm between frame and adapter. The rear mounting is at the original mounting point of the indicator with allen screw M8x25 and the body washer Ø23xØ8,4x2mm. Lay the indicator cable and connect them.





# Kofferträger / Side carrier

HONDA CB 1100 RS  
(2017-2020)

Artikel Nr.: / Item-no.: **6509502 00 01** schwarz/black



**DE MONTAGEANLEITUNG**  
**GB MOUNTING INSTRUCTIONS**

Montage Lock-it Adapter links/rechts unten:

Hinterer Punkt: ①

Die Bolzen der Soziusfußrasten entfernen, diese entfallen. Die Montage erfolgt nun an der freien Bohrung mit der Linsenkopfschraube M8x50 von oben. Von unten mit selbstsichernder Mutter M8 und U-Scheibe  $\varnothing 8,4$  verschrauben. Zwischen Lasche und Soziusfußrastenhalterung eine U-Scheibe  $\varnothing 8,4$  fügen.

Vorderer Punkt: ②

Die Montage erfolgt zusammen mit dem Endschalldämpfer. Hierfür die Original U-Scheibe mit Zylinderschraube M8x45 verwenden. Von Innen mit selbstsichernder Mutter M8 und U-Scheibe  $\varnothing 8,4$  verschrauben.

Fastening of the Lock-it adapter

left/right bottom:

Front point: ①

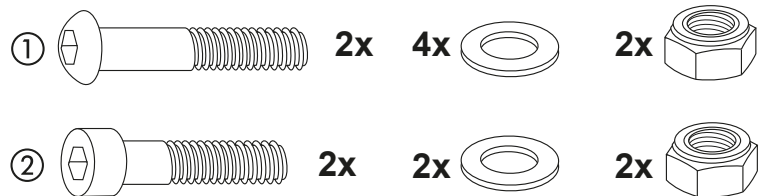
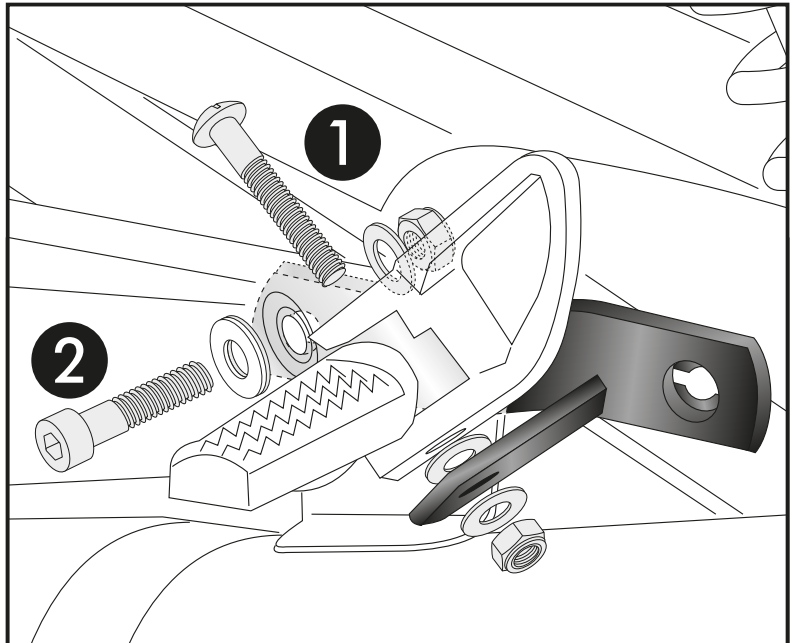
Change footrest bolt with filister head screw M8x50 from the top. Secure with self lock nut M8 and washer  $\varnothing 8,4$

Add washer  $\varnothing 8,4$  between adapter and footrest.

Rear point: ②

Mounting together with the exhaust. Use Original washer and allen screw M8x45. From inside use self lock nut M8 and washer  $\varnothing 8,4$ .

**3**



Montage Lock-it Halter hinten:

Die Montage erfolgt hinten zwischen Kennzeichenhalterung und Kotflügel mit den Originalmuttern. Hierfür die 3 Originalmuttern auf der Unterseite entfernen, und die Halterung demontieren. Die drei Original U-Scheiben werden außen am unteren Anschraubpunkt zum Ausgleich zwischen Kennzeichenhalterung und Kotflügel gefügt.

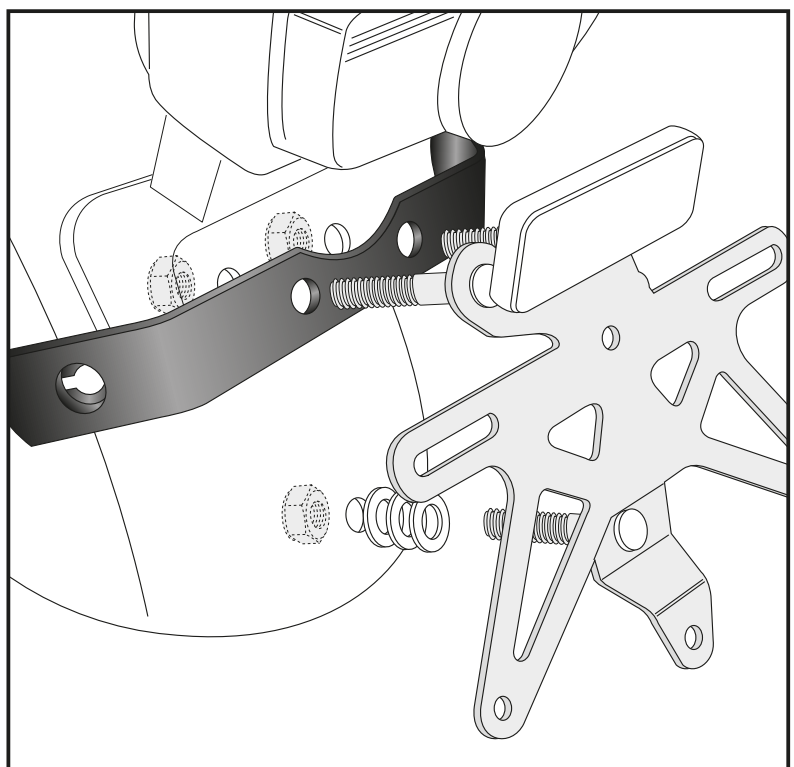
Fastening of the Lock-it holder rear:

Between number plate holder and fender with original nuts.

Dismantle the 3 original nuts from inside the fender and the number plate holder.

The 3 original washers will be used as a spacer outside the fender behind the number plate.

**4**



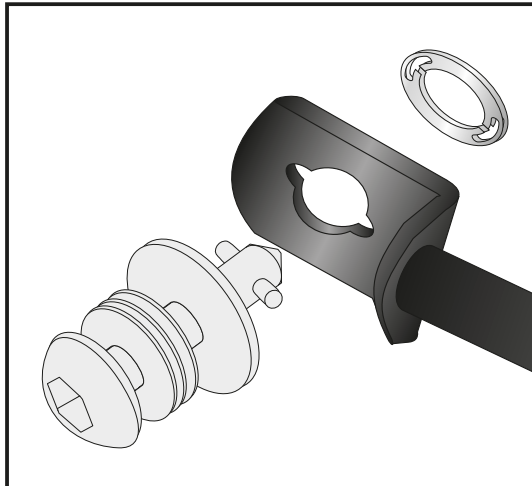
# Kofferträger / Side carrier

HONDA CB 1100 RS  
(2017-2020)

Artikel Nr. / Item-no.: **6509502 00 01** schwarz/black



**DE** MONTAGEANLEITUNG  
**GB** MOUNTING INSTRUCTIONS



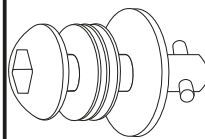
**5**

## Montage der Lock-it System-Schrauben:

An den Kofferträgern links / rechts werden die Lock-it System-Schrauben an den Befestigungslaschen mittels der Lock-it Scheibe montiert. Die Scheiben und Lock-it System-Schrauben verbleiben bei Demontage an den Befestigungspunkten der Kofferträger.

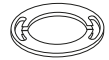
## Fastening of Lock-it screws:

The Lock-it screws will be fixed at the carriers and rear adapters left and right with Lock-it washers. You have to do it only once - the screws and lock washers remain at the carriers.



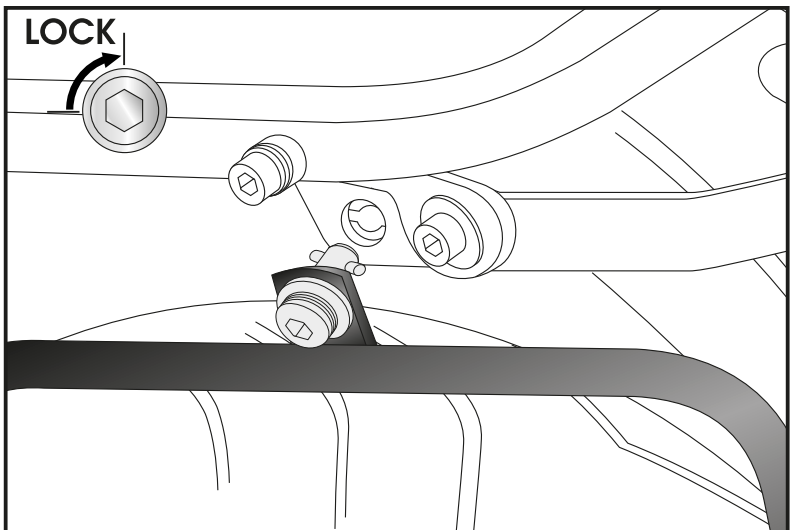
6x

6x



Montage Kofferträger links/rechts :  
Die Kofferträger werden an den Lock-it Haltern mittels der Lock-it System-Schrauben befestigt.

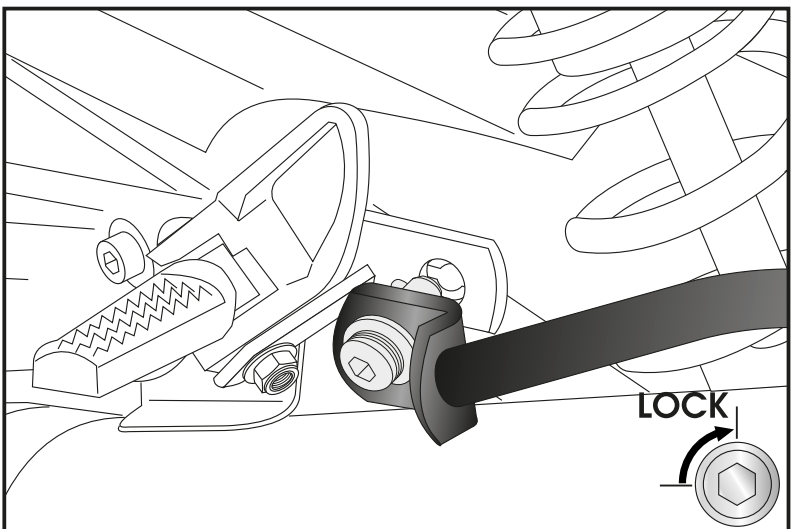
Fastening of the carrier left + right:  
The carriers will now be fixed to the Lock-it holder with Lock-it -screws.



## CAUTION ACHTUNG

Lock-it System-Schrauben nicht überdrehen! Langsam drehen (Viertelumdrehung) bis die Schraube fühlbar einrastet und am Anschlag anliegt.

Don't overturn the Lock-it screw!  
Rotate slowly one quarter of a turn until screw engages.



# Kofferträger / Side carrier

**HONDA CB 1100 RS**  
(2017-2020)

Artikel Nr.: / Item-no.: **6509502 00 01** schwarz/black



**HEPCO &  
BECKER**

**DE MONTAGEANLEITUNG**  
**GB MOUNTING INSTRUCTIONS**

Montage Lock-it Adapter links/rechts hinten:  
Zusammen mit den Metalladaptern zum  
Einhaken des Kofferhalteschlosses.  
Hierfür die Zylinderschrauben M6 x 20,  
U-Scheiben ø6,4 und selbstsichernde Muttern  
M6 verwenden.

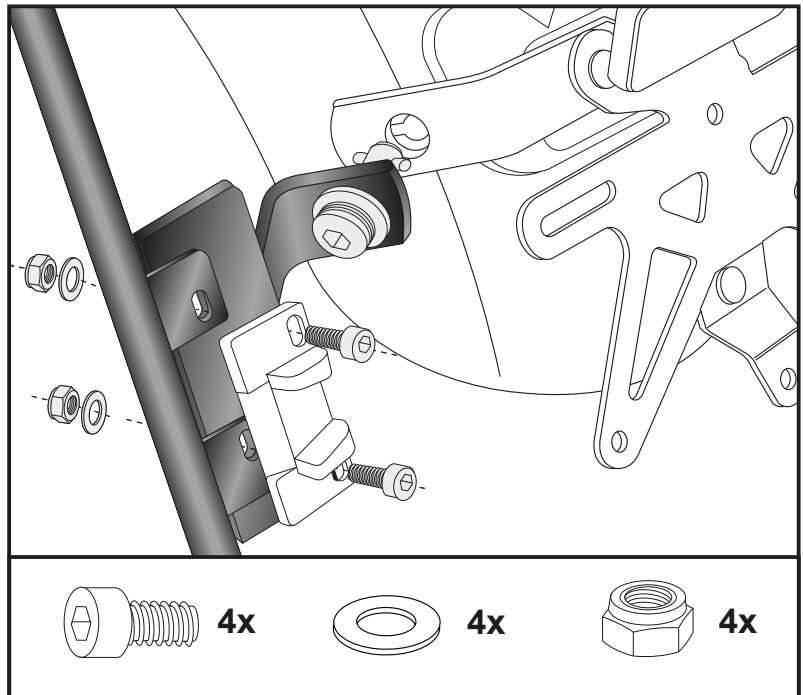
**Die Metalladapter liegen den Koffern bei, nicht  
diesem Kofferträgerset.**

Montage am Lock-it Halter links/rechts :  
Die Adapter werden am Lock-it Halter mittels  
der Lock-it System-Schrauben befestigt.

Fastening of the Lock-it adapter left/right rear:  
Together with the adapters to hook in the  
fixing lock. Use allen screws M6 x 20,  
washers ø6,4 and self lock nuts M6.

**The adapters are enclosed with the side cases.**

Fastening to the Lock-it holder left + right:  
The adapters will now be fixed to the  
Lock-it holder with Lock-it -screws.



**DE ACHTUNG**  
**GB CAUTION**

**Nach der Montage alle Verschraubungen auf festen Sitz kontrollieren! Abgebaute Teile  
wieder montieren. Bitte beachten Sie unsere beigefügten Serviceinformationen.**

**Control all screw connections after the assembling for tightness! Reassemble the  
dismanteled parts. Please notice our enclosed service information.**

## Diebstahlschutz / Anti-theft-device

Die optional unter der Bestell-Nummer: 151050  
erhältlichen abschließbaren Lock-it System-Schrauben  
stellen einen wirksamen Diebstahlschutz des  
Kofferträgers dar. Es wird empfohlen, pro Seite eine  
normale Lock-it System-Schraube durch diese  
abschließbare Schraube zu ersetzen.

Sold separately - item-no: 151050. It is recommended  
to use one on each side of the side-carrier, instead of  
the ordinary lock-it screw, for theft protection.



## Als weiteres Zubehör lieferbar / Also available:

6619502 01 01 Easyrack  
6529502 01 01 Alurack  
6609502 01 01 Minirack  
6309502 00 01 C-Bow Halter, schwarz / C-Bow holder, black  
5019502 00 02 Motorschutzbügel, chrom / Engine guard, chrome  
5069502 00 09 Tankring

Weiteres Zubehör auf unserer Homepage. More accessories: see our homepage.



**Hepco & Becker GmbH**  
**An der Steinmauer 6**  
**D-66955 Pirmasens**  
**Germany**

**Tel.: +49 (0)6331 - 1453 - 100**  
**Fax: +49 (0)6331 - 1453 - 120**  
**eMail: [vertrieb@hepco-becker.de](mailto:vertrieb@hepco-becker.de)**  
**[www.hepco-becker.de](http://www.hepco-becker.de)**