

EASYRACK

DUCATI Multistrada V4/S/Sport/
Pikes Peak / Rally
(2021-)

Art.Nr./Item-no.:

6627614 01 01 schwarz/black

ALURACK

DUCATI Multistrada V4/S/Sport/
Pikes Peak / Rally
(2021-)

Art.Nr./Item-no.:

6557614 01 01 schwarz/black



Inhalt

1x 700011553 Adapterplatte

1x 700011554 Schraubensatz:

- 2 Senkschraube M6x25
- 2 Senkschraube M6x30
- 4 Zylinderschraube M6x20
- 4 Zylinderschraube M6x12
- 4 Viereck-Scheibe 20x20x ø6,4
- 4 Selbstsichernde Mutter M6
- 4 U-Scheibe Ø6,4
- 4 Kunststoffscheibe M6 schräg

Bei Bestellung eines Aluracks zusätzlich:

- 1x 700006881 Alurack
- 1x 700006882 TC-Bügel für Alurack
- 1x 700006883 Abdeckplatte für Rack

Bei Bestellung eines Easyracks zusätzlich:

- 1x 700008650 Easyrack
- 1x 700008647 Abdeckblende links
- 1x 700008648 Abdeckblende rechts

Content

1x 700011553 Adapter plate

1x 700011554 Screw kit:

- 2 Countersunk screw M6x25
- 2 Countersunk screw M6x30
- 4 Allen screw M6x20
- 4 Allen screw M6x12
- 4 Special washer 20x20x ø6,4
- 4 Self lock nut M6
- 4 Washer Ø6,4
- 4 Plastic washer M6 oblique

When ordering a Alurack:

- 1x 700006881 Alurack
- 1x 700006882 Bow for Alurack
- 1x 700006883 Plastic cover for rack

When ordering a Easyrack:

- 1x 700008650 Easyrack
- 1x 700008647 Plastic cover left
- 1x 700008648 Plastic cover right



Easyrack

Alurack



220421/201222/180923

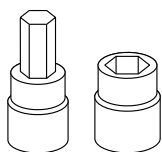
Wichtig / Important:

Beachten Sie die in Ihrem Land geltenden Zulassungsbestimmungen.
Für den Bereich der BRD gilt: Ein Eintrag in die Fahrzeugpapiere ist nicht erforderlich.

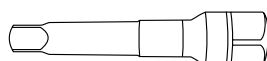
Wir empfehlen, die Montage in einer Fachwerkstatt durchführen zu lassen. Bei der Montage, alle zugänglichen Schrauben vorerst nur locker andrehen, sodass eine spannungsfreie Montage gewährleistet wird. Beim Anziehen der Schrauben, Anzugsmomente beachten.

We recommend having the installation carried out in a professional workshop. During installation, tighten all accessible screws loosely at first to ensure tension-free installation. When tightening the screws, observe the tightening torques.

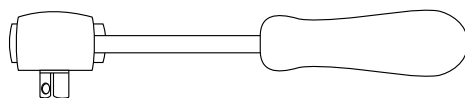
Benötigte Werkzeuge / Required tools



Set



Verlängerung/extension



Ratsche/Ratchet

Vorbereitende Maßnahmen / Preparatory actions

Die Kunststoffstopfen aus den Gewinden der Originalgepäckbrücke entfernen.
Remove the plastic plugs from the threads of the original rear rack.

Vorbereitung des Aluracks:

Den beiliegenden TC-Bügel mit den Zylinderschrauben M6x12 hinten unter dem Alurack verschrauben.

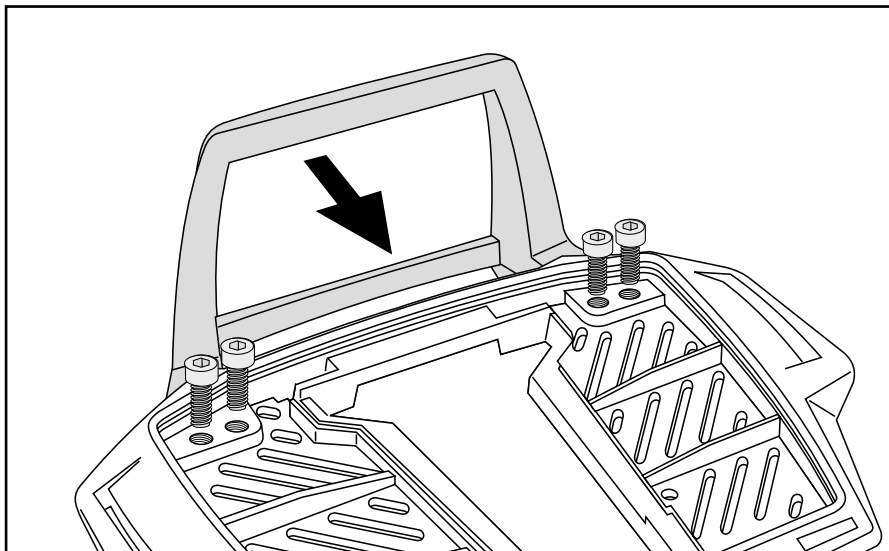
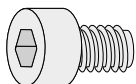
Der TC-Bügel ist nur bei Anbringung eines Hepco & Becker Topcases erforderlich.

Preparing of the Alurack:

Fix the bow to the rack with allen screws M6x12.

The bow is needed in use with a Hepco & Becker Top case only.

4x



Montageanleitung / Installation Instruction

1

Montage der Adapterplatte vorne:

Mit den Senkschrauben M6x25.
Zwischen Gewinde und Adapterplatte
die Kunststoffscheiben fügen und aus-
richten (siehe Einblender).

Fastening of the adapter plate front:

With countersunk screws M6x25.
Insert and align the plastic washers
between the thread and the adapter
plate (see inset).

2

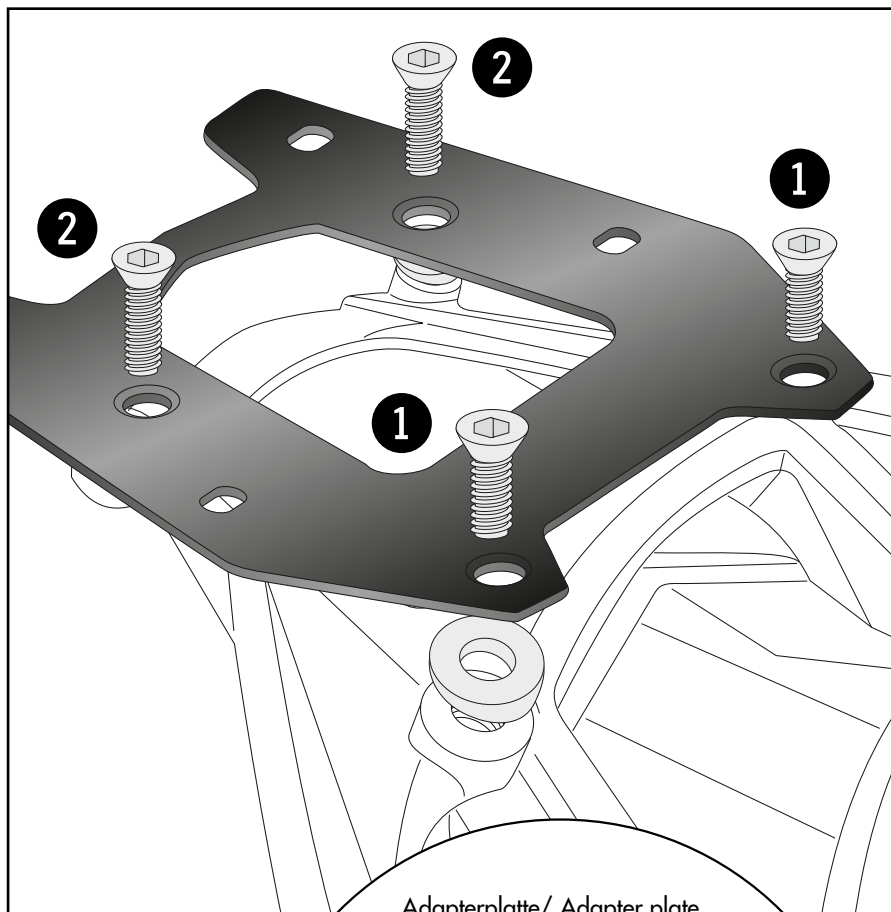
Montage der Adapterplatte hinten:

Mit den Senkschrauben M6x30.
Zwischen Gewinde und Adapterplatte
die Kunststoffscheiben fügen und aus-
richten (siehe Einblender).

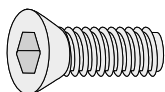
Fastening of the adapter plate rear:

With countersunk screws M6x30.
Insert and align the plastic washers
between the thread and the adapter
plate (see inset).

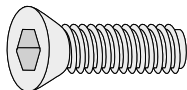
1



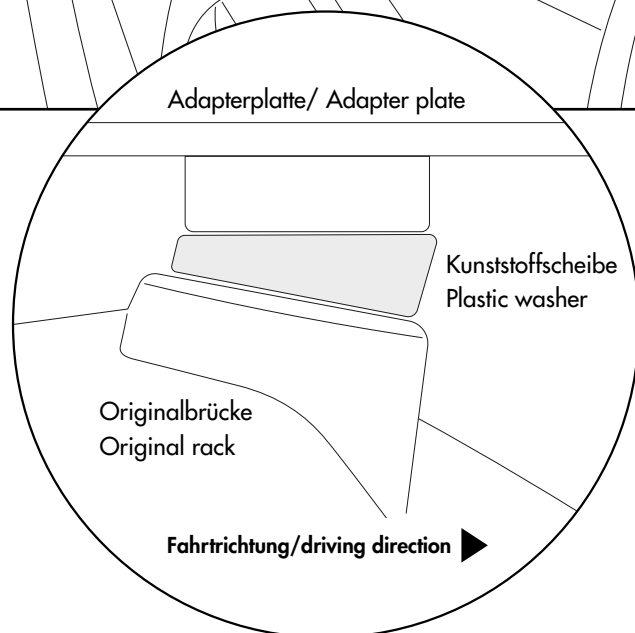
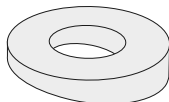
2x



2x



4x



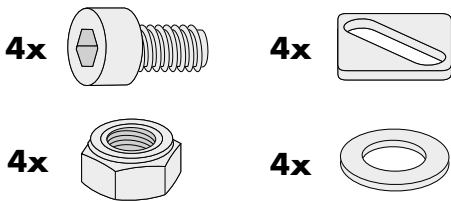
Montageanleitung / Installation Instruction

Montage des Easyracks:

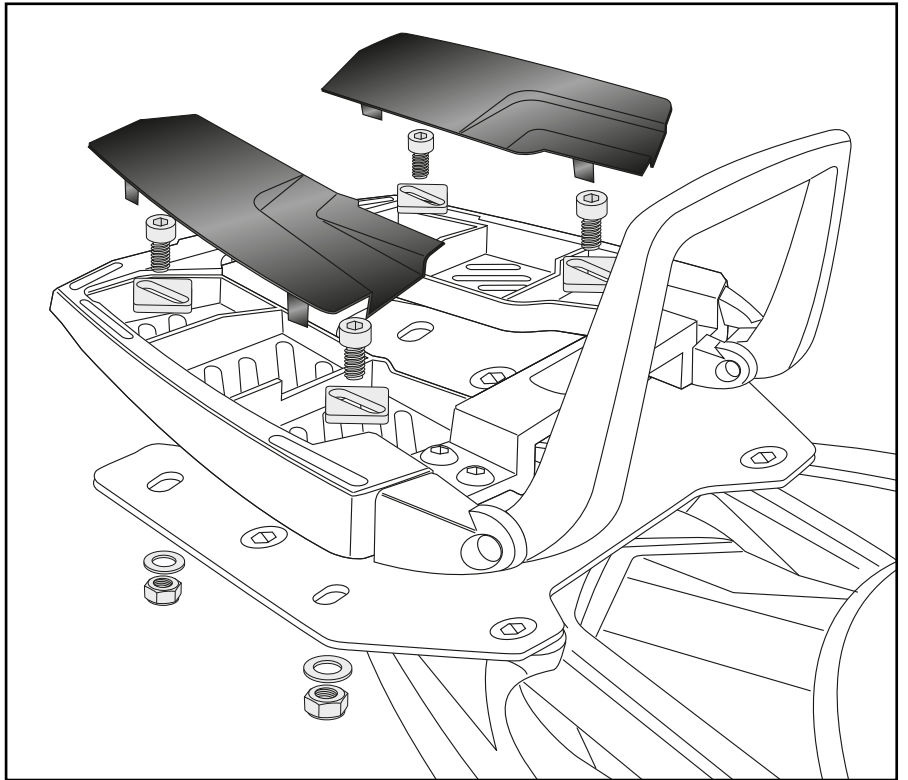
Das Easyrack wird mit den Zylinderschrauben M6x20, den Viereck-Scheiben 20x20xø6,4, den U-Scheiben ø6,4 und den selbstsichernden Muttern M6 auf der Adapterplatte verschraubt. Anschließend Kunststoffabdeckungen montieren.

Fastening of the Easyrack:

On the adapter plate.
Use allen screws M6x20 and special washers 20x20xø6,4. Secure with washers ø6,4 and self-lock nuts M6.
Mount the plastic covers.



2

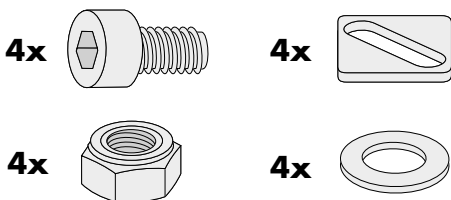


Montage des Aluracks:

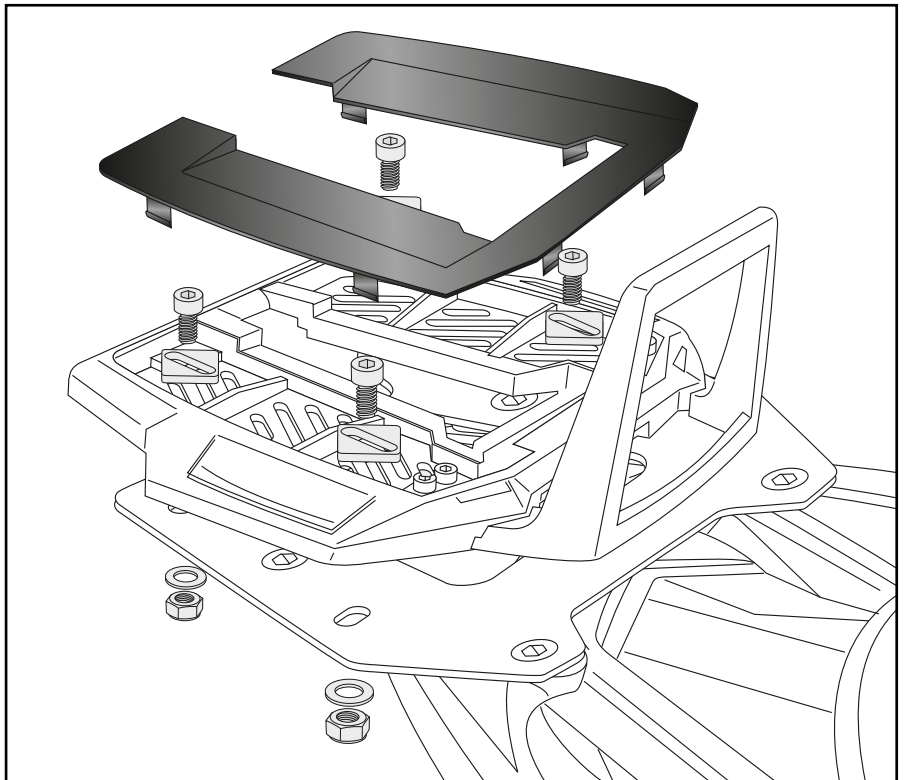
Das Alurack wird mit den Zylinderschrauben M6x20, den Viereck-Scheiben 20x20xø6,4, den U-Scheiben ø6,4 und den selbstsichernden Muttern M6 auf der Adapterplatte verschraubt. Anschließend Kunststoffabdeckung montieren.

Fastening of the Alurack:

On the adapter plate.
Use allen screws M6x20 and special washers 20x20xø6,4. Secure with washers ø6,4 and self-lock nuts M6.
Mount the plastic cover.



3



Achtung / Attention:

Nach der Montage alle Verschraubungen auf festen Sitz kontrollieren! Abgebaute Teile wieder montieren. Bitte beachten Sie unsere beigefügten Serviceinformationen.

Control all screw connections after the assembling for tightness! Reassemble the dismantled parts. Please notice our enclosed service information.

Weiteres Zubehör für dieses Modell auf www.hepco-becker.de / More accessories for this model see www.hepco-becker.de

HEPCO&BECKER GmbH | An der Steinmauer 6 | 66955 Pirmasens | Germany | Tel. +49 6331 1453100 | Fax: +49 6331 1453 120 | Mail: vertrieb@hepco-becker.de