

C-Bow Taschenhalter / Soft bag holder

KTM 1290 Super Duke GT
ab Baujahr 2016 / from date of manufacture 2016

Artikel Nr.: / Item-no.:

6307541 00 01 schwarz/black



Kombinierbar mit:
Combinable with:
Easyrack 6617541 01 01
Alurack 6527541 01 01
Minirack 6607541 01 01



DE WICHTIG
GB IMPORTANT

Die Voraussetzung für die Montage ist natürlich eine gewisse technische Erfahrung. Wenn Sie sich nicht sicher sind, wie man eine bestimmte Arbeit ausführt, sollten Sie diese Ihrer Fachwerkstatt überlassen. Ziehen sie alle zugänglichen Schrauben zuerst nur locker an. Nachdem alles montiert ist, werden die Schrauben dann auf das entsprechende Anzugsmoment festgezogen. Dadurch wird sichergestellt, dass das Produkt spannungsfrei angebaut ist. Anzugsmomente beachten! Nach der Montage alle Verschraubungen auf festen Sitz kontrollieren!

Of course, the assembly requires a certain technical experience. If you are not sure how to execute a determined action, you should ask your local distributor to do it. First, tighten all screws only loosely. After mounting all parts, the screws should be tightened to the torque specified. This guarantees, that the product is mounted without tension. Observe the tightening torques of the manufacturer! Control all screw connections after the assembling for tightness!

C-Bow Taschenhalter / Soft bag holder

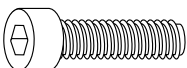
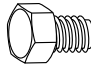

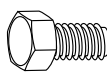

KTM 1290 Super Duke GT
ab Baujahr 2016 / from date of manufacture 2016

Artikel Nr.: / Item-no.:

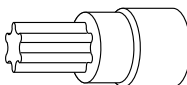
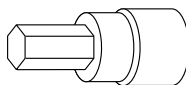
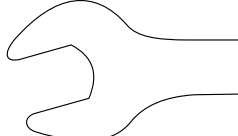
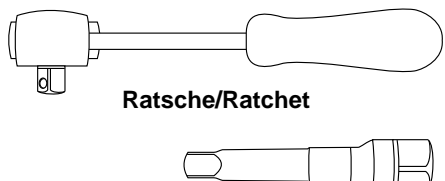
6307541 00 01 schwarz/black



DE INHALT
GB CONTENTS

2x	700007063	C-Bow schwarz - C-Bow black			
1x	700009385	Halter rechts - right holder			
1x	700009386	Halter links - left holder			
1x	700009401	Verbindungsbügel - bracing bow			
1x	700009387	Schraubensatz/Screw kit:			
	4x	Inbusschraube M6x40 allen screw M6x40		4x	Sechskantschraube M6x16 hexagon bolt M6x16
	4x	Stahldistanz Ø12xØ7x25 schwarz steel spacer Ø12xØ7x25 black		4x	Sechskantschraube M6x20 hexagon bolt M6x20
				12x	U-Scheibe ø6,4 washer ø6,4

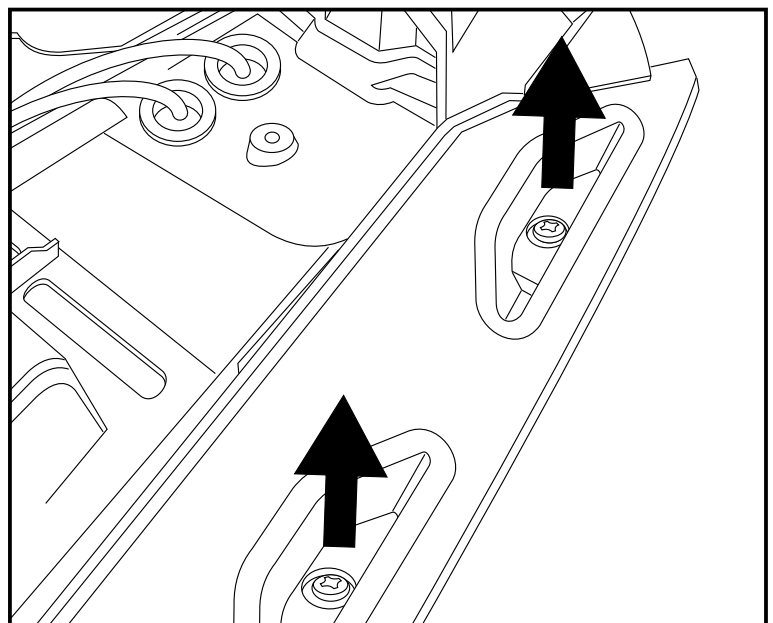
DE BENÖTIGTE WERKZEUGE
GB TOOLS REQUIRED

			
Größe/Size 30	Größe/Size 4	Größe/Size 10	Ratsche/Ratchet Verlängerung/extension

DE VORBEREITUNG
GB PREPARING

Soziussitzbank abnehmen.
Die Originalschrauben rechts und links in den Vertiefungen der Heckverkleidung entfernen, diese entfallen.

Dismantle the pillion seat and the original screws left and right in the wells of the rear fairing.
Screws are obsolete.



C-Bow Taschenhalter / Soft bag holder

KTM 1290 Super Duke GT
ab Baujahr 2016 / from date of manufacture 2016

Artikel Nr.: / Item-no.:

6307541 00 01 schwarz/black



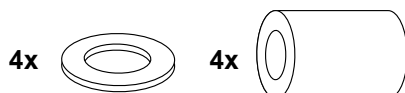
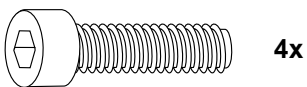
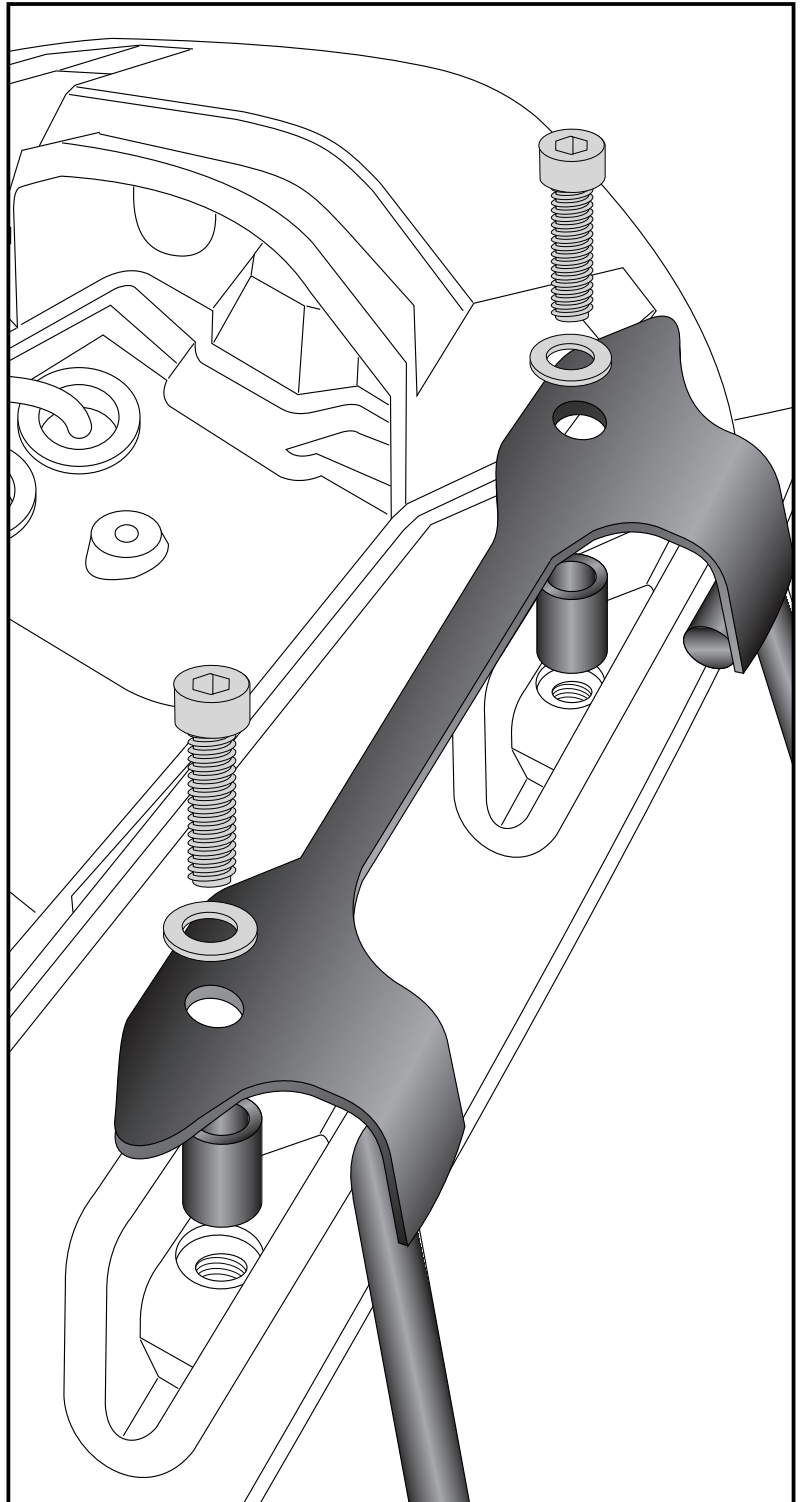
DE MONTAGEANLEITUNG
GB MOUNTING INSTRUCTIONS

Montage der C-Bow Halter links/ rechts:

Die Montage erfolgt in den nun freien Gewindebohrungen mit den Inbusschrauben M6x40 sowie den U- Scheiben Ø6,4. Zwischen Halter und Rahmen die Stahldistanze Ø12xØ7x25 stellen.

Fastening of the C-Bow holders left + right:

In the now free threads in the rear fairing with allen screws M6x40 and washers Ø6,4. Add steel spacer Ø12xØ7x25mm between fairing and holder.



C-Bow Taschenhalter / Soft bag holder

KTM 1290 Super Duke GT
ab Baujahr 2016 / from date of manufacture 2016

Artikel Nr.: / Item-no.:

6307541 00 01 schwarz/black



DE MONTAGEANLEITUNG
GB MOUNTING INSTRUCTIONS

Montage der C-Bow links + rechts vorne:

An den montierten Haltern.

Dazu die Sechskantschrauben M6x16
und die U-Scheiben Ø6,4 verwenden.

Fastening of the C-Bows left + right front:

at the holders with hexagon bolts M6 x 16
and washers ø6,4.



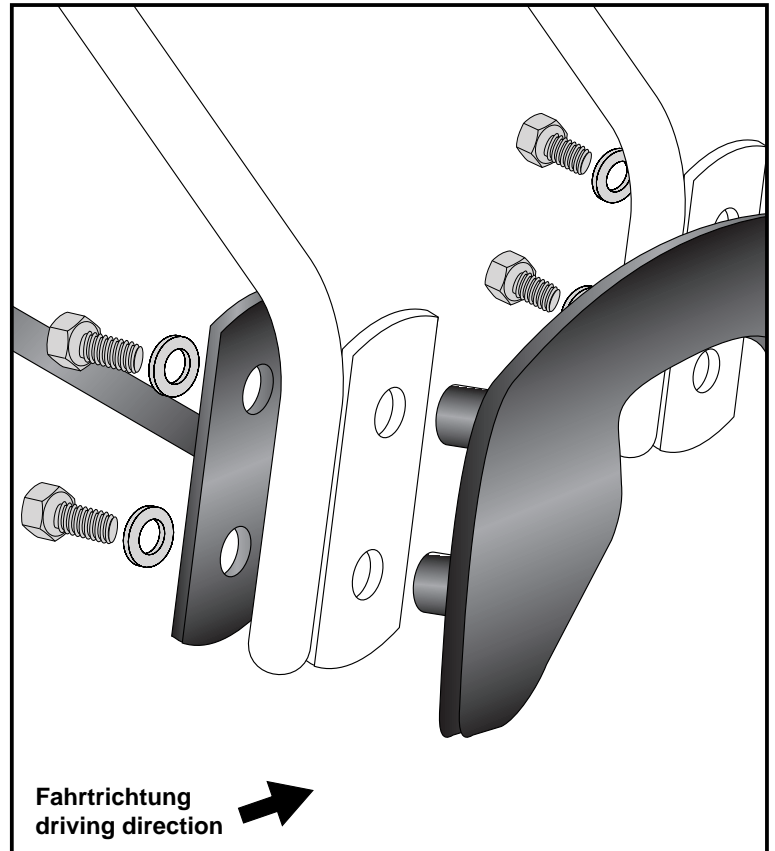
Montage der C-Bow links + rechts hinten:

An den montierten Haltern zusammen mit
dem Verbindungsbügel.

Dazu die Sechskantschrauben M6x20
und die U-Scheiben Ø6,4 verwenden.

Fastening of the C-Bows left + right rear:

at the holders together with the bracing bow
with hexagon bolts M6 x 20 and washers
ø6,4.



Nach der Montage alle Verschraubungen auf festen Sitz kontrollieren ! Abgebaute Teile wieder montieren. Bitte beachten Sie unsere beigelegten Serviceinformationen.

Control all screw connections after the assembling for tightness! Reassemble the dismantled parts. Please notice our enclosed service information.

Als weiteres Zubehör lieferbar: / Also available:

6527541 01 01	Alurack
6617541 01 01	Easyrack
6607541 01 01	Minirack
6707541 00 01	Sportrack
5067541 00 09	Tankring

Weiteres Zubehör auf unsere Homepage. More accessories: see our homepage.



Hepco & Becker GmbH
An der Steinmauer 6
D-66955 Pirmasens
Germany

Tel.: +49 (0)6331 - 1453 - 100
Fax: +49 (0)6331 - 1453 - 120
eMail: vertrieb@hepco-becker.de
www.hepco-becker.de