

# C-BOW TASCHENHALTER / C-BOW HOLDER

## EINSEITIG/SINGLE SIDED



Ducati Scrambler 1100 Pro/Sport Pro/Dark Pro  
(2021-)

Art.Nr./Item-no.:

6317616 00 01L schwarz/black

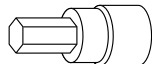
### Inhalt

1x 700007063 C-Bow schwarz  
1x 700011926 Halter vorne links  
1x 700011927 Halter hinten links  
1x 700011928 Schraubensatz:  
6 Sechskantschraube M6x16  
1 Linsenschraube M8x40  
1 U-Scheibe Ø8,4  
6 U-Scheibe Ø6,4  
1 Sprengring Ø8,4

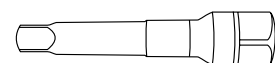
### Content

1x 700007063 C-Bow black  
1x 700011926 Holder front left  
1x 700011927 Holder rear left  
1x 700011928 Screw kit:  
6 Hexagon bolt M6x16  
1 Filister head screw M8x40  
1 Washer Ø8,4  
6 Washer Ø6,4  
1 Snap ring Ø8,4

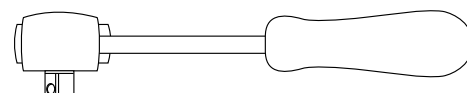
### Benötigte Werkzeuge / Required tools



Set



Verlängerung/extension



Ratsche/Ratchet



### **Wichtig / Important:**

Beachten Sie die in Ihrem Land geltenden Zulassungsbestimmungen.  
Für den Bereich der BRD gilt: Ein Eintrag in die Fahrzeugpapiere ist nicht erforderlich.

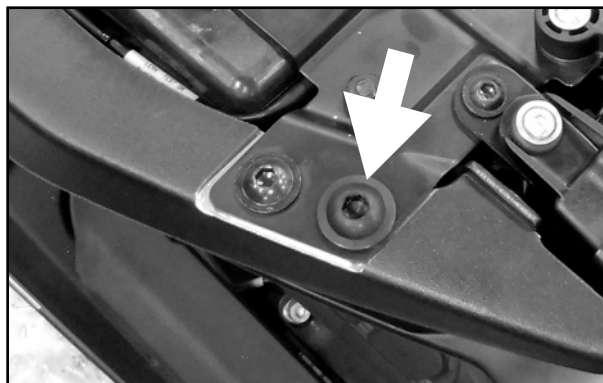
Wir empfehlen, die Montage in einer Fachwerkstatt durchführen zu lassen. Bei der Montage, alle zugänglichen Schrauben vorerst nur locker andrehen, sodass eine spannungsfreie Montage gewährleistet wird. Beim Anziehen der Schrauben, Anzugsmomente beachten.

We recommend having the installation carried out in a professional workshop. During installation, tighten all accessible screws loosely at first to ensure tension-free installation. When tightening the screws, observe the tightening torques.

### **Vorbereitende Maßnahmen / Preparatory actions**

Sitzbank entfernen. Die Originalschraube links hinten entfernen, diese entfällt.

Remove the seat. Remove the original screw on the left rear, this is no longer necessary.



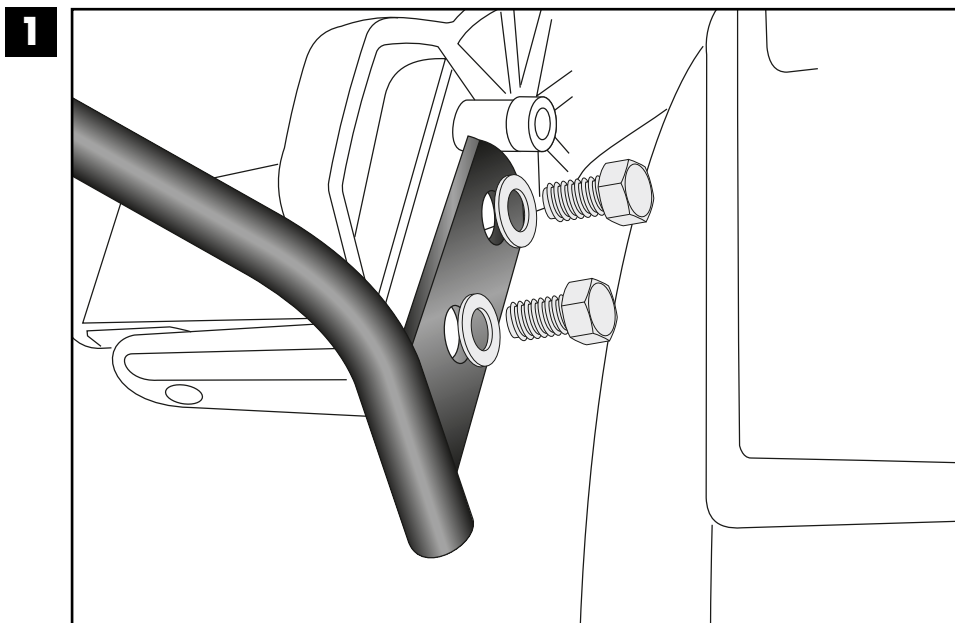
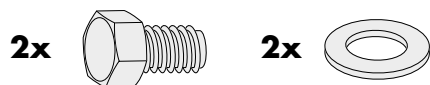
### **Montageanleitung / Installation Instruction**

#### **Montage des Halters vorne links:**

Hinter der Soziusfußraste mit den Sechskantschrauben M6x16 und U-Scheiben Ø6,4

#### **Fastening of the holder front left:**

Behind the pillion footrest with hexagon bolts M6x16 and washers Ø6,4.



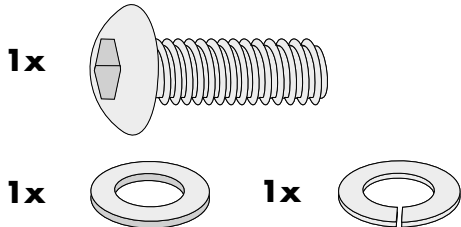
## Montageanleitung / Installation Instruction

### Montage des Halters links hinten:

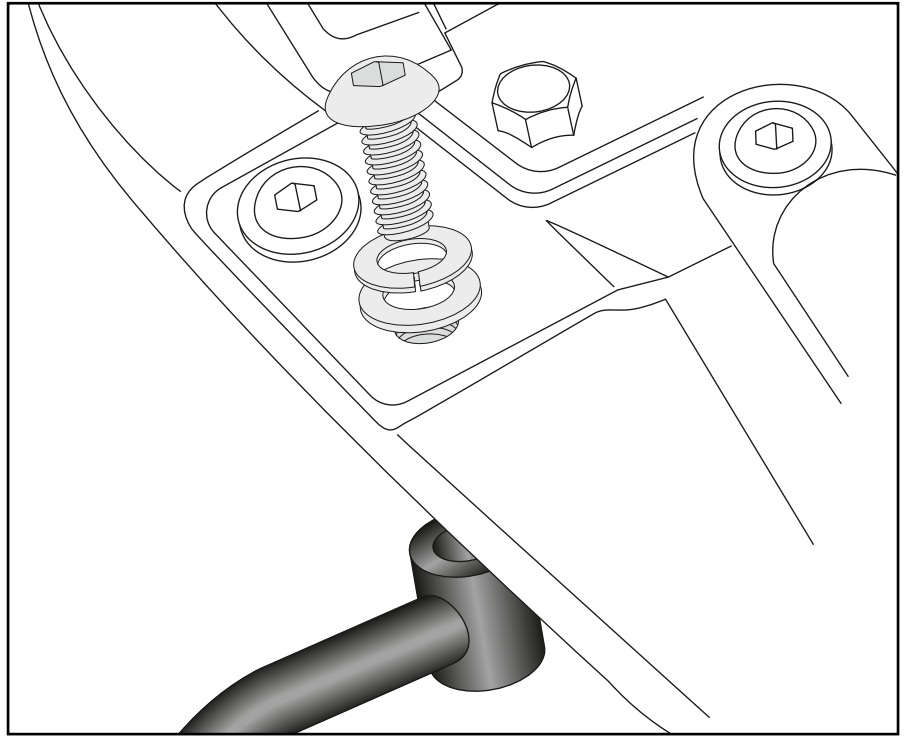
An der nun freien Gewindebohrung mit der Linsenschraube M8x40, Sprengring Ø8,4 sowie U-Scheibe Ø8,4.

### Fastening of the holder left rear:

At the now free thread with filister head screw M8x40, snap ring Ø8,4 and washer Ø8,4.



2

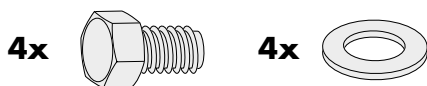


### Montage des C-Bows links:

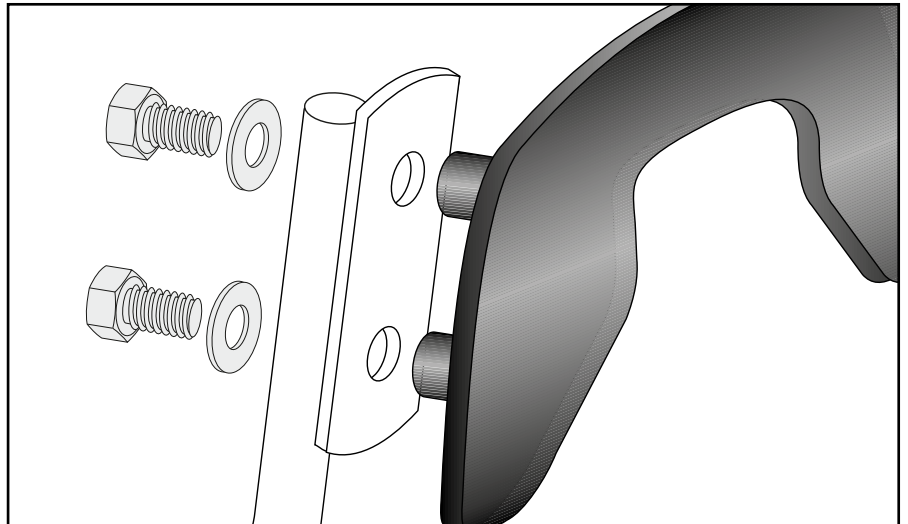
An den montierten Haltern.  
Dazu die Sechskantschrauben M6x16 und die U-Scheiben Ø6,4 verwenden.

### Fastening of the C-Bow left:

On the mounted holders.  
Use hexagon bolts M6x16 and washers Ø6,4.



3



### Achtung / Attention:

Nach der Montage alle Verschraubungen auf festen Sitz kontrollieren! Abgebaute Teile wieder montieren. Bitte beachten Sie unsere beigefügten Serviceinformationen.

Control all screw connections after the assembling for tightness! Reassemble the dismantled parts. Please notice our enclosed service information.

Weiteres Zubehör für dieses Modell auf [www.hepco-becker.de](http://www.hepco-becker.de) / More accessories for this model see [www.hepco-becker.de](http://www.hepco-becker.de)

HEPCO&BECKER GmbH | An der Steinmauer 6 | 66955 Pirmasens | Germany | Tel. +49 6331 1453100 | Fax: +49 6331 1453 120 | Mail: [vertrieb@hepco-becker.de](mailto:vertrieb@hepco-becker.de)