

Hepco & Becker GmbH  
An der Steinmauer 6  
66955 Pirmasens  
Germany

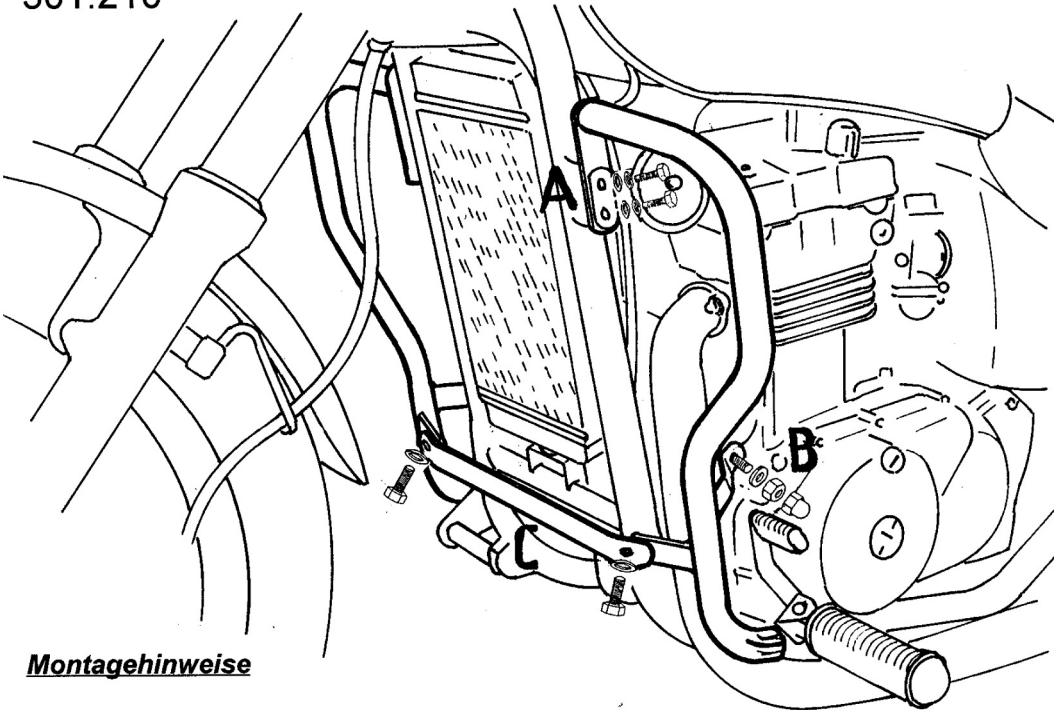
Tel: +49 (0) 6331 1453 100  
Fax: +49 (0) 6331 1453 120  
e-mail: [vertrieb@hepco-becker.de](mailto:vertrieb@hepco-becker.de)

Internet: [www.hepco-becker.de](http://www.hepco-becker.de)



## Schutz- und Zierbügel KAWASAKI EN 500 ab Bj. 96

Artikel-Nummer:  
501.210



### Montagehinweise

#### Befestigung links + rechts oben (A):

An den am Rahmen befindlichen Gewindebohrungen (linksseitig unter der Hubenhalterung). Die Originalschrauben entfallen.

Die Befestigung erfolgt mit

4 x Sechskantschrauben M 6 x 18  
4 x U-Scheiben  $\varnothing$  6,4 mm  
4 x Sprengringe  $\varnothing$  6,4 mm

#### Befestigung mittig (B):

Originalschraube der vorderen Motoraufhängung entfällt.

Die Befestigung erfolgt mit

1 x M 10 x 270 mm Gewindestab  
2 x M 10 Hutmuttern verchromt  
2 x U-Scheiben  $\varnothing$  10,5 mm  
2 x Sprengringe  $\varnothing$  10,5 mm

#### Befestigung unten rechts:

Mit der Originalschraube der Fußraste verschrauben. Linksseitig erfolgt keine Befestigung.

#### Befestigung Querbügel (C):

Dieser wird an den vorderen unteren Laschen der Schutz- und Zierbügel montiert. Hierzu verwenden Sie bitte

2 x Sechskantschrauben M 8 x 25  
4 x U-Scheiben  $\varnothing$  8,4 mm  
2 x selbstsichernde Muttern M 8

**Nach der Montage alle Verschraubungen auf festen Sitz überprüfen!**